

## TERMO DE GARANTIA

**RANDON S.A. - Implementos e Participações confere ao implemento especificado neste certificado a garantia composta por: Garantia Legal de três (03) meses e Garantia Contratual de nove (09) meses, totalizando doze (12) meses contados à partir da data de faturamento do implemento ao Cliente, sem limites de quilometragem, exclusivamente contra defeitos de fabricação.**

**Ao retirar o implemento, o cliente deverá verificar se o mesmo encontra-se em conformidade com o pedido realizado e registrar, no mesmo momento, junto ao Distribuidor, qualquer inconformidade verificada, assinado o respectivo checklist de entrega.**

**Para os componentes adquiridos de terceiros, como por exemplo, acessórios, válvulas pneumáticas, aparelho de refrigeração, kit hidráulico, entre outros, a Randon transfere a seus clientes as mesmas condições de garantia recebidas de seus fornecedores. Eventual demanda de garantia, deverá ser realizada junto à Rede de Distribuidores Randon.**

### Condições de Garantia

A garantia terá validade somente se observadas as seguintes condições:

- O Cliente ter seguido as instruções do Manual do Proprietário;
- O implemento ter sido utilizado em condições normais, não submetido a sobrecargas;
- O implemento ter sido submetido às manutenções periódicas recomendadas, na Rede de Distribuidores Randon, dentro dos períodos estipulados;
- Terem sido utilizados peças e componentes genuínos Randon nas reposições e manutenções;
- Terem sido utilizados lubrificantes recomendados pela Randon;
- Os serviços de reparos e substituições terem sido executados pela Rede Autorizada Randon;
- Mediante a apresentação do Certificado de Garantia e/ou a Nota Fiscal de aquisição do implemento em questão.

Para que sejam realizados os reparos, substituições e/ou manutenção, em decorrência de garantia, dentro dos prazos mencionados neste Termo, o implemento deverá ser disponibilizado no distribuidor autorizado Randon, em até trinta (30) dias da efetiva reclamação. Caso não seja disponibilizado neste prazo de trinta (30) dias e tenha decorrido o prazo de garantia, o Cliente perderá o direito ao reparo, substituição e/ou manutenção.



## Restrições de Garantia

A garantia **não cobre** os seguintes itens:

- Defeitos provocados por acidentes, uso inadequado, serviços de reconstrução e modificação, efetuados no implemento por terceiro não autorizado;
- Defeitos causados por alterações e adaptações de componentes fornecidos pela Randon ou por terceiros, sem prévia autorização da fabricante, embora realizadas na Rede Autorizado Randon;
- Desgaste normal do implemento e/ou de seus componentes, bem como daqueles que exijam substituição em manutenção periódica, como: cobertura plástica (lona Graneleiro, Carga Seca e Sider) , lonas de freio, tambores de freio, pneus, componentes elétricos, reparos pneumáticos, reparos hidráulicos, óleos, graxas e material de limpeza e faixas adesivas/ decorativas;
- Manutenção normal do equipamento como: lubrificação, reapertos periódicos e limpeza do implemento;
- Arqueamento de eixos e feixes de molas;
- Defeitos provocados por insuficiência na lubrificação ou falta de manutenção;
- Deslocamento de pessoal, despesas com reboque e guinchos, decorrentes de acidentes e mau uso do implemento;
- Despesas com deslocamento dos implementos, combustível e outras, que possam surgir quanto houver à necessidade de atendimento na Rede de Distribuidores Randon;
- Defeitos decorrentes do uso inadequado do implemento em operações de transporte diferentes daquelas para as quais foi projetado e fabricado;
- Imobilização do implemento e lucros cessantes;
- Defeitos de pintura em decorrência da falta de manutenção e/ou uso inadequado de produtos de limpeza, vide capítulo **Pintura do Implemento** no Manual do Proprietário;
- Utilização de peças não genuínas Randon nas manutenções dos implementos;
- Desgaste de chapas de madeira, assoalhos e componentes orgânicos.



### Nota:

- Uma peça genuína, substituída em regime de garantia na Rede Autorizada Randon, tem o prazo de garantia válido até o término da garantia do implemento;
- Uma peça genuína RANDON, adquirida no Distribuidor RANDON, tem garantia contra defeitos de fabricação durante três (03) meses de garantia legal e três (03) meses de garantia contratual, a partir da data da compra, mediante apresentação da nota fiscal;
- Condições de garantia de pneus, verifique o capítulo **Pneus**;
- A Randon reserva-se o direito de modificar as características e introduzir aprimoramentos em seus implementos, sem incorrer na obrigação de efetuar a mesma alteração nos implementos anteriormente fabricados;
- A presente garantia integra o contrato de compra do implemento obrigando as partes contratantes ao limite de suas condições e termos.

## Início de Garantia

O Implemento a que se refere este certificado, foi testado e as ajustagens necessárias foram feitas na fábrica, antes da sua entrega.

O proprietário deverá realizar na Rede Autorizada Randon, as manutenções periódicas, pois são de extrema importância para a conservação do implemento.

Para ter validade a garantia e obter o melhor desempenho do implemento é imprescindível que o plano de manutenções recomendado neste manual seja seguido e realizado na Rede Autorizada Randon.



### **Importante:**

- Apresentar este manual e certificado nas solicitações de serviços em garantia, o qual é fornecido junto com o implemento adquirido;
- Manter este Termo de Garantia junto a Nota Fiscal e Manual do Proprietário.



### **Atenção:**

As tarefas e períodos das manutenções, previstos no capítulo **Manutenções (Plano de Manutenções Periódicas- coluna Inicial, a cada trinta (30) e noventa (90) dias)**, são serviços indicados pela Randon e rigorosamente necessários para que o proprietário mantenha o implemento em condições normais de funcionamento, garantindo, assim, melhor desempenho e maior durabilidade.

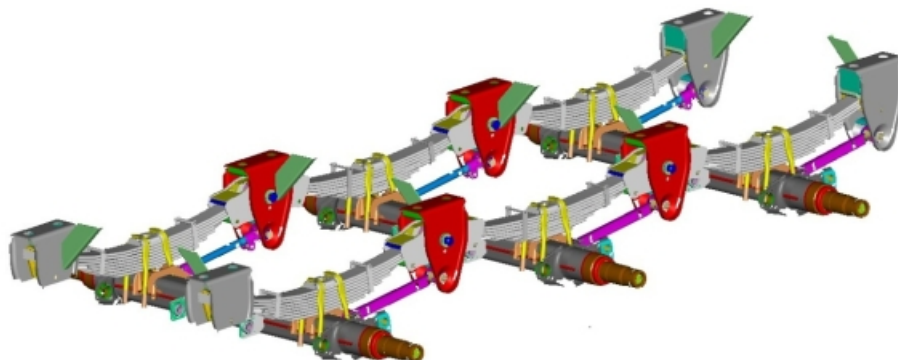


### **Importante:**

Durante o processo de garantia, alguns componentes como: tambores de freio, rodas, aros, vigas dos eixos e etc necessitam de ensaios destrutivos para sua análise. Nesse caso, os componentes serão retidos pela Rede Autorizada Randon, não podendo ser reutilizados pelo cliente.

## SUSPENSÃO LUBFREE HD

Esse modelo de possui balancim modelo Lubfree HD. Este componente tem como principais vantagens a isenção de lubrificação, maior durabilidade, menor índice de ruídos e maior facilidade de manutenção, fatores garantidos pela bucha Silent Block (mesmo conceito dos braços tensores).



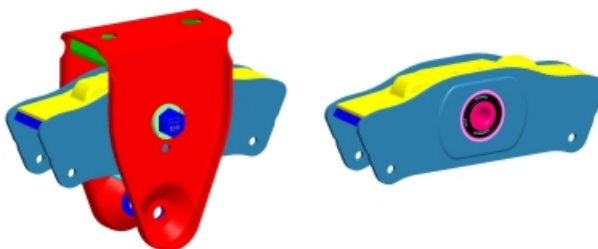
### Característica do suporte central Lubfree HD

- 1 - suporte estampado com bucha de apoio para fixação do balancim;
- 2 - parafuso e porca para fixação do balancim ao suporte;
- 3 - balancim de corpo estampado e esfrega soldado;
- 4 - bucha de borracha tipo Silent-block.

### Manutenção do suporte central

Verificar visualmente o estado dos itens que compõem o suporte central como:

- Corpo do suporte central;
- Balancim;
- Bucha de borracha e parafuso.





### **Torque:**

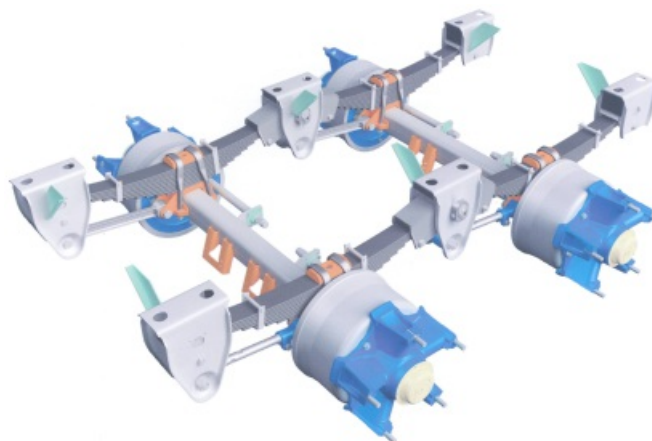
- Caso o torque não esteja dentro do recomendado, pode causar danos no Suporte Central, parafusos e bucha de borracha;
- Verifique o Torque na **Tabela de Torques**, indicado neste manual.

### **Manutenções:**

- Sempre que houver manutenção das buchas e/ou do braço tensor, verifique o torque nas porcas e parafusos na Tabela de Torques;
- Para maiores informações verifique o Plano de Manutenção Periódica.

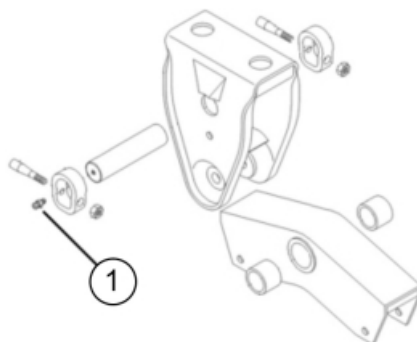
## **SUSPENSÃO MECÂNICA COM LUBRIFICAÇÃO**

Esse modelo de suspensão mais tradicional também do tipo "Tandem" que transfere a carga igualmente entre os eixos exige mais atenção nas manutenções, pois exige lubrificação no pino do balancim.



### **Característica do suporte central com lubrificação**

- 1 - suporte estampado;
- 2 - pino cônico para fixação do balancim ao suporte;
- 3 - balancim de corpo estampado;
- 4 - graxeiras para lubrificação.





### **Lubrificação:**

- Pinos dos balancins (ind. 1) a cada 15 dias ou 5.000Km.

### **Torque:**

- Verifique o Torque em Manutenções em Tabela de Torques.

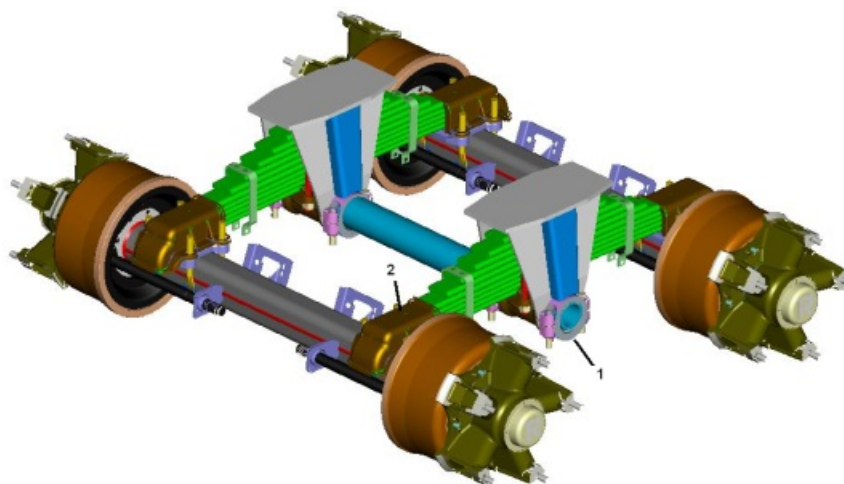
### **Manutenções:**

- Para maiores informações verifique o Plano de Manutenção Periódica.

## **SUSPENSÃO SINGLE POINT**

Opcionalmente, a Suspensão Single Point 22T. e 26T. pode ser utilizada em reboques e semirreboques que operam em condições severas, tais como transporte de cana, transporte florestal e mineração.

A suspensão Single Point tem como funcionamento o constante apoio dos eixos ao solo com plena distribuição de carga, isso se torna possível graças ao sistema de construção que consiste em mancal central oscilante, molas semielípticas e progressivas fixadas aos eixos por capas de ferro fundido. Esse sistema permite maior curso de trabalho e elasticidade do conjunto, maior distância de seus componentes ao solo, podendo assim operar em terrenos acidentados onde a suspensão do implemento é bastante exigida em seus movimentos transversais e longitudinais.



### **Lubrificação:**

- Mancal central (ind. 1) a cada 15 dias ou 5.000km;
- Capa da mola (ind. 2) a cada 15 dias ou 5.000km.

### **Torque:**

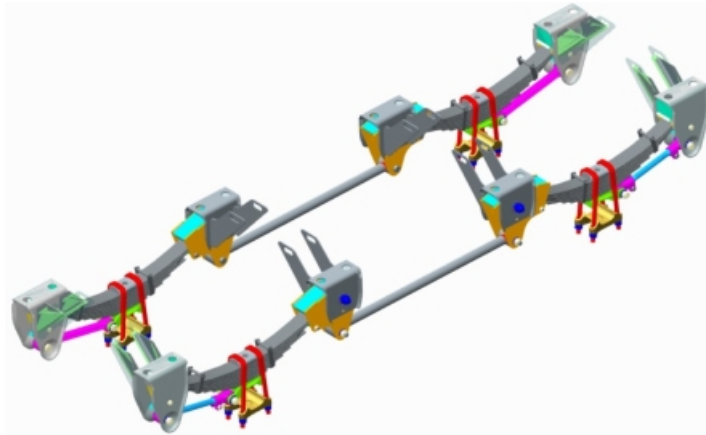
- Verifique o Torque em Manutenções em Tabela de Torques.

### **Manutenções:**

- Para maiores informações verifique o Plano de Manutenção Periódica.

## SUSPENSÃO DISTANCIADA LUBFREE

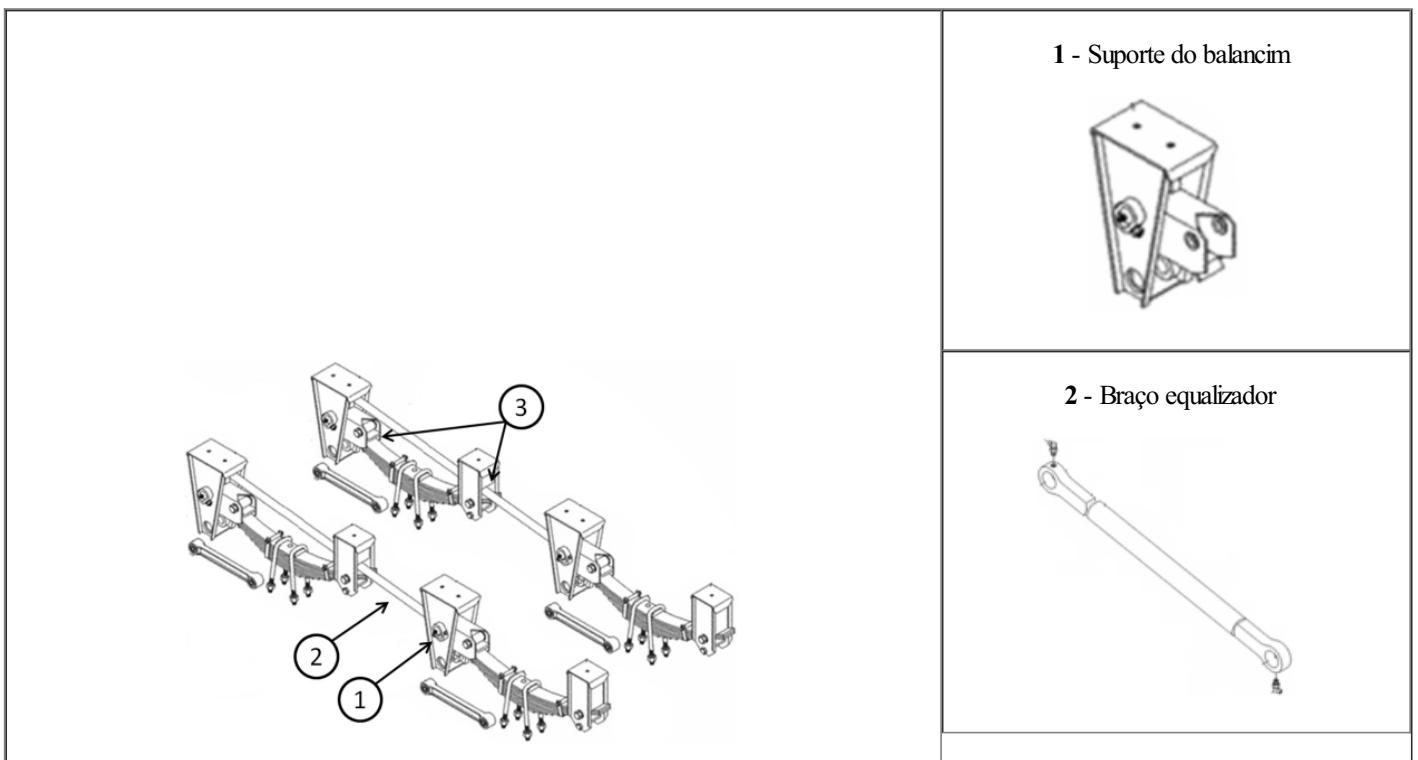
A suspensão distanciada Lubfree, possui as mesmas características da Lubfree HD, não tem a necessidade de lubrificação nos pontos mancais. Sua aplicação é indicada para estradas pavimentadas.



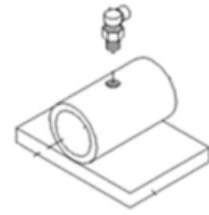
Apesar da suspensão Lubfree Distanciada ter o mesmo conceito da Suspensão Lubfree HD, atentar-se na relação de torques apresentados na Tabela de Torques e Plano de Manutenção deste manual.

## SUSPENSÃO DISTANCIADA DE BARRA

A aplicação indicada para este modelo são estradas pavimentadas. A principal diferença é que além de balancins que conectam a suspensão dianteira e traseira, a transferência de carga é realizada através de barras.



### 3 - Mancal de fricção



#### **Lubrificação:**

- Pinos do balancim dos quatro suportes (ind. 1) em ambos os lados a cada 15 dias ou 5.000km.
- Mancais dos dois braços equalizador (ind. 2) em ambas as pontas a cada 15 dias ou 5.000km.
- Mancais de fricção (ind. 3) dos quatro balancins e dos quatro suportes guia a cada 15 dias ou 5.000km.

#### **Torque:**

- Verifique o Torque em Manutenções em Tabela de Torques.

#### **Manutenções:**

- Para maiores informações verifique o Plano de Manutenção Periódica.



## SUSPENSÃO PNEUMÁTICA

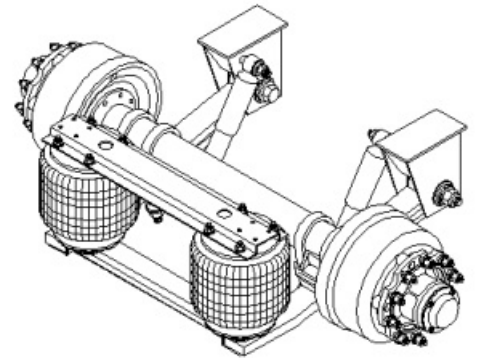
A suspensão pneumática possui molas pneumáticas e amortecedores, em vez de feixes de molas para manter a estabilidade do produto. Cada eixo compõe um módulo de suspensão, tornando as molas independentes umas das outras, porém interligadas entre si por linhas pneumáticas longitudinais. Seu princípio de funcionamento é a manutenção constante da distância entre o chassi e o solo, que é efetuado pela Válvula Niveladora da Suspensão. A RANDON possui os modelos de suspensões pneumáticas a seguir:

- Suspensão Combinada (Z);
- Suspensão PSYS;
- Suspensão TAS.

### SUSPENSÃO COMBINADA

Esta suspensão se aplica aos semirreboques rebaixados e/ou equipados com sistema Autodirecional.

Possui molas de tração (metálicas) em conjunto com as molas pneumáticas.



É disponível dois modelos: Rodoviário e Off Road.



A mola Z não deverá entrar em contato com o Suporte de suspensão. As placas de desgaste deverão ser trocadas antes que essa situação ocorra. Para o caso específico da bucha, a folga da mesma deverá ser verificada com uma alavanca, colocada entre a bucha e o suporte. Se a frequência de substituição das placas de desgaste for elevada, esse poderá ser um indicador que as buchas também deverão ser substituídas.

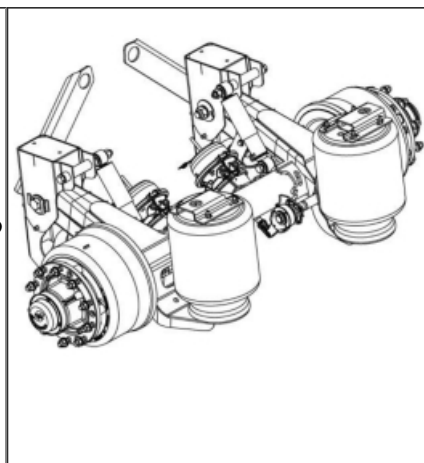
A frequência de inspeção visual das buchas e placas de desgaste deve ser a cada 60 dias ou 20.000 km para as aplicações **Off Road**.



## SUSPENSÃO PSYS

Este modelo de suspensão se aplica às linhas de reboque e semirreboques RANDON, nos quais não se utiliza a Suspensão Pneumática Combinada.

Esta suspensão possui viga de eixo soldada aos braços, e suportes com sistema de ajuste do alinhamento do eixo.



### Torque:

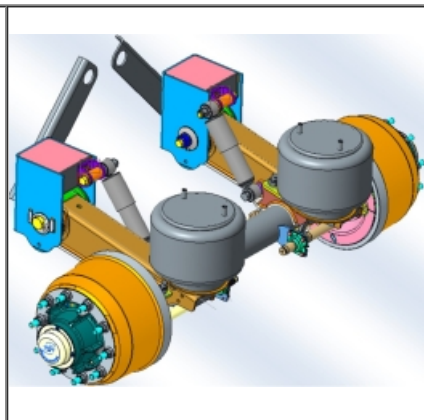
- Caso o torque não esteja dentro do recomendado pode danificar os componentes da suspensão como parafusos, bucha e suportes;
- Verifique o torque das juntas na Tabela de Torques, indicado neste manual.

### Manutenções:

- Sempre que houver manutenção, verifique o torque nas porcas e parafusos na Tabela de Torques;
- Para maiores informações verifique o Plano de Manutenção Periódica.

## SUSPENSÃO TAS

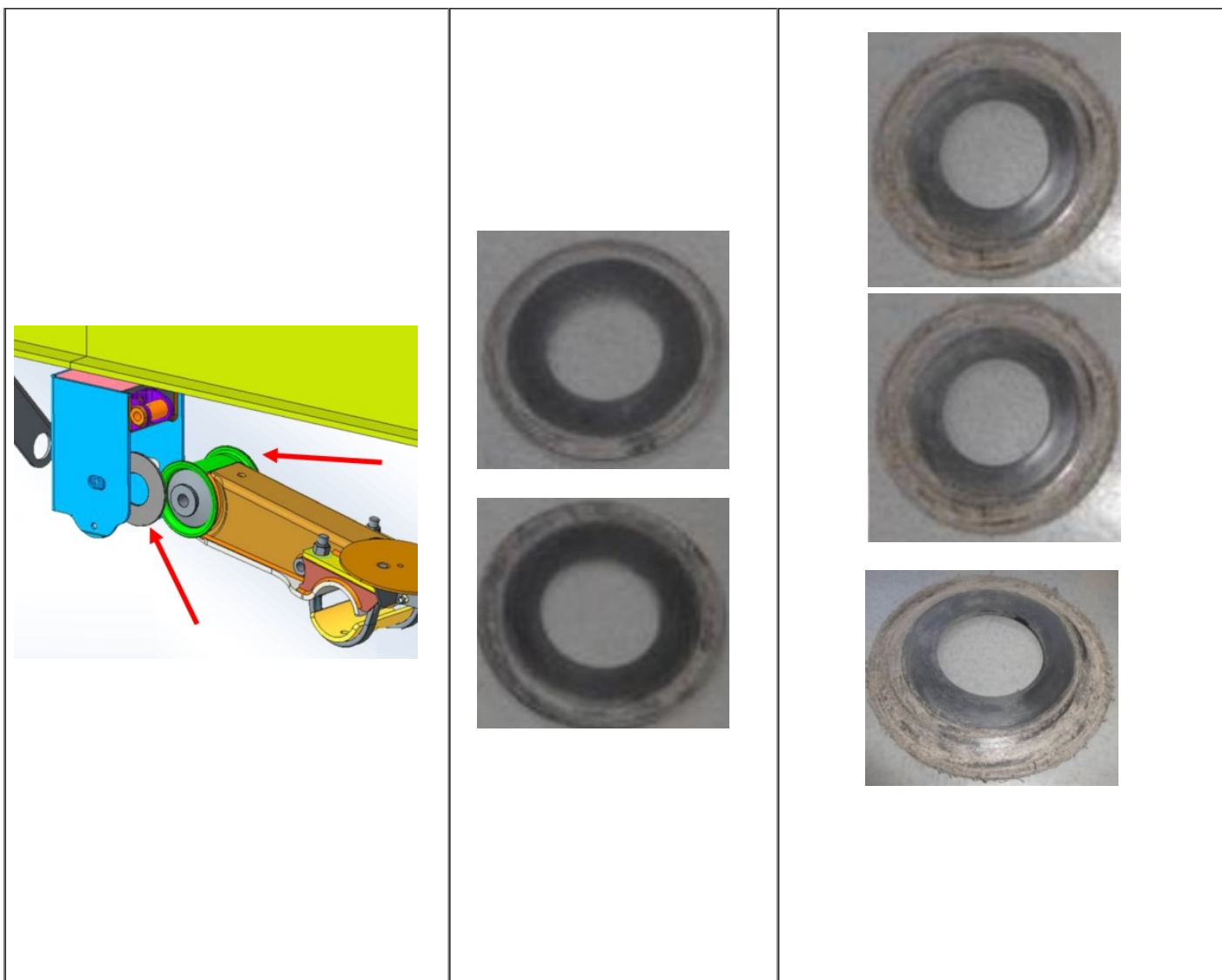
A suspensão TAS é uma suspensão pneumática do tipo Top Mount, projetadas para as diferentes aplicações encontradas no mercado, sendo ON ROAD ou OFF ROAD.



### Avaliação da Arruela de Desgaste

Acompanhar mensalmente o nível de desgaste das arruelas de polímero localizada entre braço da suspensão e o suporte (aplicado 2 arruelas em cada braço) que tem função de evitar atrito entre suporte e braço.

Posição da arruelas de desgaste	Arruela 50% de uso (meia vida)	Arruela 100% de uso (necessária substituição)



Abaixo, tabela comparativa das características básicas das suspensões pneumáticas utilizadas nos produtos RANDON:

	<b>Modelo da Suspensão Pneumática</b>			
<b>Baixa</b>	<b>COMBINADA</b>	<b>PSYS</b>	<b>TAS</b>	<b>TAS com Cadeirinha</b>
Modelo da Mola Pneumática (balão)	Código 212100261	Código 212100261		
Posição do Eixo	Centro do eixo	Centro do eixo	Centro do eixo	Centro do eixo
Regulagem da Válvula Niveladora	X = 250/290mm	X = 400mm	X = 400mm	X = 425 à 450 mm



**Importante:**

O desempenho da suspensão será afetado caso a regulagem da válvula niveladora da suspensão esteja fora da medida indicada na tabela acima, diminuindo assim a vida útil dos componentes da suspensão e anulando a garantia do produto. Caso seu implemento apresente a altura "X" diferente da informada na tabela acima, procure o Serviço Autorizado RANDON mais próximo para verificar o ajuste da Válvula Niveladora da Suspensão.

## VÁLVULA NIVELADOR DA SUSPENSÃO

A válvula niveladora de trabalho da suspensão controla a altura de trabalho da suspensão pneumática, ajustando a pressão das molas pneumáticas da suspensão, mantendo constante a distância entre o chassi e o solo, independentemente da condição de carga e movimentação do veículo. Esta condição se mantém mesmo durante a realização de curvas.



## TRÁFEGO COM A SUSPENSÃO SEM PRESSÃO

Quando uma mola pneumática (balão de ar) se romper ou o circuito pneumático apresentar vazamentos consideráveis, ocorrerá perda de pressão no sistema, fazendo com que a suspensão entre em batentes, ou seja, o implemento baixará a suspensão até apoiar nos batentes internos (fim de curso mínimo).

Neste caso<sup>3</sup>, proceder à reparação da avaria, pressurizar novamente o sistema e aguardar o nivelamento da suspensão. A suspensão nivelar-se-á automaticamente na altura estabelecida quando da última regulagem, caso esta regulagem não tenha sido alterada.

O rompimento de uma mola pneumática (balão de ar) não impede que o implemento trafegue por um percurso curto, nas seguintes condições:

- Se o implemento possuir três eixos, isolar a suspensão afetada e pressurizar as demais, ou ainda, trafegar em batentes (ver nota abaixo);
- Se o implemento possui um ou dois eixos, poderá trafegar em batente (ver nota abaixo).



### Nota:

A RANDON orienta o uso dos procedimentos acima **somente em casos de extrema necessidade, por um percurso curto, até encontrar socorro**, pois todo o sistema e/ou as outras suspensões sofrerão sobrecarga, comprometendo o seu funcionamento. Salientamos também que nestas condições o implemento não se encontra nas condições ideais de operação, comprometendo a sua dirigibilidade.

## INSTRUÇÕES DE MANUTENÇÃO

### Inspeções

- Inspeccione os componentes da suspensão pneumática em intervalos regulares durante operação normal e sempre que o produto for consertado;
- Antes de cada viagem, inspeccione visualmente a suspensão e atente para ruídos e vazamentos de ar;
- Após os primeiros 1.600 Km de operação, inspeccione todos os parafusos e porcas prestando atenção a parafusos e porcas soltas e folgas;
- Verifique os valores de torque (vide Tabela de Torques) dos parafusos.

- Verifique se existem trincas nas soldas dos suportes, nos reforços, nas molas de tração ou braço de reação e eixo, nas sapatas de molas (Suspensão Pneumática Combinada).
- Verifique o estado das molas pneumáticas, observando se apresentam cortes ou sinais de desgaste.
- Verifique se as buchas dos amortecedores apresentam desgaste.
- Inspecione os amortecedores quanto a sinais de vazamento de óleo.



### Nota:

- Verifique o Plano de Manutenções Periódicas e torques indicados na Tabela contida neste manual;
- Caso algum item esteja danificado, providenciar a substituição.

## REGULAGEM DA ALTURA DE TRABALHO DA SUSPENSÃO PNEUMÁTICA

A regulagem da Válvula Niveladora da Suspensão poderá ser efetuada com o implemento carregado ou descarregado.



### Importante:

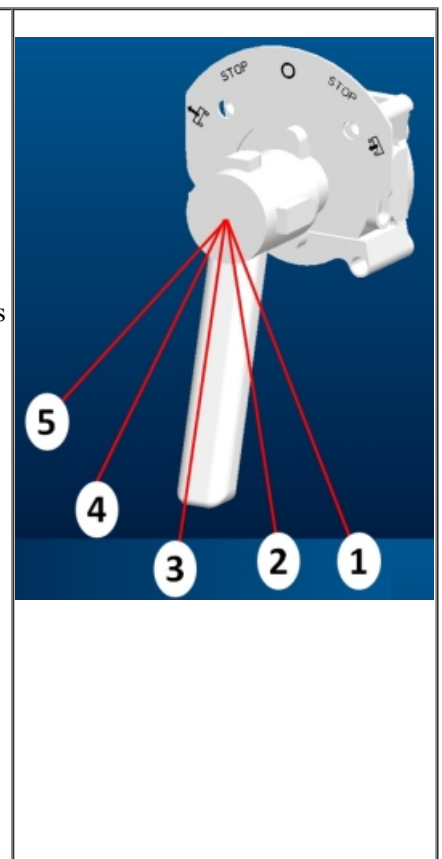
1. Quando o implemento estiver carregado, a suspensão deve trabalhar sempre nivelada, ou seja, a base inferior do chassi deve estar paralela ao solo.
2. Para maiores informações sobre a Suspensão Pneumática que equipa seu reboque ou semirreboque RANDON, e ajustes de manutenções procure o Serviço Autorizado RANDON mais próximo.

## VÁLVULA DE CAIS

A Válvula de Cais, também conhecida como niveladora de plataforma, é um **COMPONENTE OPCIONAL** e aplicável somente em semirreboques que possuem todos os eixos com suspensão pneumática. É utilizada para nivelar a base do semirreboque em relação às plataformas de carga e descarga, como em docas e cais de portos. Depois de concluída as operações de carga e/ou descarga, se desativa esta válvula, e a suspensão pneumática nivelar-se-á na altura estabelecida pela Válvula Niveladora da Suspensão. Para as instruções de operação desta válvula, seguir as instruções descritas na própria válvula.

Caso tenha alguma dúvida, seguir as instruções conforme abaixo e relacionar com as ilustrações contida na válvula:

1. Levantar;
2. Parar;
3. Trafegar (volta para altura de trabalho normal);
4. Parar;
5. Baixar.



## EIXO CONVENCIONAL

### O eixo convencional dispõe de:

- Viga tubular com capacidade técnica;
- Rolamentos de rolos cônicos montados em assentos retificados;
- Cubos a disco em ferro nodular;
- Tambor de freio OUTBORD.



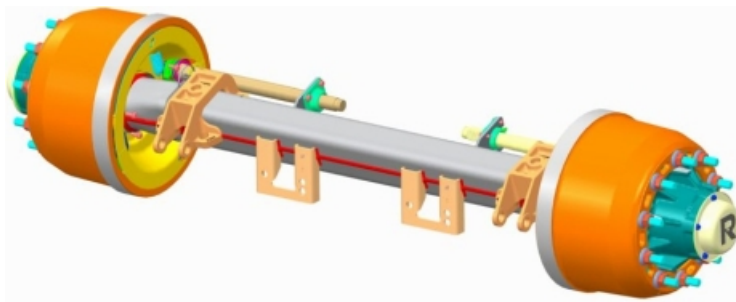
### Nota:

O tambor de freio OUTBOARD dispensa a desmontagem do rolamento durante a troca de lonas de freio.



### Atenção:

A cada 40.000Km ou quando a lona de freio atingir a espessura mínima de 7mm que pode ser observada no tampão existente no tapa pó, substituir a graxa dos rolamentos, substituir as arruelas dentadas, os retentores e ajustar a folga dos rolamentos.



### Torque:

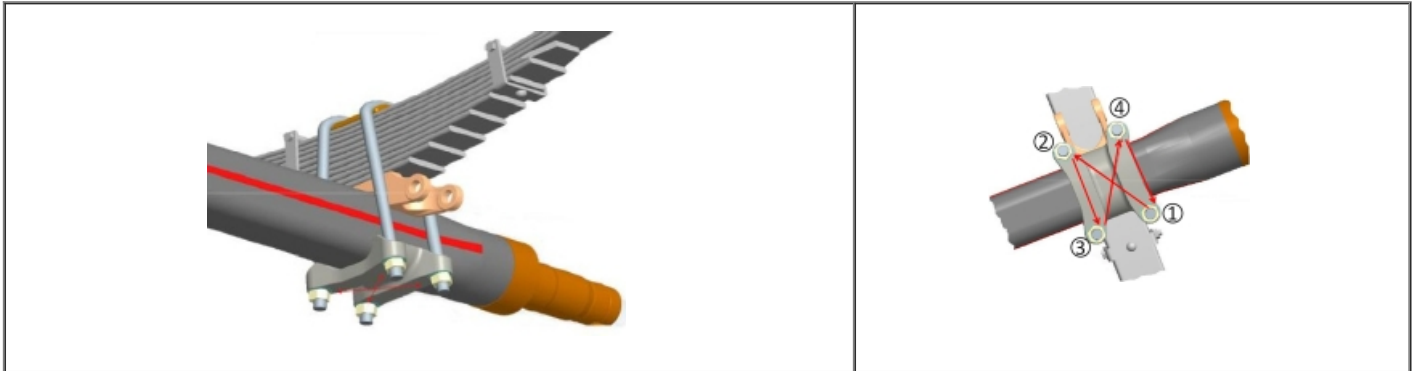
- Verifique o Torque na Tabela de Torques, indicado neste manual.
- Caso o torque não esteja dentro do recomendado, pode causar danos nos componentes fixados como: Cubo, Aros/Rodas e etc;

### Manutenções:

- Verifique graxa indicada para procedimento em Manutenções;
- Sempre que houver manutenção dos rodados, verifique o torque nas porcas e parafusos na Tabela de Torques;
- Para maiores informações verifique o Plano de Manutenção Periódica.

## VIGA DE EIXO *CLAMP GROUP*

O segmento possui o Eixo Clamp Group, que difere do Eixo Convencional na forma de fixação do eixo. O modelo Clamp Group o apoio de mola é fixado na viga de eixo, através do grampo de mola.



### Atenção:

- Os cuidados com o rodado (rolamentos, freio e etc) são os mesmos que o Eixo Convencional. Verifique no Plano de Manutenções e indicações de Torque;
- O torque nas porcas do grampo sempre deve ser na forma de X (conforme sequencia) para o correto assentamento do conjunto.

## SISTEMA AUTODIRECIONAL

O semirreboque RANDON equipado com eixos distanciados conta com o Sistema Autodirecional. O Sistema Autodirecional é composto por componentes mecânicos e pneumáticos, especialmente desenvolvidos pela RANDON para dotar o semirreboque com eixo distanciado de um sistema automático de direção que confere melhor dirigibilidade e estabilidade ao implemento com menor arraste de pneus.

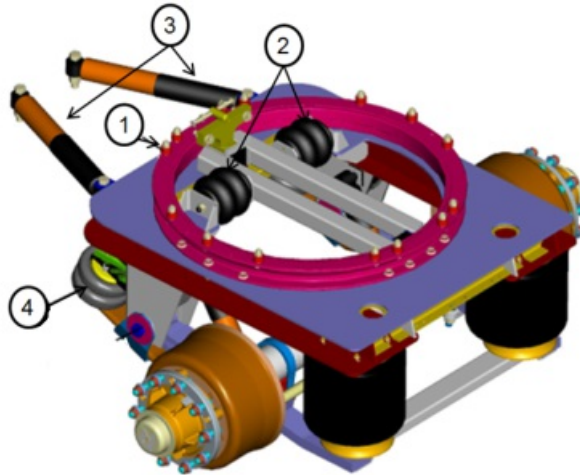
A RANDON possui dois sistemas autodirecionais:

- **Quadro Autodirecional;**
- **Eixo Autodirecional.**

## QUADRO AUTODIRECIONAL

O Quadro Autodirecional é composto de:

- Rala, para movimentar o sistema (ind.1);
- Molas pneumáticas para centralizar o sistema (ind.2);
- Amortecedores, para manter a estabilidade e eliminar as vibrações do sistema (ind.3).



O semirreboque equipado com o Quadro Autodirecional deve receber a atenção de operação e manutenção que seus componentes exigem. Veja em:

- Suspensão Pneumática;
- Rala, em Sistemas de Articulação;
- Válvula Reguladora de Carga, em Suspensão Pneumática Independente;
- Suspensor Pneumático.



### **Atenção:**

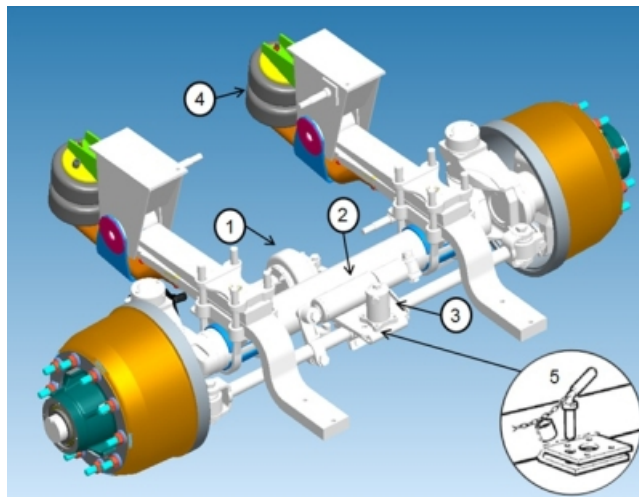
Antes de iniciar a manobra em marcha ré do conjunto, certifique-se de que o eixo se encontra suspenso. Dessa maneira se evita o giro do Quadro Autodirecional, prevenindo assim danos no sistema, suspensão, pneus e chassi.

## EIXO AUTODIRECIONAL



O Eixo Autodirecional é composto de:

- Mola pneumática para centralizar o sistema (ind. 1);
- Amortecedor, para manter a estabilidade e eliminar as vibrações do sistema de giro (ind. 2);
- Cilindro de travamento para manobras em marcha ré (ind. 3);
- O Suspensor pneumático é um item opcional para diminuir o desgaste dos pneus em transito sem carga (ind. 4).



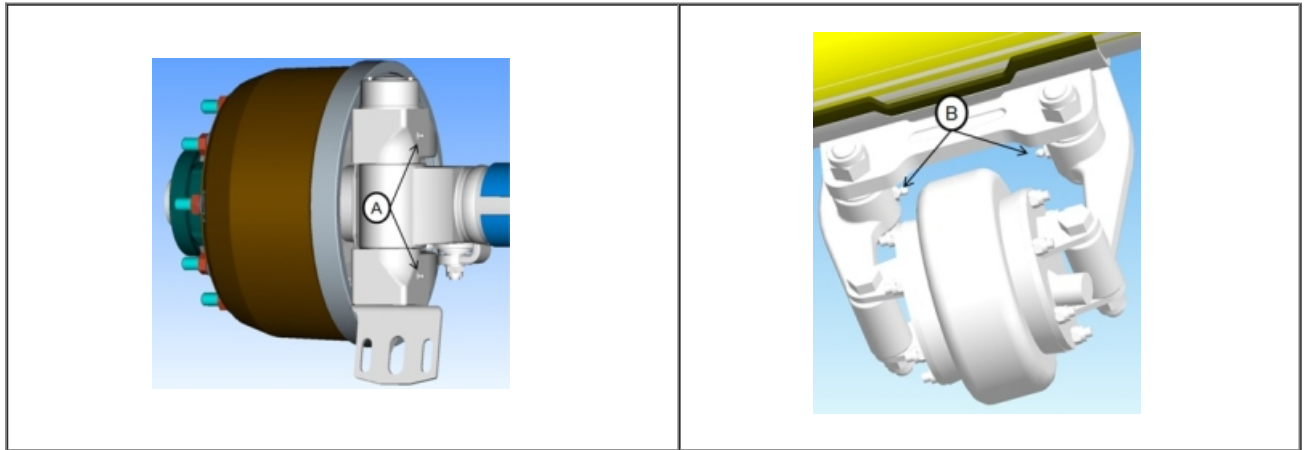
#### **Atenção:**

- No deslocamento em marcha ré, o Eixo Autodirecional é travado na posição central através de acionamento automático, restringindo a movimentação do sistema;
- O travamento automático do eixo é realizado somente em marcha ré, se necessário travamento permanente o mesmo pode ser restringido através da trava mecânica (ind. 5);
- Para suspender o Eixo Autodirecional, o sistema só permite acionar manualmente o comando do suspensor.



### **Lubrificação:**

Para facilitar a circulação da graxa na articulação da ponteira (ind. A e B), suspender o eixo e introduzir até que comece a sair graxa limpa pelas juntas articuladas. É indicada ser realizada a cada 4 meses ou 25.000km.



### **Torque:**

- Verifique o Torque em Manutenções em Tabela de Torques.

### **Manutenções:**

- Para maiores informações verifique o Plano de Manutenção Periódica.

O semirreboque equipado com o Eixo Autodirecional deve receber a atenção de operação e manutenção que seus componentes exigem. Veja nos capítulos:

- Suspensão Pneumática;
- Válvula Reguladora de Carga, em Suspensão Pneumática Independente;
- Suspensor Pneumático

### **Verificação periódica:**

- Se a(as mola(as) pneumática(s) do sistema centralizador, apresenta sinal de vazamento;
- Se o(os) amortecedor(es) do sistema, apresenta dano nos olhais e corpo, perda de eficiência e vazamentos;
- O alinhamento do Quadro Autodirecional e alinhamento e Convergência no caso de Eixo Autodirecional.

### **Inspeções nos Sistemas Auto Direcionais**

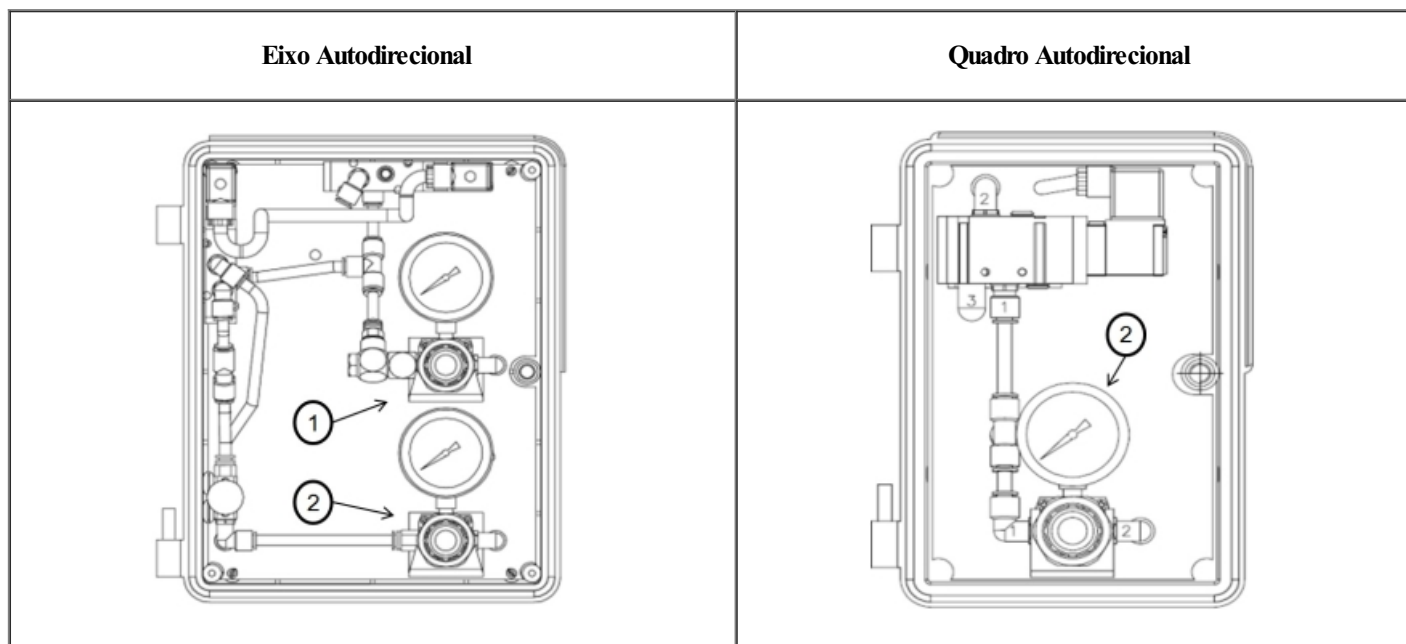
A RANDON recomenda algumas inspeções, quando se deve:

- Verificar a distribuição da carga, de forma a evitar sobrecargas;
- Verificar periodicamente se os amortecedores e molas pneumáticas apresentam vazamentos ou estejam danificados;
- Verificar periodicamente a Válvula Reguladora de Carga;
- Realizar as inspeções indicadas para a Suspensão Pneumática, conforme este manual.

## Caixa de Controle Suspensão Autodirecional

As Caixas de controle do sistema autodirecional tem funcionalidades semelhantes para ambos (Quadro Autodirecional e Eixo Autodirecional), para manter a pressão da(s) Mola(s) pneumática(as) centralizando o sistema e mantendo a distribuição da carga equalizada entre os eixos da suspensão. Essa caixa é localizada no lado esquerdo do implemento fixado junto a viga:


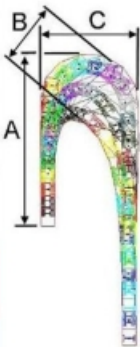





- No Eixo Autodirecional é recomendando utilizar a pressão de 4,5 bar, onde é indicado no manômetro (ind. 1);
- No manômetro (ind. 2), é regulada a pressão de trabalho da suspensão pneumática conforme a carga transportada (Vide Tabela de Regulagem da Pressão, localizado no manual do proprietário em Suspensão Pneumática Independente).



## Raio de giro

O Raio de giro indica a distancia adequada para realizar manobras evitando arrastes demasido aos pneus e esforços excessivos diminuindo a vida útil dos pneus, braços tensores, rolamentos, balancins, suportes, chassi.

Veja desenho orientativo com o menor raio de giro para implementos Randon, sem que ocorra arraste.

MODELOS DE CVC	Articulações	Raio Giro	A (m)	B (m)	C (m)
	1		26,6	8,4	19,4
	1		26,6	8,8	19,4
	1		26,6	9,3	19,4
	2		27,4	8,8	19,0
	3		34,1	13,3	19,4
	2		34,3	13,6	19,2

**Obs.:**

A principal função do sistema autodirecional é reduzir o arraste dos pneus, lembrando que o movimento do Quadro Autodirecional é limitado ao máximo de 15° (quinze graus) para cada lado, já para o Eixo Autodirecional está limitado em 18°.

**Importante:**

Para um correto funcionamento do sistema autodirecional em manobras com a marcha ré engatada, observe:

- Tomada elétrica para conexão ao semirreboque deverão dispor da tomada 7 polos;
- A cada acoplamento verifique o funcionamento das sinaleiras (em especial luz do ré), caso não estejam funcionando, teste o sistema elétrico do veículo-trator e semirreboque;
- No sistema Quadro Autodirecional, verifique o acionamento do suspensor do eixo quando engrenado marcha ré;
- No sistema Eixo Autodirecional, verifique o travamento do eixo quando engrado marcha ré.

## SUSPENSÃO PNEUMÁTICA INDEPENDENTE

Os semirreboques RANDON equipados com suspensão pneumática podem apresentar as seguintes configurações de suspensões:

- **3 eixos (1.º eixo pneumático + 2 eixos mecânicos):** são compostos pelo primeiro eixo com suspensão pneumática e o 2.º e 3.º eixos que são equipados com suspensão mecânica.

- **1+2 eixos (1.º eixo pneumático e distanciado + 2 eixos mecânicos):** são compostos pelo primeiro eixo com suspensão pneumática distanciado em relação ao 2.º e 3.º eixos que são equipados com suspensão mecânica.

- **1+2 eixos (1.º eixo pneumático e distanciado + 2 eixos pneumáticos):** são compostos pelo primeiro eixo com suspensão pneumática distanciado em relação ao 2.º e 3.º eixos que também utilizam suspensão pneumática.

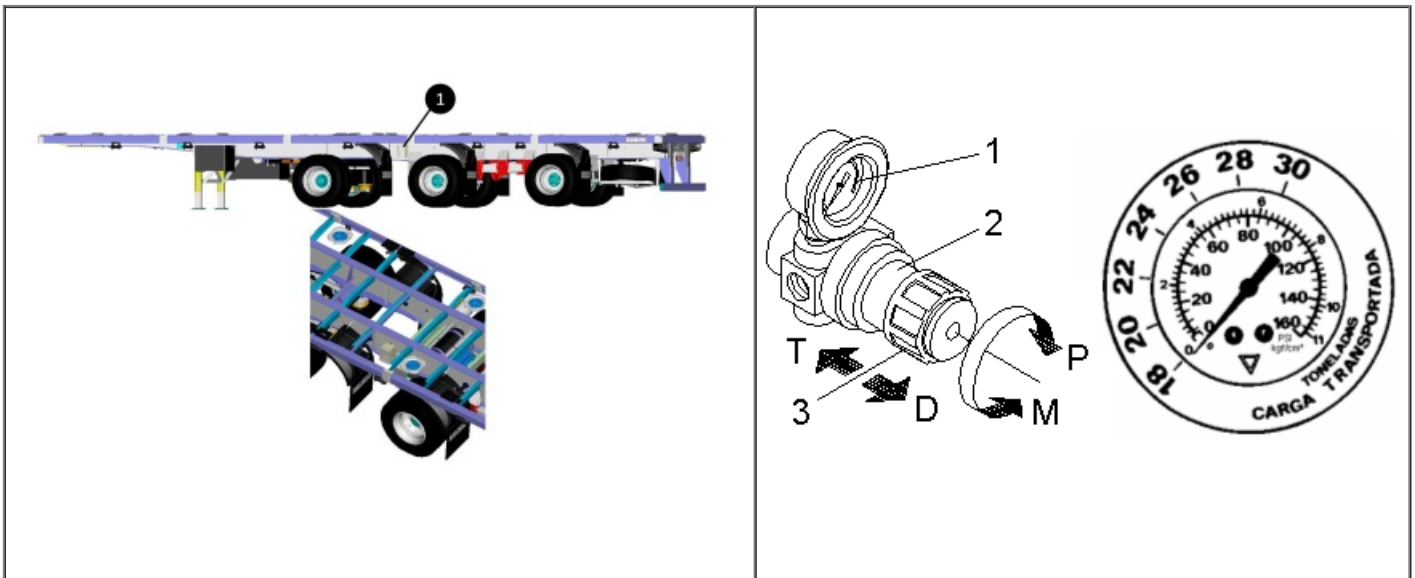
- **1+1+1 eixo (1.º eixo pneumático e distanciado + 2 eixos distanciados pneumáticos ou mecânicos):** são compostos pelos três eixos distanciados, sendo primeiro eixo com suspensão pneumática e o 2.º e 3.º eixos tanto podem ser equipados com suspensão pneumática quanto mecânica.

- **1+3 eixos (1.º eixo pneumático e distanciado + 3 eixos mecânicos):** são compostos pelo primeiro eixo com suspensão pneumática distanciado em relação ao 2.º, 3.º e 4º eixos que são equipados com suspensão mecânica.

Nessas configurações tratamos a suspensão do 1º eixo como Suspensão Pneumática Independente, pois nesses casos a regulagem da altura e da carga incidente neste eixo é controlada pela Válvula Reguladora de Carga.

### VÁLVULA REGULADORA DE CARGA

A regulagem da carga na suspensão pneumática é feita pela válvula reguladora de carga (ind. 2). A válvula reguladora de carga está localizada na lateral esquerda do chassi dentro da caixa de controle e tem a função de regular a pressão das molas pneumáticas da suspensão, de acordo com a carga a ser transportada.



### LEITURA DE CARGA

A leitura da carga se faz através da tabela junto ao manômetro (ind. 1), que informa diretamente a relação aproximada entre pressão e carga útil transportada.

**Nota:**

Nota: em viagens, verificar frequentemente se a pressão das molas pneumáticas da suspensão não se altera. A pressão no manômetro (ind. 1) deve ser a mesma da regulagem realizada quando do carregamento. Se a pressão estiver alterada, refazer a regulagem.

**Obs.:**

Essas pressões são teóricas e calculadas para uma carga distribuída, nas condições normais de projeto. Variações de pressão poderão acontecer nas condições normais de trabalhos em função do tipo de cavalo mecânico, tipo de carga e da distribuição de carga.

	<b>CAMINHÃO 4x2 - SR 01+02</b>	<b>CAMINHÃO 4x2 - SR 01+01+01</b>	<b>CAMINHÃO 6x2 (6x4) - SR 01+02</b>	<b>CAMINHÃO 6x2 (6x4) - SR 01+01+01</b>	<b>CAMINHÃO 6x4 SR 01+03</b>
<b>Carga líquida</b>	<b>Pressão (em bar)</b>				
17.000 kg	3,0	3,2			
18.000 kg	3,2	3,4		3,1	
19.000 kg	3,4	3,5		3,2	
20.000 kg	3,6	3,6	3,2	3,3	3,0
21.000 kg	3,7	3,7	3,2	3,4	3,1
22.000 kg	3,9	3,8	3,3	3,5	3,2
23.000 kg	4,1	4,0	3,5	3,6	3,3
24.000 kg	4,2	4,1	3,6	3,7	3,4
25.000 kg	4,4	4,2	3,8	3,8	3,4
26.000 kg	4,6	4,3	3,9	3,9	3,5
27.000 kg	4,8	4,4	4,1	4,0	3,6
28.000 kg	4,9	4,6	4,2	4,1	3,7
29.000 kg	5,1	4,7	4,3	4,2	3,8
30.000 kg	5,3	4,8	4,5	4,3	3,9
31.000 kg	5,4	4,9	4,6	4,4	4,0
32.000 kg		5,1	4,8	4,5	4,1
33.000 kg		5,2	4,9	4,6	4,2
34.000 kg		5,3	5,1	4,7	4,3
35.000 kg			5,2	4,8	4,3
36.000 kg			5,4	4,9	4,4
37.000 kg				5,1	4,6
38.000 kg				5,2	4,7
39.000 kg				5,3	4,8
40.000 kg					5,0

41.000 kg					5,1
42.000 kg					5,2
43.000 kg					5,3

## REGULAGEM DA VÁLVULA REGULADORA DE CARGA

Para início da operação de regulagem, é necessário que a pressão de ar do circuito do semirreboque esteja pressurizada com o mínimo de 6 bar (6kgf/cm<sup>2</sup> ou 85 PSI).



### Nota:

Para verificar a pressão correta consulte o manômetro localizado no veículo-trator, que deve estar regulado com o mínimo de 6,5 bar.

Instruções de regulagem:

- para destravar a válvula, puxar o manípulo (ind. **3**) no sentido “**D**”;
- para aumentar a pressão, girar o manípulo (ind. **3**), no sentido horário (ind. **P**);
- para diminuir a pressão, girar o manípulo (ind. **3**), no sentido anti-horário (ind. **M**);
- para travar a válvula, empurrar o manípulo (ind. **3**) no sentido “**T**”.



### Nota:

Quanto mais alta é a pressão indicada no manômetro, maior é a carga aplicada no eixo; quanto mais baixa é a pressão indicada, menor a carga aplicada no eixo.



### Importante:

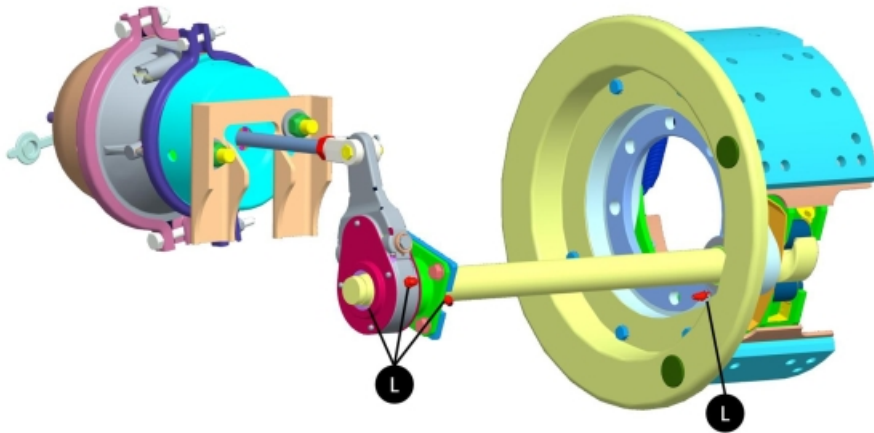
Para mais informações sobre a regulagem da válvula reguladora de carga que equipa seu semirreboque Randon, quanto à operação e manutenção dirija-se a uma Rede de Distribuidores RANDON.

## SISTEMA DE FREIO

Freios Master “S-Cam” série “Q-Plus” com sistema “tubeless”, atuados a ar comprimido. Os patins são montados em pinos de ancoragem independentes e operados por eixo expensor.

Caracterizam-se pelos alojamentos semicirculares, abertos nos pinos de ancoragem, que permitem o serviço “troca rápida”.

Os freios série “Q-Plus” são montados com diâmetro de 16.1/2”, largura de 8”, com lonas cônicas.



### Nota:

Controlar periodicamente os componentes, especialmente os que sofrem atritos e desgastes regulares, tais como: lonas de freio, molas, tambores, retentores, etc., substituindo sempre por peças genuínas RANDON, nos períodos indicados ou quando for necessário.

Recomenda-se a utilização dos tambores de freio até, no máximo, 3 mm acima do diâmetro original.

Diâmetro original = 419,20 mm;

Diâmetro máximo = 422,20 mm.



### Importante:

Os eixos a disco (com cubo liso) proporcionam menor ventilação nos rodados. Com isso, o desempenho maior ou menor aquecimento dos rodados nesta configuração, depende exclusivamente da maneira que o condutor (motorista) utiliza os freios do conjunto veículo-trator e semirreboque. Levado à situação extrema de utilização incorreta, este aquecimento poderá comprometer seriamente os componentes do rodado, como: cubos, tambores, rolamentos, os componentes do freio, e até os pneus.

## Lubrificação do freios

A lubrificação deve ser realizada a cada 15 dias para aplicação severa e a cada 30 dias para aplicação normal, conforme pontos indicados pela figura (ind. L).

## Regulagem dos freios





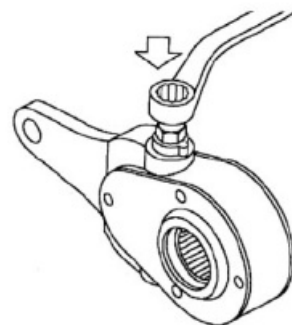
## Importante:

A RANDON recomenda regular os freios a cada 2.000km.

Para regulagem perfeita e eficiência do freio, executar a regulagem com eixo erguido e sistema não aquecido.

### Ajustador de Freio Manual

Utilize uma chave estrela para acionar o pino de regulagem no ajustador do freio e gire o parafuso de regulagem até as lonas encostarem-se ao tambor de freio. Em seguida retorne o parafuso de regulagem 1/4 de volta.



### Ajustador de Freio Automático

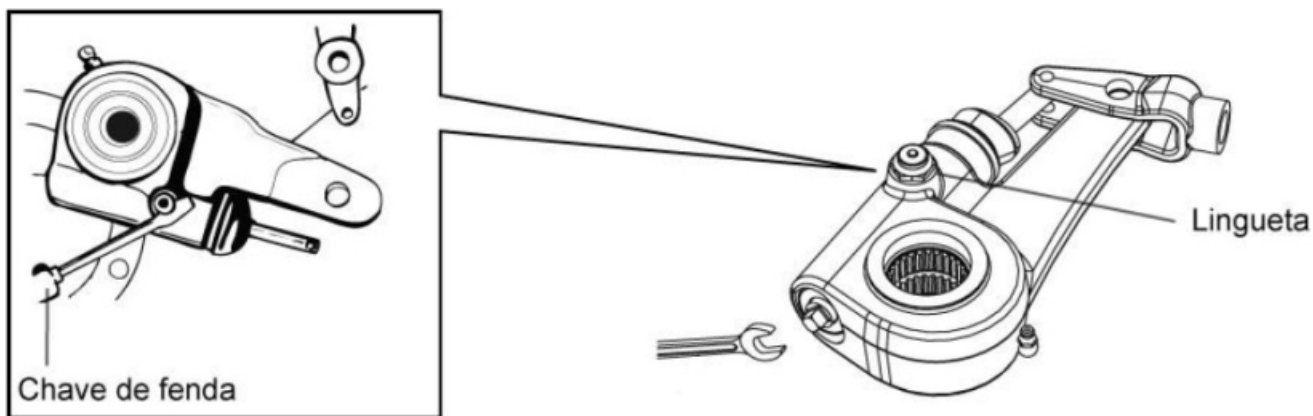
O ajustador automático de freio é um componente que ajusta automaticamente o freio, à medida que as lonas de freio desgastam, mantendo sempre constante a folga entre a lona e o tambor de freio.

### Regulagem inicial do freio

Sempre que ocorrer troca de lonas de freio do implemento, a regulagem deverá ser realizada manualmente; depois o ajustador se regulará automaticamente.

### Para tal operação, siga as orientações:

- engate uma chave de fenda para afastar a lingueta do atuador. A partir deste momento, o ajustador automático funciona como se fosse um manual;
- gire a porca de ajuste manual até as lonas encostarem-se ao tambor de freio, após retorne a porca de ajuste em 5/8 volta;
- retire a chave de fenda e proceda da mesma forma em todos os ajustadores do semibreboque.



### Manutenção do compensador automático de freio

- Na utilização em condições severas:  
Faça a desmontagem completa do compensador a cada 100.000km ou um ano, o que ocorrer antes.
- Na utilização em condições normais:  
Faça a desmontagem completado compensador a cada 150.000km ou um ano e meio, o que ocorrer antes.



#### Importante:

A utilização ideal do compensador automático de freio dar-se-á quando este for instalado no semirreboque e também no veículo-trator.

### Troca de lonas de freio

As lonas de freio devem ser trocadas quando atingirem aproximadamente 7mm de espessura (detalhe 'X'), pois a partir da espessura mínima permitida, os rebites interferem no tambor de freio, danificando a superfície interna e comprometendo todo o conjunto do freio, o que poderá ocasionar a perda total da capacidade de frenagem.

Para o funcionamento eficaz do sistema de freio, a RANDON recomenda:

- controlar periodicamente o desgaste das lonas de freio, através dos tampões existentes nos tapa-pó (ind. 1);
- trocar obrigatoriamente todas as molas do patim (ind. 2 e 3), a cada troca das lonas de freio;
- utilizar somente lonas de freio, rebites e molas genuínas.



#### Obs.:

O desgaste das lonas de freio está associado a vários fatores tais como:

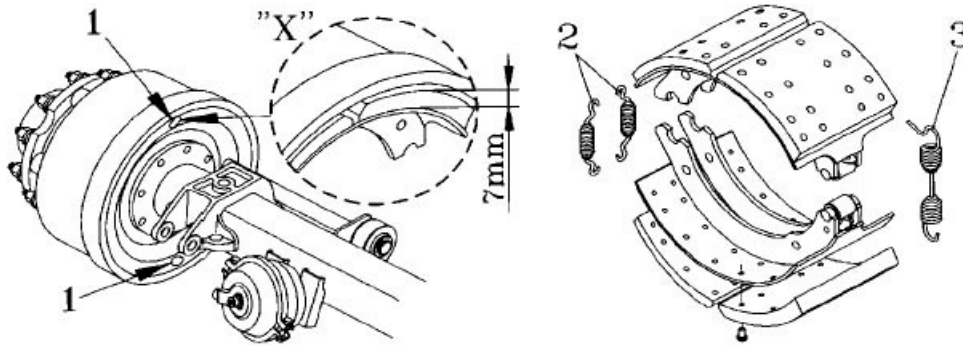
- tipo de região onde o implemento opera;
- peso da carga transportada;
- maneira de utilizar o implemento pelo operador.

Sendo assim é impossível determinar uma quilometragem que defina a vida útil da lona de freio. Portanto, o desgaste prematuro das lonas de freio não é passível de garantia.



### Importante:

- A RANDON recomenda trocar as lonas de freio do implemento na sua Rede Autorizada, garantindo o uso de componentes genuínos, ferramentas e procedimentos adequados.
- Embora as lonas de freio, rebites e molas não sejam cobertos pela garantia do implemento, a RANDON isenta-se de qualquer responsabilidade pela não observação das práticas recomendadas acima e suas consequências.



### Atenção:

A Randon adverte que o uso do manete de freio (Maneco) durante a FRENAGEM sobrecarrega o sistema de freio do(s) implemento(s), pois o freio é aplicado somente no implemento diminuindo a vida-útil e/ou danificando componentes do sistema de freio, acoplamento e suspensão.



## SISTEMA ABS



Os semirreboques RANDON podem ser equipados com o Sistema ABS, que proporciona melhor dirigibilidade, maior segurança, confiabilidade e durabilidade dos componentes.

### Manutenção Periódica

Qualquer manutenção no Sistema ABS deverá ser realizada pela Rede Autorizada RANDON, garantindo a qualidade do serviço e a utilização de peças originais.



### Importante:

<ul style="list-style-type: none"><li>• Quando o veículo trator for dotado de sistema de freio ABS, eventuais problemas no sistema de freio do semirreboque serão identificados pelo motorista, por meio de uma lâmpada específica, instalada no painel do veículo-trator;</li></ul>	
<ul style="list-style-type: none"><li>• Caso o veículo trator não for dotado de sistema de freios ABS, será possível observar uma lâmpada na frontal do semirreboque que pode ser observada pela cabine caso ocorra alguma discordância na funcionalidade do sistema;</li></ul>	
<p><b>Funcionamento:</b></p> <ul style="list-style-type: none"><li>- <b>Lâmpada acende e apaga</b> - funcionamento correto do sistema ABS;</li><li>- <b>Lâmpada permanece acesa</b> - falha no sistema ABS.</li></ul> <p><b>Nota:</b></p> <p>Veículo trator não dotado de sistema ABS a lâmpada verde do semirreboque é acesa sempre que o pedal de freio acionado.</p>	
<ul style="list-style-type: none"><li>• Um eventual problema no sistema ABS não impede o funcionamento do sistema de freio normal do implemento.</li></ul>	

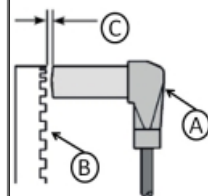


### Atenção:

Eventuais falhas no Sistema ABS não impede o funcionamento do sistema de freio do semirreboque, que continuará funcionando normalmente sem a função antitravamento.

### Ajuste do Sensor

A distância entre anel dentado (ind. **B**) e sensor (ind. **A**) não deve exceder 0,5mm (ind. **C**), o afastamento destes componentes acima do limite indicado implicará na perda da função de leitura do Sistema ABS.



**Importante:**

Para maior eficiência de todo o conjunto do sistema de freio, consulte o capítulo referente à MANUTENÇÕES.

## SISTEMA PNEUMÁTICO DE FREIO

O sistema pneumático de freio dos implementos RANDON está em conformidade com a legislação de trânsito em vigor, sendo testado e aprovado na sua configuração original, atingindo a eficiência exigida pela resolução 777/93 do CONTRAN.



### Importante:

Para que o implemento mantenha o desempenho mais próximo possível de sua condição original, a RANDON recomenda, nas reposições, a utilização de peças e componentes originais RANDON.



### Atenção:

A utilização de peças e componentes de marcas e especificações diferentes dos originais ou qualquer alteração no sistema pneumático isenta a RANDON de qualquer responsabilidade.

O sistema pneumático de freio é constituído de duas linhas de ar que interligam o veículo-trator ao implemento, com a finalidade de acionar os freios do semirreboque, que são:

**Linha de serviço:** é acionada através da válvula pedal ou da válvula manual (manete), liberando o ar do reservatório para as câmaras de freio, freando o semirreboque ou o conjunto.

**Linha de emergência:** é a linha de ar contínuo, a qual mantém o reservatório de ar carregado.



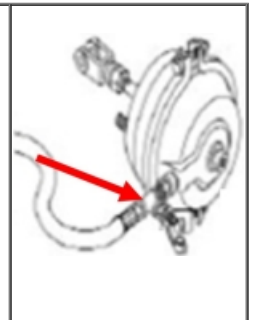
### Obs.:

A diferença de pressão entre o veículo-trator e o semirreboque não deverá ultrapassar 0,4 à 0,6 bar para o semirreboque. Se esta regulagem for diferente, prejudicará o desempenho do sistema de freio do conjunto. Verificar e, caso haja diferenças, procurar a concessionária do veículo-trator, para proceder à regulagem correta da válvula direcional que distribui o ar para os freios do veículo-trator e do semirreboque.



### Nota:

O sistema pneumático do semirreboque está dotado de válvula de tomada de pressão (ind. 10), que serve para aferição da pressão.



## Instruções de uso do sistema pneumático

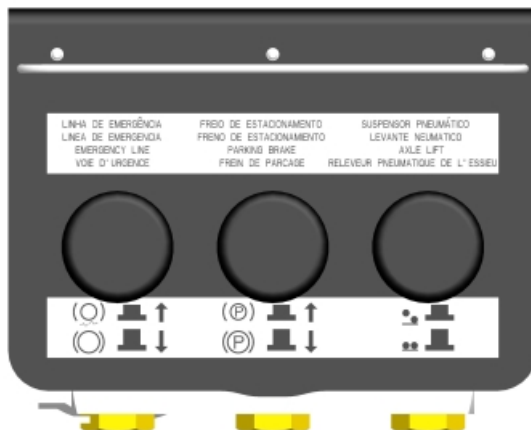
O sistema pneumático de freio dos semirreboques RANDON possui válvulas e equipamentos, que devem ser utilizados corretamente, proporcionando melhor desempenho e segurança ao implemento.



**Obs.:**

No caso do semirreboque bitrem, todas as instruções de uso deverão ser executadas nos implementos dianteiro e traseiro.

### Operação para Painel 3G e 4G

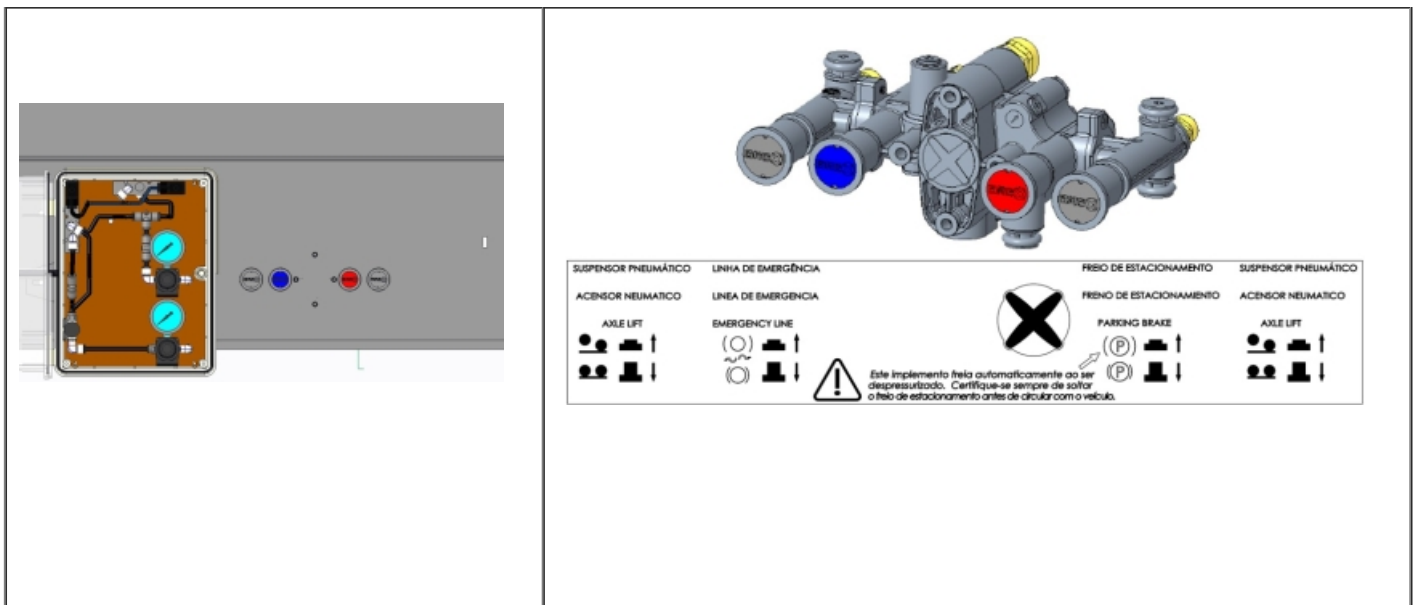


Válvulas	Funcionamento	Função
Linha de Emergência	Pressione para liberar	Permite movimentar o implemento quando o mesmo não está acoplado ao veículo trator.
	Puxe para acionar	
Freio de Estacionamento	Pressione para liberar	Permite acionar o freio de estacionamento do semirreboque.
	Puxe para acionar	
Suspensor Pneumático	Pressione para levantar	Permite suspender o eixo do semirreboque (quando tiver suspensor instalado).
	Puxe para baixar	

### Operação para Painel 5G

O Painel 5G quando possuir a função APS (Automatic Parking System), que tem o objetivo uma redundância no sistema de segurança do freio pneumático. O sistema atua quando o circuito pneumático entra em emergência (sistema perde pressão) acionando além da função de emergência, o freio de estacionamento do painel. Após o circuito for novamente pressurizado se faz necessário liberar o freio de estacionamento manualmente.

Montagem no Implemento



Válvulas	Funcionamento	Função
Suspensor Pneumático	Pressione para levantar	Permite suspender o eixo do semirreboque (quando tiver suspensor instalado). * Aplicando quando o implemento possuir mais de 1 suspensor
	Puxe para baixar	
Linha de Emergência	Pressione para liberar	Permite movimentar o implemento quando o mesmo não está acoplado ao veículo trator.
	Puxe para acionar	
Freio de Estacionamento	Pressione para liberar	Permite acionar o freio de estacionamento do semirreboque.
	Puxe para acionar	
Suspensor Pneumático	Pressione para levantar	Permite suspender o eixo do semirreboque (quando tiver suspensor instalado).
	Puxe para baixar	



**Atenção:**

Após alimentar o sistema pneumático, verificar se o freio de estacionamento está desativado.



**Importante:**

Sempre que tiver com o implemento desacoplado, engate de emergência e engate de serviço devem estar fechados para evitar a entrada de impurezas no sistema pneumático





Antes de liberar o freio de estacionamento do semirreboque verificar se o caminhão está com o freio estacionamento acionado.



**Nota:**

- Para que todas as funções do sistema pneumático de freio do semirreboque funcionem corretamente, o reservatório de ar deverá estar com a pressão mínima de 7 bar e máxima de 10 bar (observar indicação do adesivo).
- O desempenho do sistema pneumático do implemento depende da pressão enviada pelo veículo-trator, como também da qualidade do ar enviado.



**Atenção:**

Quando, por qualquer motivo, a pressão do ar baixar além do mínimo, o sistema pneumático entrará automaticamente em estado de emergência, deixando o semirreboque freado.

**SISTEMA DE FREIO**

**Para operar o sistema pneumático do freio, certifique-se de que a pressão esteja entre 8 à 10 bar**

**Cuidados com o sistema pneumático de freio**



**Obs.:**

**No caso do semirreboque bitrem, todos os cuidados deverão ser executados nos implementos dianteiro e traseiro.**

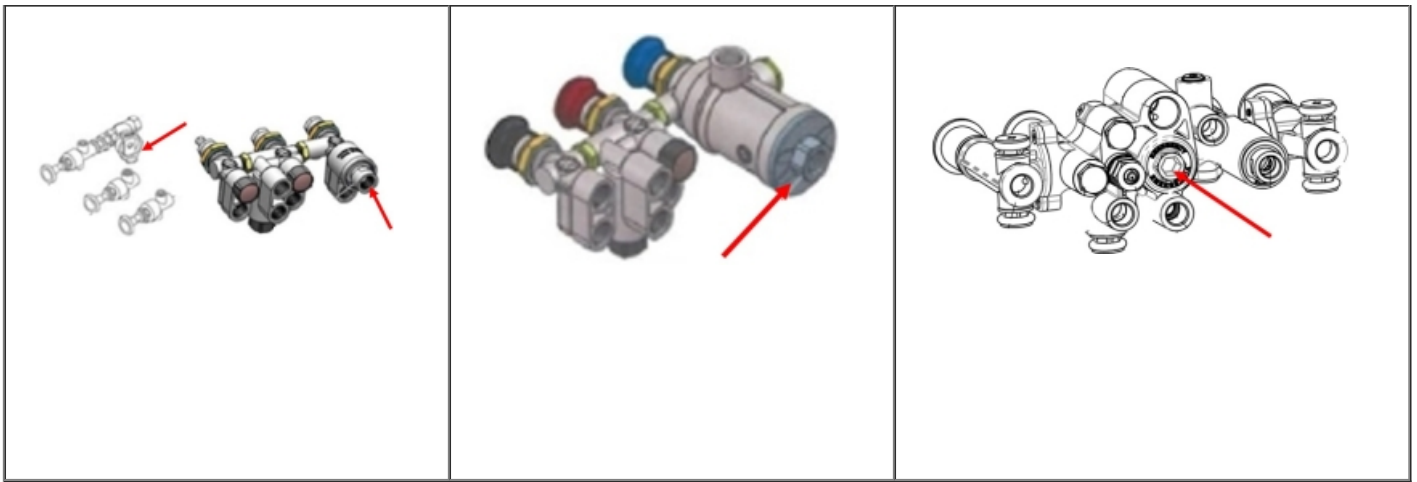


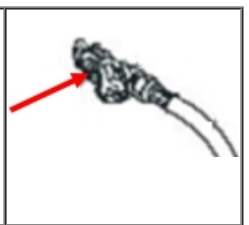
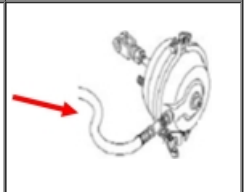
**Atenção:**

Drenar o reservatório de ar diariamente antes de iniciar viagem. Para isso, acionar a válvula drene de ar (ind. 11), localizada na parte inferior do reservatório de ar. O acúmulo de água no reservatório de ar é prejudicial aos componentes do sistema pneumático.

- Verificar diariamente as mangueiras de ar (ind. 15) de ligação do veículo- trator ao semirreboque;
- - **Painel 3G;**
  - **Painel 4G;**
  - **Painel 5G.**

3G	4G	5G



<ul style="list-style-type: none"> <li>• Examinar mensalmente os anéis de vedação dos engates de ar e trocá-los quando apresentarem desgaste, rupturas ou vazamentos de ar;</li> </ul>	
<ul style="list-style-type: none"> <li>• Verificar mensalmente as mangueiras flexíveis;</li> </ul>	



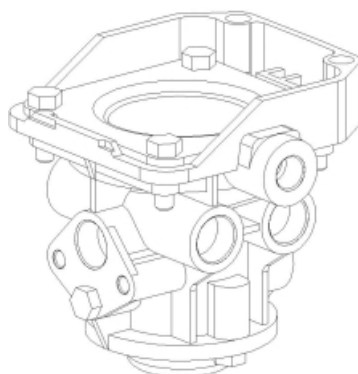
**Nota:**

A RANDON recomenda efetuar as verificações e serviços de manutenções do sistema pneumático na Rede Autorizada RANDON.

**Sistema CAP**

**(Conceito de Alta Performance)**

A Randon equipa seus implementos do tipo Rodotrem com o sistema CAP. Este sistema foi desenvolvido para obter uma melhor distribuição de força de frenagem para o implementos, conferindo os seguintes benefícios:



O sistema CAP confere ao implemento:

- aumento na eficiência do freio;
- redução no tempo de resposta do freio;
- equilíbrio da frenagem entre os implementos nos casos de composições;
- simplificação dos componentes do sistema de freio (não possui válvula de descarga rápida);
- intercambiabilidade dos implementos sem afetar o desempenho do freio nos casos de composições.

Todos os implementos equipados com instalação pneumática sistema CAP estão identificados com adesivo conforme modelo abaixo:

### ATENÇÃO

**Este equipamento está equipado com sistema pneumático CAP (Conceito de Alta Performance) para melhor eficiência de frenagem, deverá ser acoplado somente em equipamentos que possuem este sistema**



#### **Obs.:**

Para sistema CAP a Randon orienta a utilização de somente válvulas originais Randon e em virtude diferença de desempenho em relação as válvulas similares de mercado.

#### **Válvula de Sensível a Carga**

A válvula sensível a carga localizada no dolly, é responsável pela adequação da pressão do freio de serviço, em toda e qualquer condição de carregamento do veículo, desde que respeitadas a capacidade de carga especificada para o mesmo.

Todo o implemento sai de fábrica com a válvula devidamente regulada quando da necessidade de reparos e / ou substituição, caso ocorra procure um Distribuidor Autorizado Randon mais próximo.

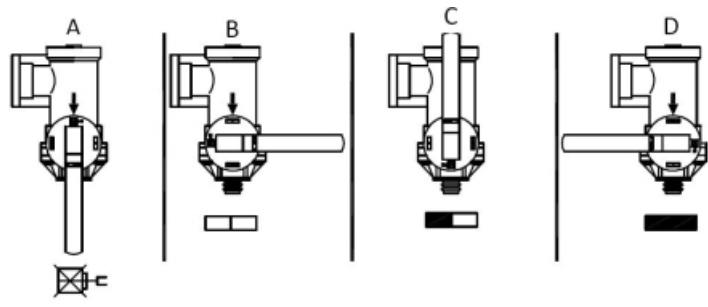
Siga atentamente os procedimentos para operação da válvula sensível a carga:

**A**=Posição de Liberação (Dolly e segundo semirreboque sem freio).

**B**=Posição de sem carga (Utilizar essa posição quando a combinação estiver com carga somente no semirreboque anterior e em condições de pista de baixo atrito).

**C**=Posição de Meia carga (Utilizar essa posição quando a combinação estiver com carga somente no semirreboque anterior).

**D**=Posição de Carregado (Utilizar essa posição quando a combinação estiver com carga nos dois semirreboques ou estiver com os dois semirreboque na condição vazio).



## SISTEMA ELÉTRICO

O sistema elétrico tem a finalidade de sinalizar o semirreboque nas frenagens, na indicação de direção e alerta, e na sinalização noturna, além de alimentar os seus periféricos (exemplo: sirene, luzes internas e etc.). O sistema é conectado ao veículo-trator por meio de conexão e cabo elétrico.

Os sistemas elétricos dos implementos RANDON estão em conformidade com a legislação de trânsito em vigor, sendo testados e aprovados na sua configuração original.

Sua composição básica é:

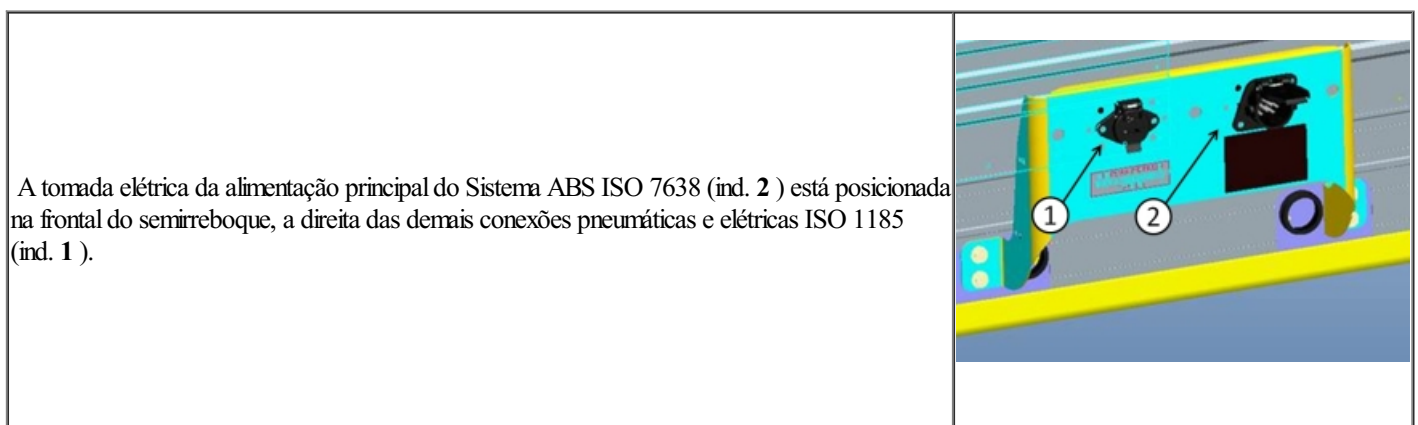
<ul style="list-style-type: none"> <li>• Chicotes elétricos revestidos com mangueira anti-chama;</li> <li>• Conexão elétrica 7 polos (padrão);             <ul style="list-style-type: none"> <li>◦ Conexão elétrica macho (ind. 3);</li> <li>◦ Conexão elétrica fêmea (ind. 4);</li> </ul> </li> <li>• Lanternas traseira (ind. 1);             <ul style="list-style-type: none"> <li>◦ Sinalleiras de posição;</li> <li>◦ Sinalleiras de freio;</li> <li>◦ Sinalleiras de direção (seta);</li> <li>◦ Sinalleiras de ré.</li> </ul> </li> <li>• Lanterna e retrorrefletor (ind. 6);</li> <li>• Luz de placa (licença) (ind.5);</li> <li>• Triângulo refletivo (ind. 2).</li> </ul>	
 <p><b>Atenção:</b></p> <p>Uma iluminação perfeita contribui para a diminuição dos índices de acidentes rodoviários.</p> <p><i>COLABORE!</i></p>	

As ligações e significados dos plugues da conexão elétrica são:

Nº	Localização/Descrição	Cor do fio	Potência Lâmpada (Quando aplicada)
1	Massa (terra)	Branca	N/A
2	Posição lateral traseira esquerda	Preta	10W

3	Direção esquerda	Amarela	15W
4	Freio	Vermelha	21W
5	Direção direita	Verde	15W
6	Posição lateral traseira direita	Marrom	10W
7	Luz de ré	Azul	15W
8	Lâmpada Placa	N/A	2W

### TOMADA ELÉTRICA ABS



#### Atenção:

- A falha/alteração ou desconexão da tomada elétrica de alimentação do Sistema ABS, implicará na perda de função do mesmo;
- A ligação do Sistema ABS do semirreboque deve ser efetuada através de conector específico que atenda à ISO 7638, para assegurar o funcionamento pleno do sistema antitravamento (ind. 2);
- Caso o veículo-trator não possua Sistema ABS integrado, a alimentação do Sistema do semirreboque é realizada através da tomada 7 pólos ISO 1185 (ind.1) do sistema de iluminação, onde o sistema é acionado quando o semirreboque é freado.



#### Importante:

- Verifique diariamente o estado dos chicotes e sinaleiras;
- Conserve sempre limpos os contatos da conexão elétrica;
- Em caso de substituição de lâmpada, manter a potência e voltagem, conforme indicado nesse manual;
- O bom desempenho do sistema elétrico dependerá das condições de alimentação (voltagem/amperagem) que são fornecidas pelo veículo-trator.

**Nota:**

- O aterramento através da tomada 7 polos (ind. 1) (pino 1) é obrigatório e visa garantir a integridade do sistema elétrico do semirreboque. Caso não exista aterramento na tomada 7 polos (pino 1) recomenda-se que o veículo-trator seja encaminhado ao concessionário mais próximo para adequação do aterramento;



- Não é recomendado realizar o aterramento do sistema elétrico através do chassi do semirreboque.



Para limpeza do módulo traseiro e lanternas traseiras utilize somente água e sabão neutro. Não utilizar materiais abrasivos.

Resistência química das lanternas:

ID	Agente químico	Especificação do fluido utilizado	Temperatura	Duração	Método de aplicação
AA	Diesel	Diesel S10	Tmax	22 h	Wiping
AC	Gasolina	Gasolina comum 27% etanol	RT	10 min	Wiping
AD	Querosene	-	RT	10 min	Wiping
AE	Álcool metílico (Metanol)	-	RT	10 min	Wiping
BA	Óleo de motor	SAE 20W 50	Tmax	22 h	Wiping
BC	Óleo de transmissão	ATF Tipo A Dexron II	Tmax	22 h	Wiping
BD	Óleo hidráulico	SAE 46	Tmax	22 h	Wiping
BE	Graxa	Graxa automotiva multiuso de lítio	Tmax	22 h	Wiping
CB	Fluído de freio	DOT 4	Tmax	22h	Wiping
CC	Aditivo de radiador (Etileno Glicol)	Aditivo radiador – Etileno Glicol	Tmax	22 h	Wiping

CD	Ureia	ARLA 32	Tmax	22 h	Wiping
DA	Fluído limpador de parabrisa	35% Etanol	Tmax	2 h	Wiping
		65% água deionizada			
DB	Detergentes de limpeza	Detergente neutro ph=7 Metasil Crim Royal	RT	2 h	Wiping
		Detergente ácido ph=2 Metasil BR 36 plus	RT	2 h	Wiping
DG	Acetona	-	RT	10 min	Wiping
DH	Solvente de limpeza	Thinner limpeza	RT	10 min	Wiping
DK	Álcool Etílico (Etanol)	-	RT	10 min	Wiping
EA	Spray de contato / Desengripante	-	RT	10 min	Wiping
		Álcool Isopropílico	RT	10 min	Wiping
EA	Spray de contato / Desengripante	WD40	Tmáx	22 h	Wiping
ED	Refrigerante de cola	Coca-cola	RT	22 h	Wiping
YY	Isoparafina	Removedor Albatroz	RT	22 h	Wiping
YY	Cera automotiva	-	RT	22 h	Wiping

#### Informações:

- RT – Temperatura ambiente (23°C)
- Tmáx – Temperatura máxima do produto (considerado 70°C)

#### Avaliação:

Conforme norma ISO 16750-5, para aprovação da amostra, o estado funcional (functional status) deve ser classe C, ou seja, o contato com o fluido não pode interferir no funcionamento da amostra.

Devido ao produto ser fabricado em material polimérico, alguns fluidos utilizados no ensaio atacam o material, gerando trincas, manchas e alterações visuais nas peças. Esta condição foi apresentada junto a tabela de resultados.

#### MODIFICAÇÕES NO CHICOTE ELÉTRICO





### Atenção:

A tomada elétrica do semirreboque não deve ser alterada, pois a sua alteração implica em danos em equipamentos eletrônicos e na perda automática da garantia de todos os componentes elétricos instalados na fábrica ou pelo Distribuidor Autorizado Randon.

### REALIZAÇÃO DE SOLDAS ELÉTRICA

Se houver a necessidade de realizar alguma intervenção utilizando solda com arco elétrico, é obrigatório a desconexão dos Módulos Eletrônicos (**ABS, DLC, Inteli Check, Modulo Basculamento e Inclinometro**).

Em caso de dúvidas, sempre procurar o Distribuidor Autorizado Randon.



## SISTEMA DE ACOPLAMENTO

O acoplamento do semirreboque dianteiro e/ou traseiro ao veículo trator é feito através da quinta-roda com um pino-rei flangeado de 2" de diâmetro (Norma NBR NM ISO 337), ou pino-rei flangeado de 3.1/2" de diâmetro (norma NBR NM ISO4086), o que garante o acoplamento em qualquer quinta-roda dessas mesmas bitolas.



### Atenção:

A RANDON recomenda tomar cuidados especiais com estes componentes, pois são os mesmos que suportam toda a carga de tração do conjunto acoplado.

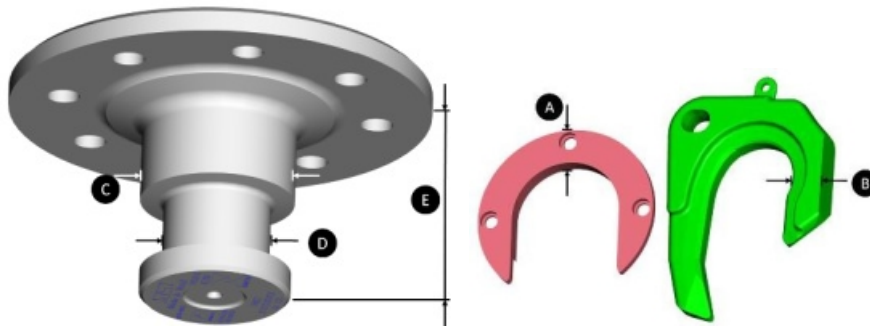
## Ajustes do sistema de acoplamento

A garra de travamento da quinta-roda e do pino-rei está sujeita a desgaste, de acordo com o uso ao qual o veículo trator está exposto e com o nível de manutenção empregado. Esse desgaste se faz evidente, através de movimentos dentro do mecanismo de travamento. A garra de travamento da quinta-roda, dispõe de ajuste manual para compensar o desgaste e prolongar a durabilidade da peça.



### Importante:

Antes de fazer o ajuste da garra de travamento, medir o desgaste do pino-rei e desgaste do conjunto de travamento, conforme indicado na figura. Quando os valores mínimos forem atingidos, os componentes deverão ser substituído.



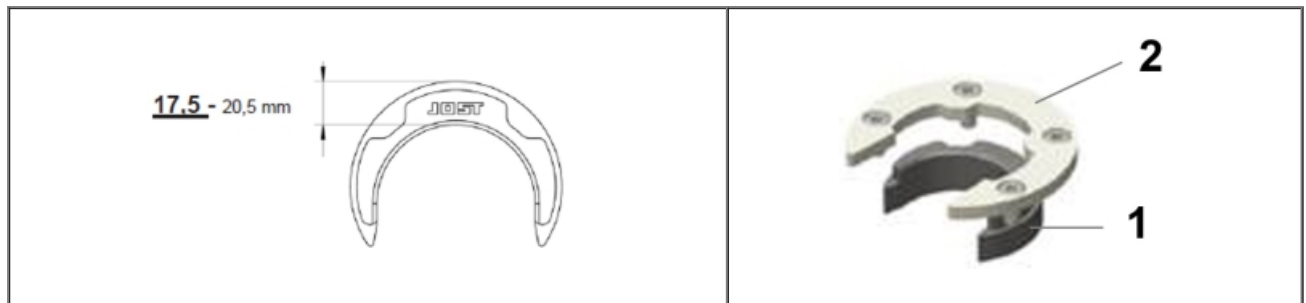
	PINO-REI 2"		CONJUNTO DE TRAVAMENTO 2"		PINO-REI 3.1/2"		CONJUNTO DE TRAVAMENTO 3.1/2"	
	MÍNIMO (mm)	PEÇA NOVA (mm)	MÍNIMO (mm)	PEÇA NOVA (mm)	MÍNIMO (mm)	PEÇA NOVA (mm)	MÍNIMO (mm)	PEÇA NOVA (mm)
Dimensão A			30,50	33,50			36,00	38,00
Dimensão B			17,50	19,00			35,50	37,00
Dimensão C	71,00	73,00			112,00	114,00		
Dimensão D	49,00	50,80			86,00	89,00		
Dimensão E	82,50	84,00			72,00	74,00		



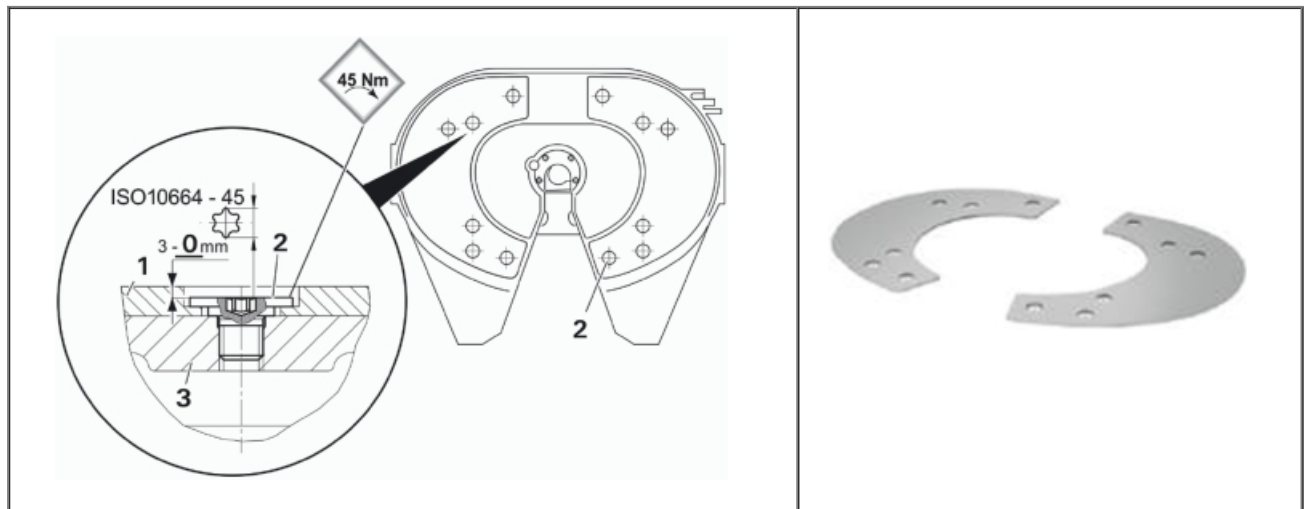
**Nota:**

A Quinta-roda série W (com placa polimérica) possui algumas características específicas devido à ausência de lubrificação sobre o bloco.

O Inseto Polimérico (ind. 1) é aplicado no Disco de Fricção (ind. 2).



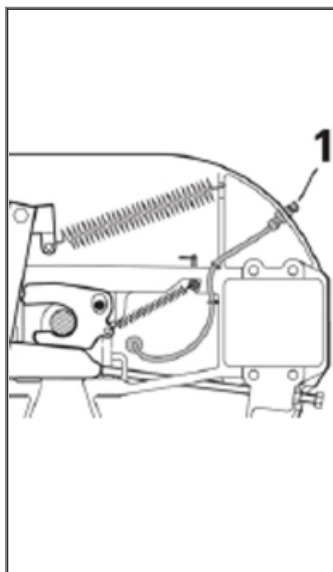
As placas poliméricas de desgaste (ind. 1) fixadas no bloco da Quinta-roda (ind. 3) devem ser verificadas quanto a sinais de desgaste e danos irregulares pelo menos a cada 50.000 km ou seis meses. As placas poliméricas de desgaste (ind. 1) devem ser substituídas quando atingirem o topo dos parafusos de fixação (ind. 2).





### Atenção:

Quinta-roda com placa polimérica aplica-se graxa somente no sistema de travamento, através da graxeira (ind.1) localizada no bloco da quinta-roda.



A cada 50.000 km ou seis meses, ou a cada 25.000 km para aplicação severa, e sempre que trocar o implemento rebocado:

- Desengate o semirreboque;
- Limpe a quinta roda e a chapa de atrito do semirreboque;
- Engraxar os componentes do sistema de travamento e o pino rei;
- Utilize graxa para serviços pesados (EP) com base de sabão de lítio com aditivo de extrema pressão;
- Verifique o funcionamento do sistema de lubrificação central;
- A cada 10.000 km, com o semirreboque acoplado, engraxar adicionalmente a garra de travamento através da graxeira (1) localizada na lateral do bloco da quinta roda.

Caso a aplicação do veículo ou implemento ocorra em estradas não pavimentadas, a limpeza e lubrificação (somente na graxeira – sistema de fechamento) deverá ser reduzida para intervalos de 2 dias.

Após a substituição do pino-rei, verificar a folga no sistema de travamento da quinta-roda, como segue:

- acoplar o semirreboque ao veículo trator;
- dar partida no veículo trator com os freios do semirreboque acionados, verificando se ainda persiste folga no sistema de travamento da quinta-roda com o pino-rei;
- Caso ainda haja folga, isso indica que os componentes do sistema de travamento da quinta-roda estão desregulados ou desgastados. Nesse caso, refazer os ajustes corretos ou substituir os componentes desgastados da quinta-roda.

#### Procedimento para ajuste da folga da quinta-roda jost modelo SK 37

- afrouxe a porca do parafuso de regulagem.
- desapafuse o parafuso de ajuste até que não toque mais no topo da barra de travamento.
- bata levemente na haste do manípulo de forma que a barra de travamento alcance sua posição final.
- mantendo o manípulo empurrado para frente, apafuse o parafuso de ajuste para a direita até que o manípulo comece a se movimentar.

para fora, aparafuse o parafuso de ajuste 1.1/2 volta e proceda a verificação.

### Procedimento para ajuste da folga da quinta-roda jost modelo SK 38

- afrouxe a porca e o parafuso.
- bata levemente no manípulo de operação de forma que a barra de travamento alcance a sua posição final.
- aperte o parafuso até que qualquer folga entre as alavancas seja eliminada de forma que somente a barra de travamento se mova.
- aperte o parafuso em uma volta e aperte a porca.

### Instruções de manutenção

Desacoplar o semirreboque, no mínimo uma vez por semana ou após 5.000km, para:

- Limpar a mesa do pino-rei do semirreboque e a base superior da quinta-roda;
- Lubrificar a base superior, o mecanismo de travamento e a garra de travamento da quinta-roda, e também o pino-rei. Utilizar graxa recomendada pela Randon;
- Verificar a haste do manípulo de operação e liberar a trava para movimento livre. Limpar e lubrificar.

Examinar periodicamente o sistema de acoplamento para:

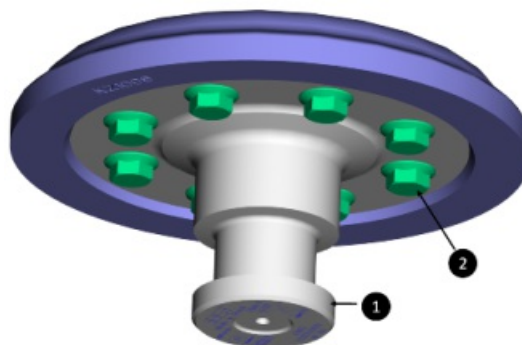
- Verificar se há deformação ou trincas na quinta-roda, pino-rei, mesa do pino-rei e parafusos;
- Substituir o pino-rei sempre que o desgaste ultrapassar o mínimo permitido. A RANDON não recomenda reutilizar o pino-rei desgastado, mesmo que seja reposicionado;
- Manter os parafusos (ind. 2) do pino-rei (ind. 1) devidamente apertados;
- Verificar o torque nos parafusos do Pino-Rei Ø2" (torque de 18 a 20 kgf.m);
- Verificar o torque nos parafusos do Pino-Rei Ø3.1/2" (torque de 26 a 28 kgf.m).



#### Atenção:

Verificar semanalmente a fixação do pino-rei. Substitua todos os parafusos (ind. 2), sempre que desmontar ou substituir o pino-rei.

Utilizar somente parafusos originais com classificação 10.9.



### Manobras de acoplamento para semirreboque

As manobras de acoplamento descritas abaixo se referem aos implementos equipados com quinta-roda e pino-rei flangeado JOST.

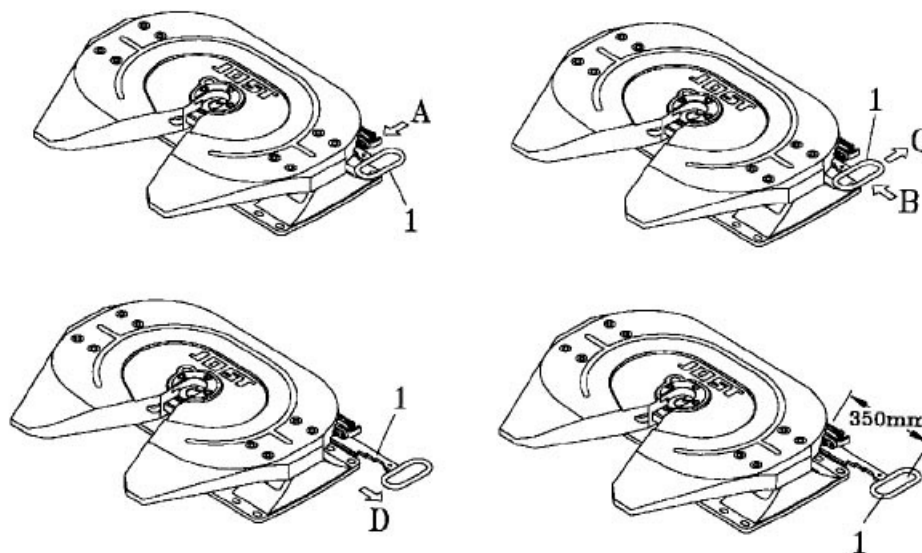
### Observações para semirreboques bitrem

Todas as manobras de acoplamento de verão ser executadas nos implementos dianteiro e traseiro.

Os semirreboques **sem carga**, podem ser acoplados e/ou desacoplados juntos ou individualmente ao veículo-trator.

#### Para acoplar o semirreboque:

- Garantir que o semirreboque esteja estacionado em superfície plana e regular;
- Liberar a trava (ind. **A**) da haste do manípulo (ind. **1**);
- Para armar a quinta-roda e acoplar o pino-rei, empurrar a haste do manípulo (ind. **1**) para frente (ind. **B**), destravando-a (ind. **C**). Em seguida, puxar até a posição final (ind. **D**), fazendo com que a haste fique aproximadamente 350mm para fora;
- Observar a altura da mesa do pino-rei em relação à base superior da quinta-roda. A mesa deverá estar aproximadamente 50mm mais baixa. Este procedimento deve ser observado principalmente em implementos equipados com suspensão pneumática (balões de ar), já que qualquer perda de pressão altera essas medidas;
- Recuar o veículo-trator lentamente e proceder ao engate. O mecanismo da quinta-roda travará automaticamente;
- Certificar-se de que a base da mesa do pino-rei está totalmente apoiada na base da quinta-roda e de que a haste do manípulo (ind. **1**) está totalmente recuada;
- Conectar as mangueiras do sistema pneumático e o cabo elétrico;
- Acionar o freio do semirreboque e assegurar-se, com uma tracionada para a frente, se o acoplamento foi bem realizado;
- Recolher o aparelho de levantamento;
- Liberar o freio de estacionamento.



#### Atenção:

Colocar o semirreboque em movimento somente após certificar-se de que o acoplamento se processou devidamente, verificando também o funcionamento do sistema de freio e elétrico.

### Para desacoplar o semirreboque:

- Estacionar o semirreboque em superfície plana e regular;
- Baixar o aparelho de levantamento conforme as orientações específicas;
- Desconectar as mangueiras do sistema pneumático e o cabo elétrico;
- Liberar a trava (ind. **A**) da haste do manípulo (ind. **1**);
- Empurrar a haste do manípulo (ind. **1**) para frente (ind. **B**), destravando-a (ind. **C**).
- Em seguida, puxar até a posição final (ind. **D**), fazendo com que a haste fique aproximadamente 350mm para fora;
- Afastar lentamente o veículo-trator. O mecanismo da quinta-roda assumirá automaticamente a posição de acoplamento (ind. **D**).



#### Atenção:

A combinação bitrem (ou Dolly) foi desenvolvida e estruturada para ser utilizada com os dois semirreboques acoplados entre si, ou seja, formando um conjunto e possibilitando assim um maior PBTC (peso bruto total combinado) de acordo com a legislação de pesos. Se as unidades forem utilizadas separadamente, o semirreboque dianteiro "quando carregado", ao desacoplar-se do caminhão, pode ocorrer risco de tombamento (cair para frente), já que o mesmo não foi desenvolvido para ser utilizado desta maneira.

No bitrem (ou Dolly), a posição do aparelho de levantamento no chassi aliada à posição do centro de gravidade do semirreboque dianteiro pode fazer com que apresente este risco quando desacoplado carregado.

**Para evitar o risco de acidente/tombamento (cair para frente) do semirreboque dianteiro, a RANDON determina que o mesmo não pode ser desacoplado do semirreboque traseiro estando carregado e não estando acoplado ao caminhão.**



#### Nota:

Sobre um terreno macio, a RANDON aconselha a colocação de pranchas embaixo das sapatas do aparelho de levantamento, no sentido transversal, preferencialmente mais largas que as sapatas.

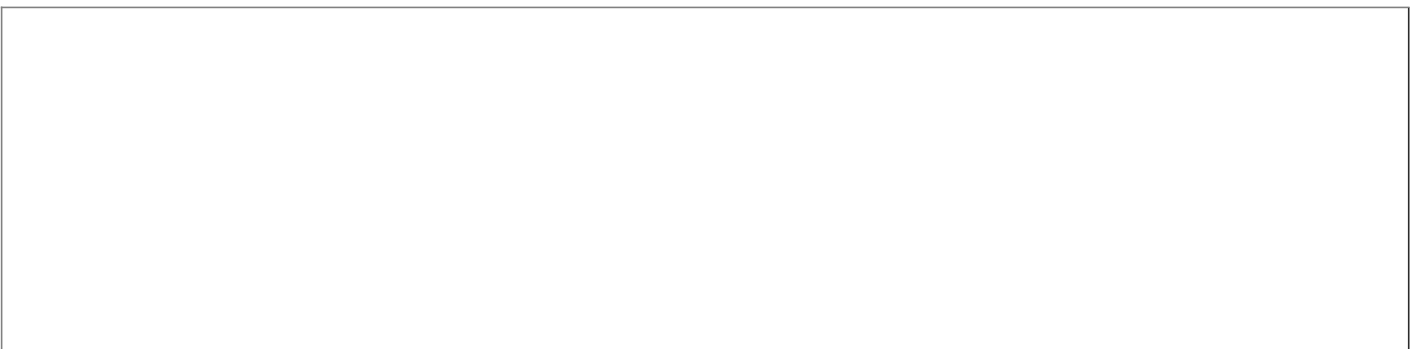


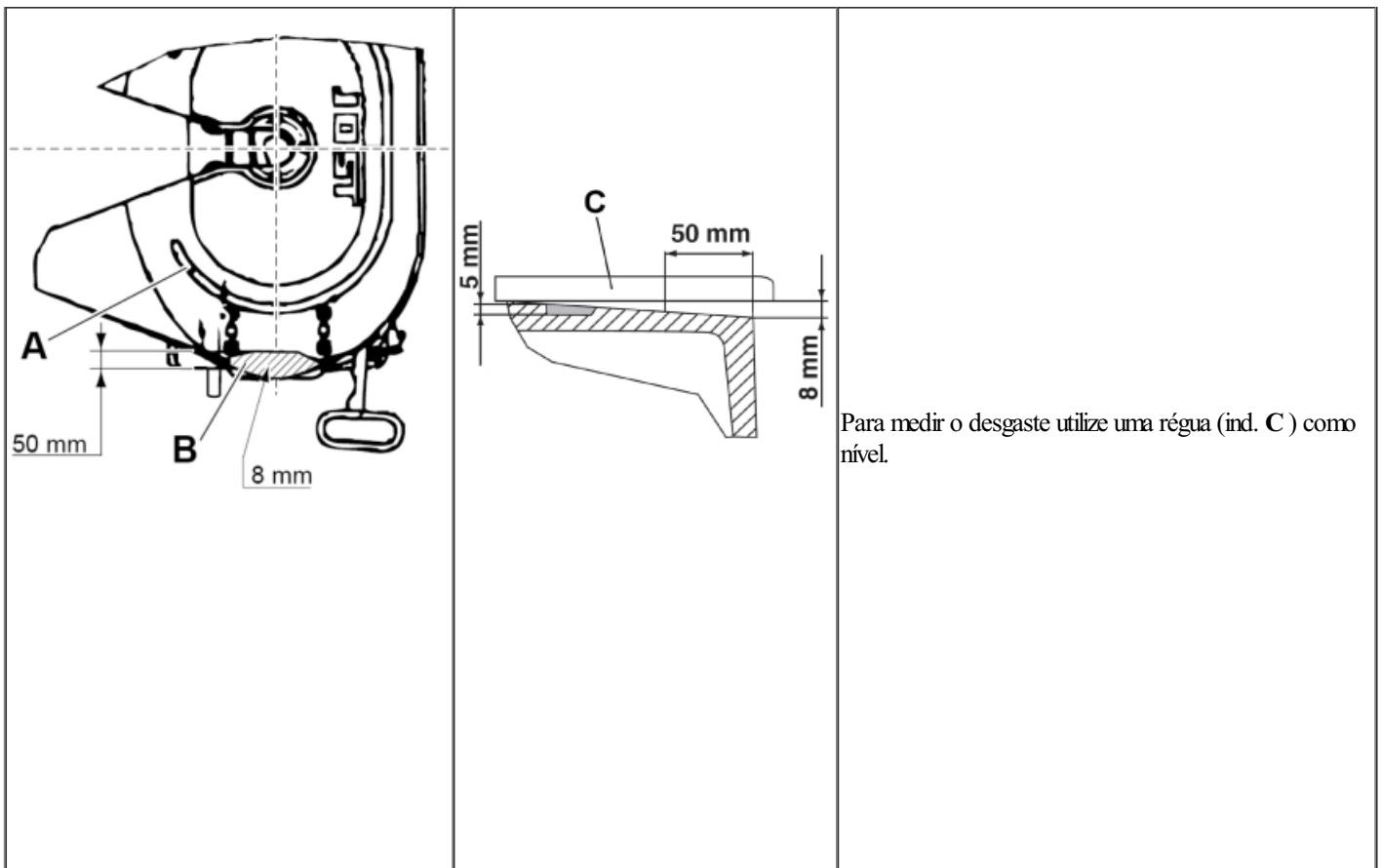
#### Nota:

A RANDON não recomenda utilização de soldas tanto nos blocos como nos componentes da quinta-roda, pois isso poderá acarretar perda em sua garantia e mau funcionamento do conjunto da quinta-roda e/ou do implemento.

### Manutenção

Verifique o desgaste da base superior do bloco da quinta-roda. Se apresentar desgaste até o nível da ranhura da lubrificação (ind. **A**) em qualquer ponto, toda a quinta-roda deve ser substituída. Nas áreas hachuradas (ind. **B**), é aceitável um desgaste de aproximadamente 8 mm, que pode ser medido a partir de 3 mm abaixo da ranhura de lubrificação.





## Rala

O acoplamento do reboque ao veículo-trator se faz através do engate fixado na traseira do veículo-trator e a ponteira giratória do cambão do reboque. Cuidados especiais devem ser tomados com esses componentes, pois são os mesmos que suportam toda a carga de tração do conjunto acoplado.

A RANDON recomenda sempre, antes de iniciar viagem:

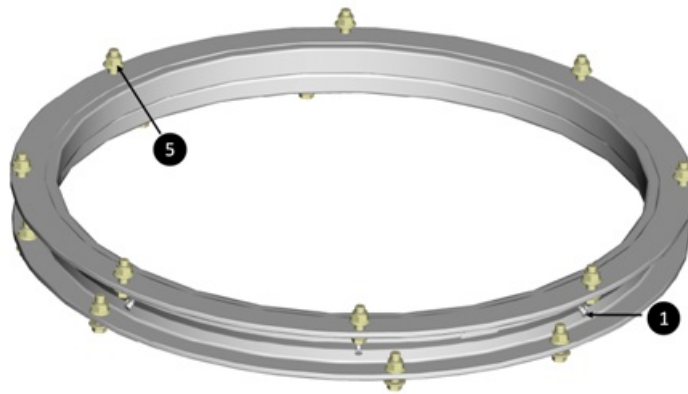
- Examinar os engates do sistema pneumático e elétrico e o acoplamento do reboque e veículo-trator;
- Examinar o sistema de segurança do acoplamento. Manter sempre engatadas as correntes de segurança, caso disponha desse sistema;
- Não desacoplar o reboque em locais inadequados, em terrenos desnivelados, irregulares e não compactados;
- Não desacoplar o reboque sem antes soltar as correntes de segurança;
- Não colocar o veículo-trator em movimento, sem ter certeza de que o acoplamento se processou corretamente.



### Sistema de articulação do reboque

A articulação da suspensão dianteira do reboque é feita pela rala JOST, que possui sistema deslizante por meio de esferas. A RANDON recomenda os seguintes cuidados:

- Verificar mensalmente as articulações do cambão e o funcionamento da rala, certificando-se da inexistência de folgas;
- Verificar mensalmente a fixação da rala reapertando os parafusos (ind. 5);
- Lubrificar a rala semanalmente ou a cada 5.000km através das graxeiras (ind. 1), localizadas no seu contorno.

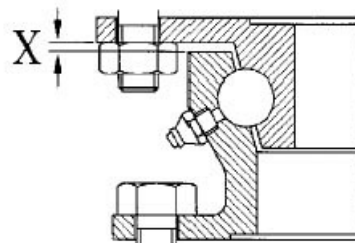


### Atenção:

- Dependendo da utilização ou condições de trabalho, a lubrificação deverá ser realizada em períodos inferiores.

### Lubrificação da rala

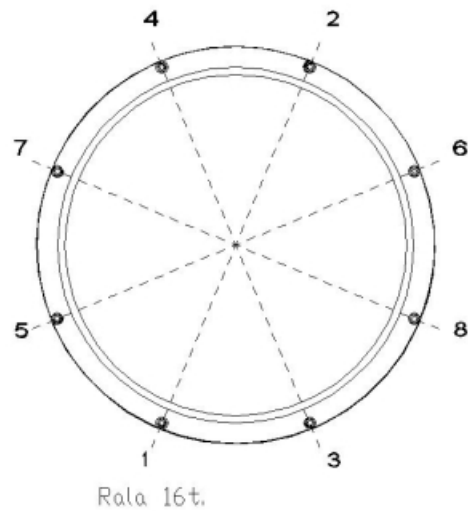
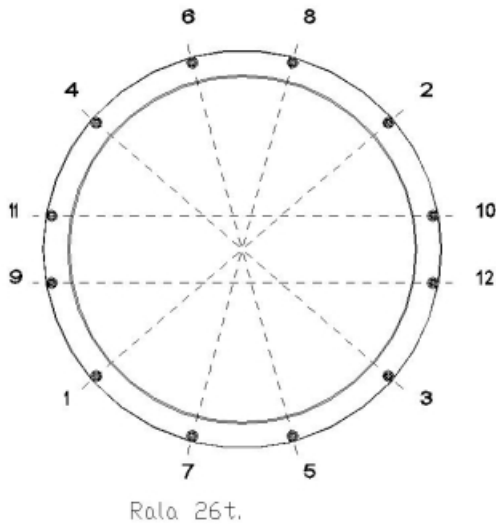
- Injetar graxa em todas as graxeiras até vazar entre os anéis;
- Girar a rala aproximadamente 20 graus e injetar mais graxa até vazar;
- Repetir, até que a rala fique totalmente lubrificada;
- Utilizar graxa recomendada pela Randon.



### Manutenção da rala

A rala é um componente sujeito a desgaste. O limite de desgaste é alcançado quando a folga axial entre os anéis, superior e inferior, que é de 3,5mm, alcançar 0mm (zero) em qualquer ponto da circunferência da rala (ver dimensão X).

O torque dos parafusos deve ser garantido sempre que o equipamento estiver em operação. Para tal, como item de manutenção, o torque deve ser conferido mensalmente para garantir que esteja dentro do especificado de 27 a 31 Kgf.m, conforme sequência de torque, a seguir:



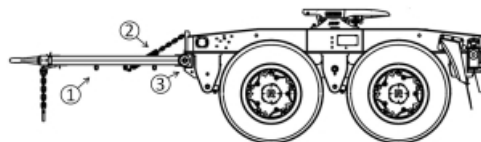
### Atenção:

PARA IMPLEMENTOS E VEÍCULOS TRATORES COM ACOPLAMENTO COM REBOQUES E DOLLYS. SIGA ATENTAMENTE OS PROCEDIMENTOS DE OPERAÇÃO E PLANO DE MANUTENÇÃO RECOMENDADOS PELA RANDON, CONFORME DESCRITO NESTE MANUAL, OU SEJA, TODOS O CONTEÚDO DO MANUAL DESDE AS INFORMAÇÕES DO CERTIFICADO DE GARANTIA ATÉ PINTURA DO IMPLEMENTO SÃO VÁLIDOS PARA OS IMPLEMENTOS REBOQUES E DOLLYS.

## Engate Automático para Dolly com Cambão Articulado

A Randon disponibiliza o Engate Automático para promover o acoplamento de veículo trator com reboque e/ou Dolly que possuem o cambão articulado (ind. 1) e para aplicação fora de estrada.

Nos modelos que são utilizados cambão articulado, não é disponibilizado suspensor pneumático de eixo nem o aparelho de levantamento.



### Atenção:

Antes de realizar o acoplamento, verificar se o Cambão (ind. 1) está na posição horizontal, que é sustentado por um conjunto formando por mola e corrente (ind. 2).

Verificar mensalmente se existe folga na bucha no Cambão (ind. 3). Caso haja, remover o contra pino da porca sextavada castelada e remover a folga e colocar novamente o contra pino.

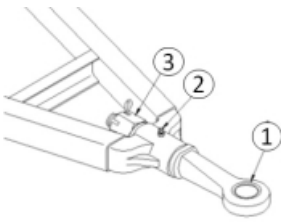
## Ponteira do Cambão

As ponteiros giratórias para o acoplamento do engate automático são fabricadas em material forjado e temperado, com opção de ponteira com ou sem bucha de desgaste, com perfil do olhal de acordo com a norma DIN 74053-1. Realize as manutenções conforme indicado:

- Sempre que substituir a ponteira, substituir também a porca (ind. 3);
- A ponteira giratória (ind. 1) do cambão deverá ser lubrificada semanalmente ou a cada 5.000 Km, através da graxeira (ind. 2) do cambão.

Em aplicações onde as condições de trabalho são severas, a frequência de lubrificação deverá ser maior;

- Verifique mensalmente o aperto da porca (ind. 3), certificando-se da inexistência de folga.



<p>Caso a ponteira exceda as dimensões máximas de desgaste, a mesma deverá ser substituída.</p> <p>A tabela abaixo representa as dimensões da ponteira nova e os limites máximos de desgastes permitidos para as ponteiras:</p>	<b>Ponteira com bucha</b>		<b>Ponteira sem bucha</b>		
	Peça Nova	Desgaste máximo	Peça Nova	Desgaste máximo	
	A – bucha	50,50mm	52,50mm	50,00mm	52,00mm
	B – olhal	45,00mm	41,50mm	45,00mm	41,50mm
	C – olhal	27,50mm	23,50mm	32,50mm	28,50mm

### Engate Esférico Automático

<p>A característica do modelo é a agilidade na operação, pois possui sistema de travamento automático, que é realizado através das duas alavancas na operação de engate e desengate. A cada acoplamento, o pino de engate gira aproximadamente 1/5 de volta, proporcionando um desgaste homogêneo e maior durabilidade aos componentes.</p>	
---	--



#### Obs.:

No uso do engate, não há necessidade de utilizar graxa entre o pino e a ponteira do cambão.

### Acoplamento do Engate Automático

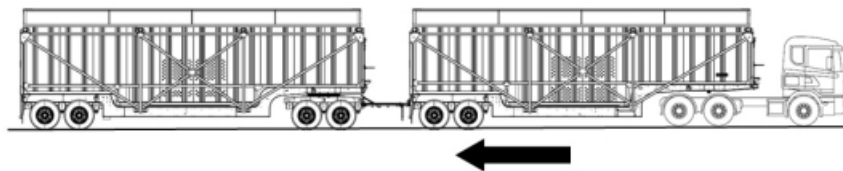
A seguir estão descritas as orientações recomendadas pela Randon para operações de acoplamento e desacoplamento do reboque ou Dolly.

- Aproximar o veículo-trator do reboque ou Dolly;
- Puxar os dois manípulos para cima até que permaneçam na posição vertical. Isso levantará o pino e deixará o engate pronto para o

acoplamento;



- Nivelar o cambão do reboque ou Dolly, até que a ponteira giratória fique na altura do Engate Automático;



- Recuar lentamente o implemento de maneira até que ocorra o acoplamento;
- Realizar a inspeção visual para certificação que ocorreu o acoplamento, conforme **Indicador Visual de Acoplamento**;
- Conectar as mangueiras do sistema pneumático e o cabo elétrico;
- Engatar as correntes de segurança;
- Liberar o freio de estacionamento do reboque ou Dolly.



#### **Atenção:**

A Randon recomenda que a manobra de acoplamento seja realizada com o auxílio de outra pessoa além do motorista.



#### **Nota:**

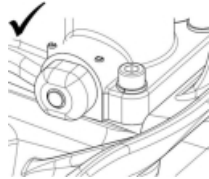
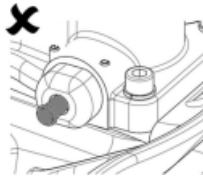
Antes de realizar o acoplamento assegure-se que as rodas do reboque estejam travadas, embora o eixo direcional deverá permanecer livre para permitir que a ponteira deslize para dentro do engate, fazendo assim o acoplamento.

#### **Indicador Visual de Acoplamento**



### Importante:

O Engate Automático apresenta um sistema de pino de segurança com indicador de travamento. Após cada acoplamento verifique se o pino na lateral do engate automático está totalmente recolhido. Isto indica que o pino de engate está corretamente travado. Se após o acoplamento o pino indicador de travamento ainda estiver para fora da carcaça, o acoplamento não foi realizado corretamente.

Correto – Pino de engate está travado	Cuidado – Pino de engate não está travado
	

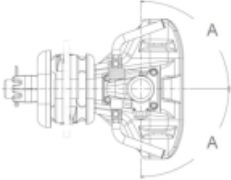
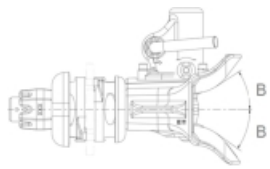
### Desacoplamento do Engate Automático

- Estacionar o reboque ou Dolly em local plano e compactado;
- Acionar o freio de estacionamento do reboque ou Dolly;
- Desconectar as mangueiras do sistema pneumático e o cabo elétrico;
- Desengatar o sistema de segurança (correntes);
- Puxe os dois manípulos para cima até que permaneçam na posição vertical;
- Avançar lentamente o veículo-trator, concluindo o desacoplamento;
- Após o mecanismo do engate automático se fecha e trava automaticamente.

### Ângulo de Giro

Sempre que for executar alguma manobra, tanto para frente como de retrocesso (marcha ré), ou operar o veículo em trechos com elevações ou declives acentuados, deve-se observar os ângulos máximos permitidos, conforme tabela abaixo, evitando que a ponteira ou o cambão choque-se com o engate automático ou a estrutura do chassi, danificando seus componentes e comprometendo todo o conjunto do sistema de travamento.

Legenda	Ângulo livre da ponteira	Ângulo máximo com deformação dos coxins
A	75°	90°
B	8°	20°

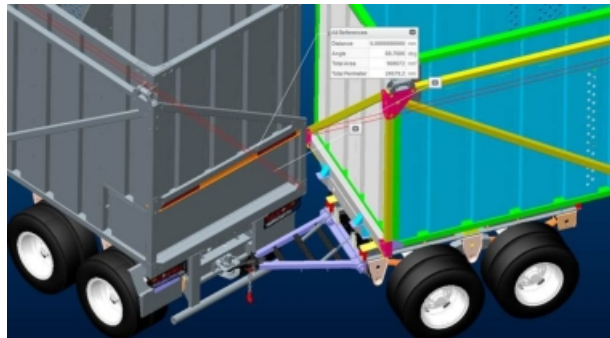
Vista Superior	Vista Lateral
	



**Atenção:**

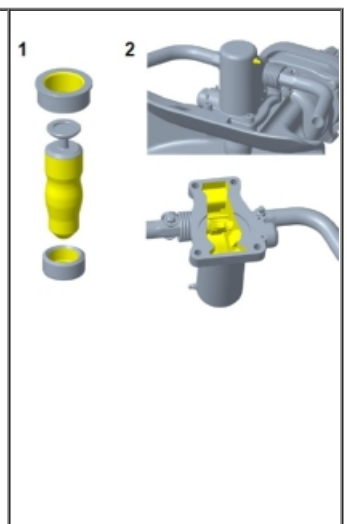
Ângulo de trabalho horizontal do engate é de 90° graus para cada lado conforme imagem acima, porém esse ângulo sofre variação de acordo com segmento. Abaixo segue uma tabela de aplicação e ângulos.

Implemento	Ângulo Horizontal
Canavieiro	90°



**Limpeza e Lubrificação**

As partes móveis do engate automático estão sujeitas a desgaste e rompimento devido as condições de operação e aplicação. Para obter uma maior vida útil ao conjunto do engate, recomenda-se que a cada 6 meses seja realizado a desmontagem do mecanismo de travamento do engate automático para limpeza e lubrificação das partes moveis. Utilize graxa para serviços pesados (EP2).

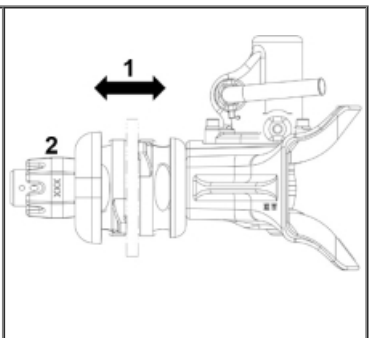


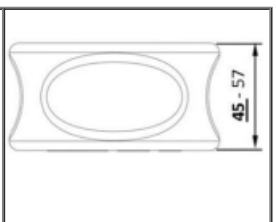
Item	Local	Periodicidade de lubrificação	
		Fora de estrada	Rodoviário
1	Pino de engate e buchas	Semanalmente	Quinzenal
2	Carcaça do gatilho	Mensal (através da graxeira) Semestral (limpeza e troca da graxa)	Mensal (através da graxeira) Anual (limpeza e troca da graxa)

Semanalmente deve ser realizada uma verificação visual quanto a presença de trincas e folgas nos componentes do engate automático. A manutenção deve ser realizada somente por pessoas autorizadas e treinadas. Sempre substitua componentes danificados e/ou que atingiram o desgaste máximo por peças originais Randon.

Recuperação de peças por soldas e etc, invalidará a garantia do sistema de acoplamento.

### Folga longitudinal do engate automático

<p>Mensalmente verifique a folga longitudinal (no sentido de marcha) do engate automático. Movimento o engate para frente e para trás. O engate automático não deve apresentar folga no sentido de marcha (ind. 1).</p> <p>Caso apresente folga, aplique torque na porta de fixação do engate (ind. 2).</p>	
---	--

<p>Caso se verifique que os coxins estejam danificados, ou que a espessura mínima tenha sido alcançada, os mesmos deverão ser substituídos.</p>	
---	---

### Limite de Desgaste

**Semanalmente** deve ser realizada a medição do pino de engate e buchas quanto ao limite de desgaste. Os limites máximos de desgastes permitidos para o pino e as buchas estão descritos abaixo:

--

Desgaste individual dos componentes		
Pino Ø 2"		
Item	Peça Nova	Desgaste máximo
A - Bucha Superior	49,15 mm	51,7 mm
B - Bucha Inferior	39,15 mm	40,4 mm
C - Pino	47,5 mm	49,0 mm
D - Pino	47,2 mm	48,7 mm
E - Pino	37,8 mm	39,0 mm

Desgaste do conjunto pino de travamento e buchas	
Item	Folga Máxima
F – Folga da bucha superior e o pino	2,50mm
G – Folga máxima entre a bucha inferior e o pino	2,50mm
H – Folga vertical do pino	2,50mm



**Obs.:**

A soma dos desgastes individuais dos componentes não devem ultrapassar o limite máximo de desgaste do conjunto pino de travamento e buchas.

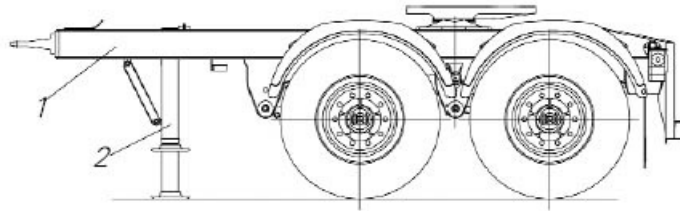
As peças deverão ser substituídas quando atingirem o limite máximo de desgaste, seja do conjunto ou de cada componente em separado, para garantir a segurança no acoplamento.

**Engate Esférico para Acoplamento do Dolly com Cambão Fixo**

A Randon disponibiliza o **Engate Esférico de Acionamento Mecânica** para Dolly com Cambão Rígido (ind. 1) permite uma maior estabilidade na frenagem, em curvas e manobras do conjunto.

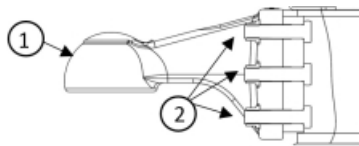
Opcionalmente pode estar equipado com suspensor pneumático no primeiro eixo, possibilitando economia de pneus ao rodar vazio e suspenso. Também opcionalmente pode-se instalar um aparelho de levantamento auxiliar (ind. 2), para facilitar o acoplamento e o desacoplamento (exceto quando houver restrições de projeto).





### Ponteira do Cambão

A Ponteira (ind. 1) é fabricada em aço fundido, sendo fixada no cambão através de junta parafusada (ind. 2).



### Atenção:

Verificar mensalmente o torque que deve estar entre **40 a 50 Kgf.m**, entre o Cambão e a Ponteira.

### Engate Esférico

O **Engate Esférico Mecânico** possui sistema de acoplamento e desacoplamento simplificado com acionamento mecânico. Deve ser lubrificado periodicamente e regulado para seu perfeito funcionamento.



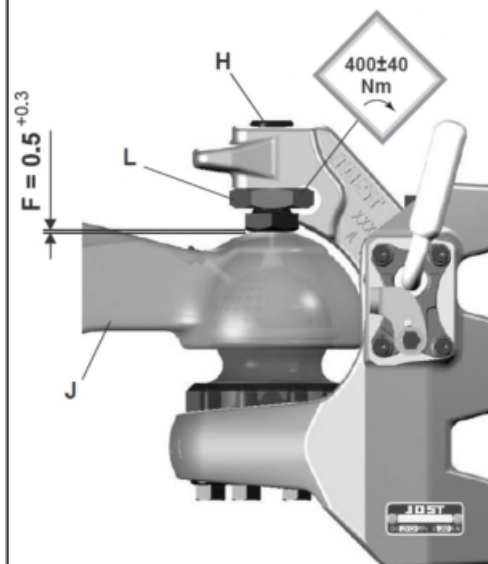
### Regulagem da pressão de trabalho

Para garantir a adequada vida útil dos componentes e a segurança do acoplamento, é necessário que o mesmo seja ajustado inicialmente aos 1.000 km de uso e durante a sua utilização, a cada 10.000 km.



A folga entre o parafuso de ajuste e a ponteira deve ser ajustada entre 0,5 e 0,8 mm. Corresponde à retornar  $\frac{1}{4}$  de volta do parafuso.

Realize a regulagem com o implemento devidamente estacionado em uma superfície plana:

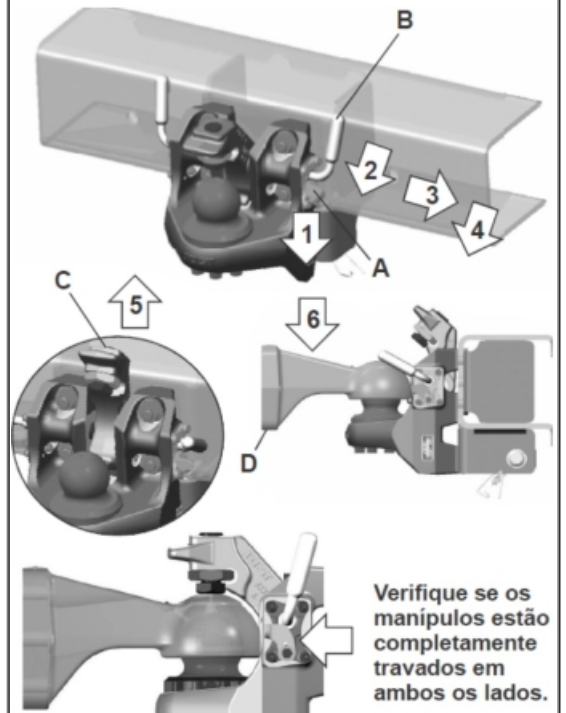


Com a ponteira (ind. **J**) acoplada ao engate esférico, aperte o parafuso de ajuste (ind. **H**) até eliminar todo o espaço (ind. **F**) entre a ponteira e o pino esférico. Retorne o parafuso de ajuste (ind. **H**) mantendo uma folga (ind. **F**) de 0,5 a 0,8 mm com a ponteira (**o que corresponde a retornar  $\frac{1}{4}$  de volta do parafuso de ajuste**). Essa verificação pode ser realizada com uma calibrador de folga. Aperte a porca de travamento (ind. **L**) aplicando um torque de  $400 \pm 40$  Nm. Faça uma verificação abrindo e fechando o gancho de fechamento.

#### Acoplamento do Engate Esférico

- Estacionar o implemento em local plano e compactado;
- Acionar o freio de estacionamento do Dolly;

- Empurre e segure a trava (ind. A) para baixo (ind. 1);
- Puxe o manípulo (ind. B), empurre-o para fora e puxe novamente (ind. 2, 3 e 4);
- Solte a trava (ind. A). O manípulo ficará na posição aberto;
- Execute a operação em ambos os lados;
- Empurre o gancho de fechamento (ind. C) para cima até sua posição final (ind. 5). Os manipuladores automaticamente soltarão da trava;
- Posicione a ponteira (ind. D) sobre o pino esférico (ind. 6) e desça o Dolly até o gancho de fechamento descer completamente sobre a ponteira.



- Verifique a trava (ind. A) para certificar-se que os manipuladores estão completamente travados, em ambos os lados;



- Conecte as mangueiras do sistema pneumático e cabo elétrico.



### Atenção:

O sistema de fechamento é composto por dois sistemas de Travamento.

- Estacionar o implemento em local plano e compactado;
- Acionar o freio de estacionamento do Dolly;
- Desconectar as mangueiras do sistema pneumático e cabo elétrico;



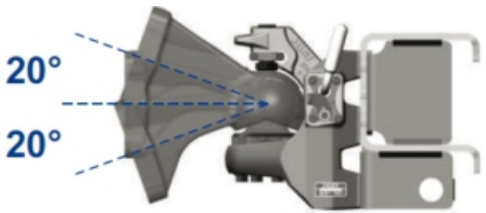
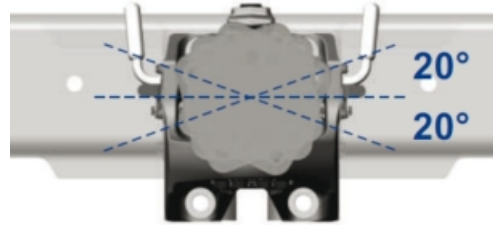
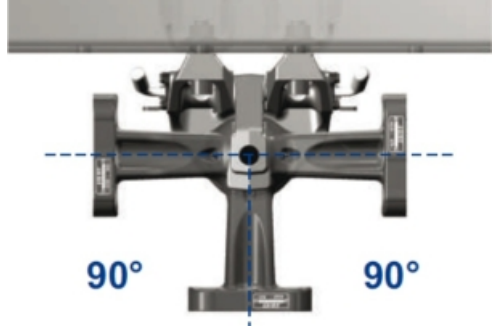
### Importante:

Sempre antes de realizar o acoplamento, limpe a graxa da ponteira e do pino esférico. Verifique as condições do anel o'ring da ponteira, substituindo-o caso sua borracha esteja ressecada/danificada. Lubrifique o pino esférico e proceda conlucua a lubrificação através da graxeira da ponteira após acoplamento.

- Empurre e segure a trava (ind. A) para frente. Puxe o manípulo (ind. B), empurre-o para fora e puxe novamente. Solte a trava (ind. A). O manípulo ficará travado;
- Execute a operação em ambos os lados e empurre o gancho de fechamento (ind. C) para cima, até sua posição final. O Engate Esférico Mecânico estará pronto para a remoção do Dolly.

### Ângulos de trabalho para Cambão Rígido

Sempre que for executar alguma manobra, tanto para frente como de retrocesso (marcha ré), operar o veículo em trechos com elevações ou declives acentuados, deve-se observar os ângulos máximos permitidos conforme abaixo.

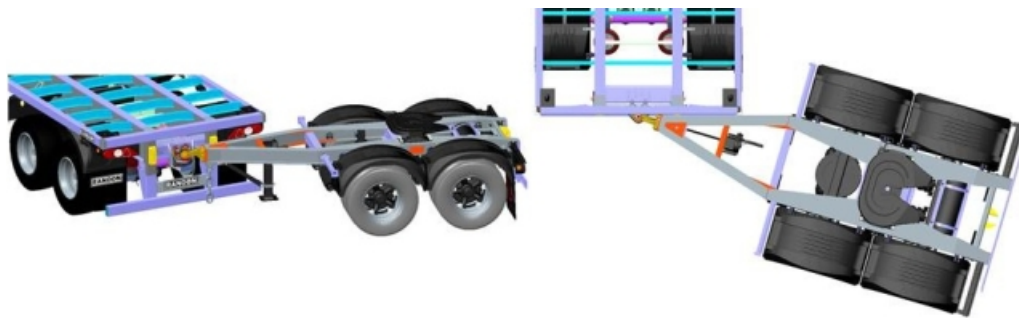
Vertical ± 20 graus	Axial ± 20 graus
	
Horizontal ± 90 graus	
	



### Atenção:

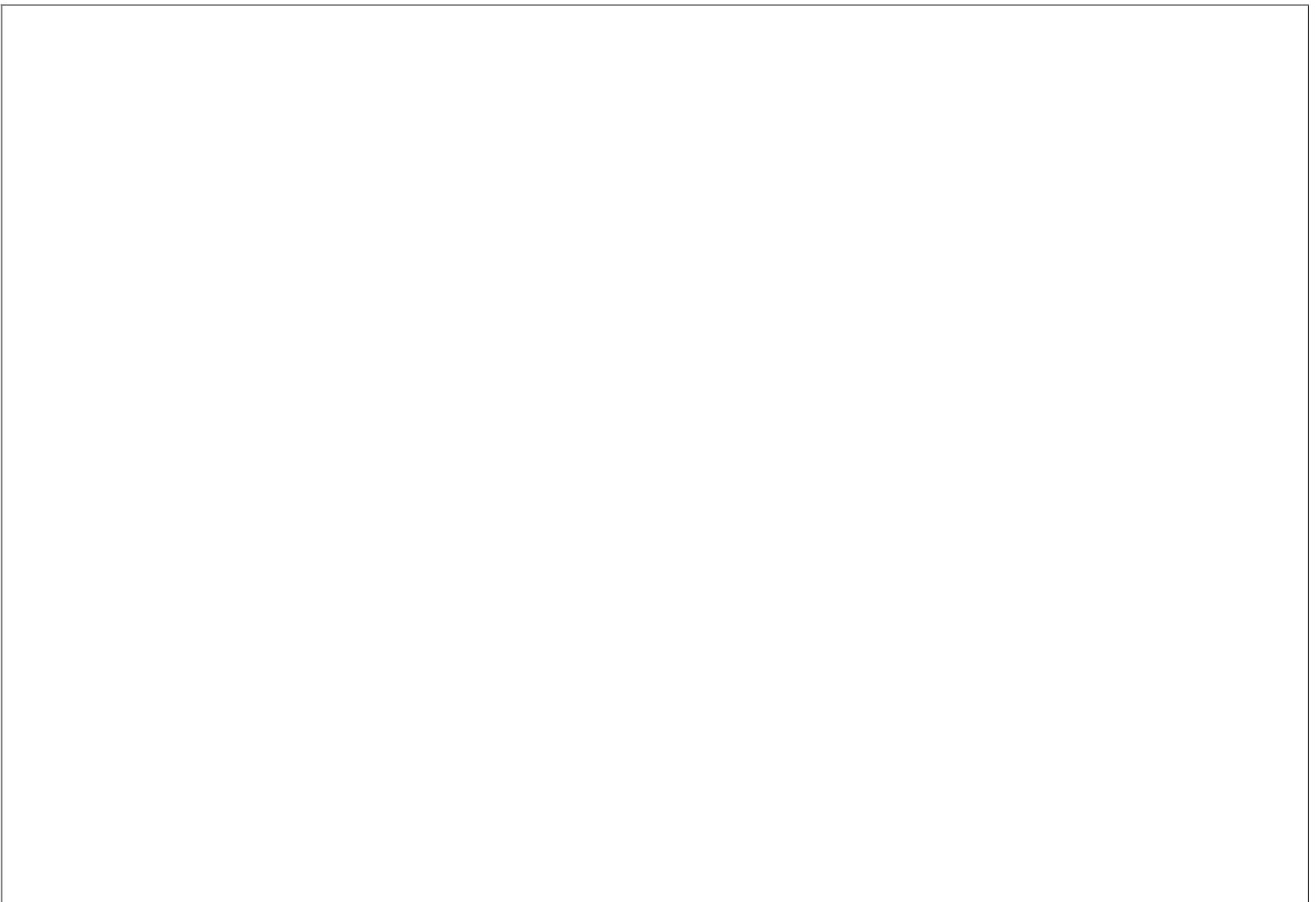
Ângulo de trabalho horizontal máximo do engate é de 90° para cada lado conforme imagem acima, porém esse ângulo sofre variação de acordo com segmento. Abaixo segue uma planilha com aplicação e ângulos máximos.

Segmento	Ângulo Horizontal
Graneleiro	70°
Basculante	68°



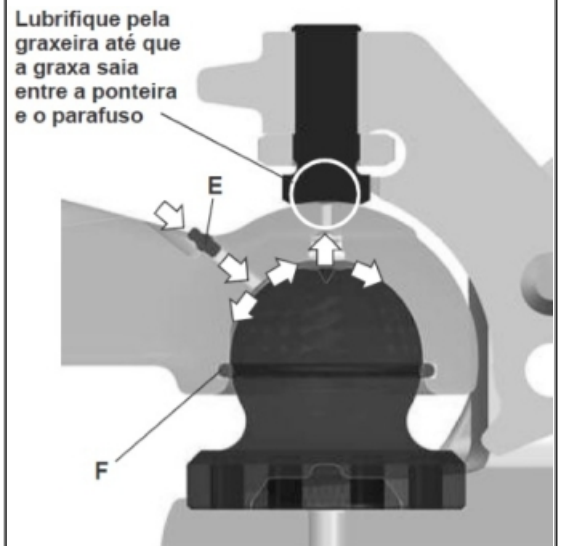
### Lubrificação

Utilize graxa para serviços pesados com aditivo de extrema pressão EP2.

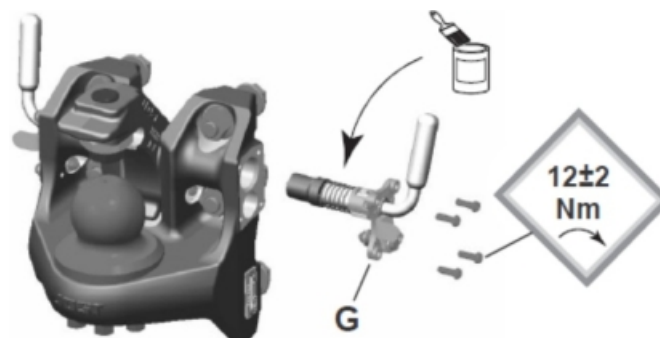


A lubrificação deve ser realizada com a ponteira acoplada e o engate esférico fechado, através da graxeira da ponteira (ind. E). Aplique graxa até que comece a sair entre a ponteira e o parafuso de ajuste, conforme as Revisões Periódicas no Capítulo Manutenções.

O sistema de ranhuras internas da ponteira esférica garante a lubrificação completa da superfície de contato com o pino esférico e da área de atrito entre o parafuso de ajuste e a parte superior da ponteira.



Em conjunto, o anel O'ring (ind. F) da ponteira protege a superfície do pino esférico da entrada de sujeira. O mesmo deve ser substituído sempre que apresentar desgaste acentuado.



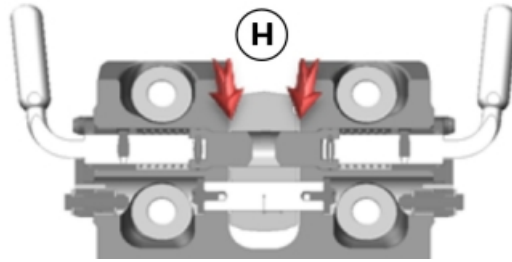
Sempre que realizar a lavagem do semirreboque com jato de água, antes de acoplar a ponteira, lubrifique o pino esférico com graxa EP 2, evitando assim a possibilidade de danificar o O'ring de vedação da ponteira.

Os sistemas de travamento (ind. G) saem lubrificados de fábrica com a graxa Tutela Zeta 2, que possui boa resistência à lavagem por água e adere fortemente às superfícies metálicas.

No mínimo duas vezes ao ano, desmonte o sistema, limpe os componentes e lubrifique o conjunto com pincel (15 gramas de graxa).

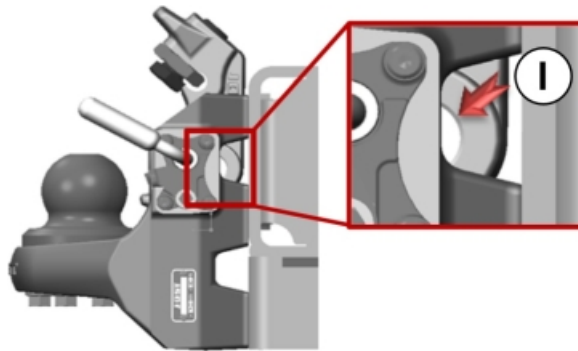
Lubrifique os pinos de fechamento com óleo lubrificante a cada 30 dias e com o Dolly desacoplado.

Utilizando óleo lubrificante, lubrifique os pinos de travamento (ind. **H**) mensalmente ou a cada 10.000 Km.



### Limpeza do Gancho

Com o gancho na posição aberto, aplicar jato de ar (ind. **I**), com acesso pela lateral do engate esférico, para remover sujeira acumulada nos furos.

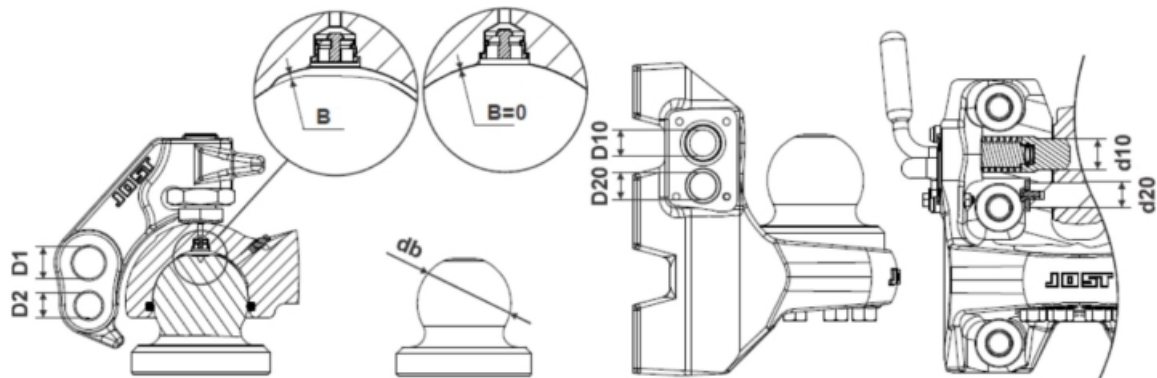


### Limites de Desgastes

Item	Limite de Desgaste (mm)
db	Ø 89,0
B	= 0 Substituir Ponteira
F	0,5 + 0,3 Regule a folga pelo parafuso de ajuste
D1	Ø 31
D2	Ø 26
D10	Ø 31
D20	Ø 26
d10	Ø 29

d20

Ø 24



**Atenção:**

A Randon não recomenda a recuperação/preenchimento dos componentes do Engate Esférico Mecânico com solda.

O processo de soldagem altera as características do material, podendo inviabilizar a sua aplicação.

Alertamos que os danos causados por alterações nas características dos componentes não são cobertos pela garantia, assim como os danos causados por falta de manutenção, falta de regulagem recomendada ou a não realização das revisões no prazo indicado na tabela de Manutenções.

Sempre utilize componentes originais Randon para as manutenções.



## APARELHO DE LEVANTAMENTO

O aparelho de levantamento tem como função levantar o implemento para desacoplar o pino-rei da quinta-roda e apoiar o implemento no solo, após o veículo-trator ter sido desacoplado. Os semirreboques RANDON podem ser equipados com aparelhos de levantamento mecânico ou hidráulico.

### Aparelhos de levantamento mecânico

Os aparelhos de levantamento mecânico que equipam os semirreboques RANDON são da marca JOST. Esses aparelhos possuem duas velocidades de operação: uma rápida, para aproximação da sapata até o solo, e outra lenta, para executar o levantamento da carga. A troca de velocidade é realizada no próprio eixo da manivela. Os aparelhos de levantamento mecânico estão disponíveis em dois modelos:

#### Série B200

#### Série B280

<p><b>Série B200:</b></p> <p>Dados técnicos</p> <p>Capacidade de levantamento: 24 ton.</p> <p>Capacidade estática (de apoio): 50 ton.</p> <p>Levantamento por giro:</p> <ul style="list-style-type: none"><li>• Velocidade baixa: 1,0mm</li><li>• Velocidade alta: 10,6mm</li></ul>	
---	--

#### Sentido de giro da manivela

- Para suspender o aparelho de levantamento

gire a manivela no sentido anti-horário "B".

- Para baixar o aparelho de levantamento

gire a manivela no sentido horário "A".

<p><b>Série B280:</b></p> <p>Dados técnicos</p> <p>Capacidade de levantamento: 28 ton.</p> <p>Capacidade estática (de apoio): 50 ton.</p> <p>Levantamento por giro:</p> <ul style="list-style-type: none"><li>• Velocidade baixa: 0,65mm</li><li>• Velocidade alta: 10,6mm</li></ul>	
--	--

### Sentido de Giro da Manivela

- Para suspender o aparelho de levantamento

gire a manivela no sentido horário “A”.

- Para baixar o aparelho de levantamento

gire a manivela no sentido anti-horário “B”.



### Importante:

Ambos os modelos possuem uma plaqueta de identificação e adesivo com as instruções de operação correspondente à série do aparelho de levantamento, que se encontra fixada no pé de apoio direito do aparelho.

### Instruções para operação:

#### Para suspender o aparelho de levantamento

Após acoplar o veículo-trator ao semirreboque, seguindo as orientações específicas para essa operação, proceder da seguinte forma:

- retirar a manivela do suporte (ind. 4);
- recolher o aparelho de levantamento em velocidade baixa (ind. 3), até que os apoios se afastem do solo, girando a manivela no sentido indicado conforme a série do aparelho;
- em seguida, mudar para a velocidade alta (ind. 2), recolhendo em definitivo os apoios, também girando no sentido indicado conforme série do aparelho;
- montar a manivela no respectivo suporte (ind. 4), engrenada na velocidade 2 ou 3.

#### Para baixar o aparelho de levantamento

Antes de desacoplar o semirreboque observar os seguintes pontos:

- retirar a manivela do suporte (ind. 4);
- conectar a velocidade alta no aparelho (ind. 2), aproximar os apoios do solo, girando a manivela no sentido indicado, conforme a série do aparelho;
- mudar para a velocidade baixa (ind. 3), até obter a altura ideal para o desacoplamento, também girando a manivela no sentido indicado conforme série do aparelho;
- montar a manivela no respectivo suporte (ind. 4), engrenada na velocidade 2 ou 3;
- desacoplar o semirreboque conforme as orientações específicas para esta operação.

Para não danificar o sistema, assegurar-se de que as forças incidentes sobre o aparelho de levantamento não sejam superiores a sua capacidade.

Indicações da figura:

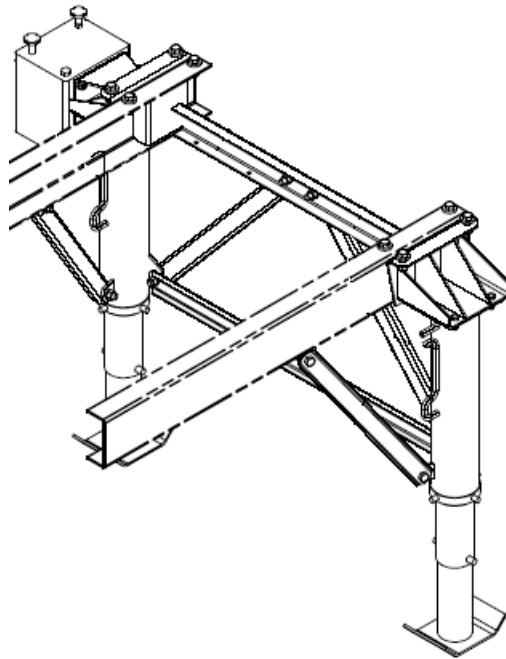
1. Posição neutra: posição intermediária;
2. Velocidade alta: posição da manivela na velocidade alta. Utilizar somente para aproximação dos apoios ao solo e recolher após o uso;
3. Velocidade baixa: posição da manivela na velocidade baixa. Utilizar para levantar e baixar com carga;
4. Posição de bloqueio: quando o veículo em movimento. A relação de engrenagens nesta situação deve estar na posição 2 ou 3.

**Obs.:**

Lubrificação: em condições normais, lubrificar o aparelho de levantamento a cada 120 dias ou 40.000km (máximo).

**Aparelho de levantamento hidráulico**

Os semirreboques RANDON equipados com aparelhos de levantamento hidráulico podem possuir acionamento mecânico ou pneumático.

**Instruções para peração:**

Para a correta operação do aparelho de levantamento hidráulico, leia atentamente o adesivo afixado na bomba hidráulica.

**Dados técnicos**

Capacidade de levantamento: 32 ton.

Capacidade estática (de apoio): 50 ton com a porca travada.

**Importante:**

Para maiores informações sobre o aparelho de levantamento que equipa seu semirreboque RANDON, quanto à operação, funcionamento e manutenções, procure o Serviço Autorizado RANDON mais próximo.

**Atenção:**

Não desacoplar o semirreboque antes que o aparelho (ambos modelos) esteja totalmente apoiado no solo e suportando toda a carga do semirreboque. Para isso certifique-se de que estejam nivelados e sobre uma superfície plana e regular.



## SUSPENSOR PNEUMÁTICO DO EIXO

O suspensor pneumático do eixo é um acessório instalado no semirreboque dianteiro e traseiro para suspender o primeiro eixo e evitar o desgaste dos pneus, quando o implemento trafegar sem carga. O suspensor pneumático é composto de uma mola pneumática (balão de ar) que, por meio de grampos, suspende o eixo. É acionado pelo sistema pneumático.



### Importante:

Quando o implemento tiver o acionamento do suspensor pneumático do eixo na cabina do veículo-trator, a RANDON recomenda ativar e desativar com cuidado, diminuindo a marcha ou parando, tomando todo o cuidado e as segurando para que o eixo e o freio estejam funcionando corretamente.

A instalação deste equipamento, principalmente nessa configuração, deve ser realizada na Rede Autorizada RANDON. O funcionamento desse sistema depende da instalação, do uso e das funções corretas das válvulas.

### Suspensor pneumático do semirreboque

Para produtos equipados com suspensor pneumático, observar as seguintes recomendações:

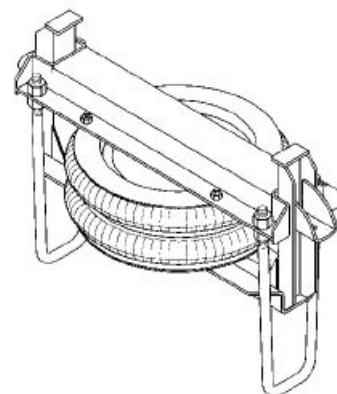
- **Estabilidade:** Quanto maior o apoio da suspensão com o solo, melhor a estabilidade, segurança e condições de frenagem do conjunto. Portanto, é indispensável que, quando o produto estiver com dois eixos erguidos, o cuidado do motorista com a conduta seja redobrado.
- **Condições de trafegabilidade:** Para aumentar a segurança do conjunto, em dias de chuva, caminhos irregulares ou em estradas muito sinuosas, todos os eixos devem permanecer em contato com o solo.
- **Velocidade:** Quando um dos eixos ou ambos estiverem suspensos, o motorista deve respeitar os limites de velocidade e dirigibilidade que a estrada permite, principalmente para semirreboques com o centro de gravidade mais alto, como furgões, sidlers, silos, entre outros.
- **Peso:** Quando o produto estiver carregado, todos os eixos devem permanecer em contato com o solo para não haver sobrecarga na suspensão do semirreboque.

Além disso, o suspensor pneumático não é projetado para elevar o eixo com carga, pois o feixe de mola não possui elasticidade para ser suspenso, e o seu acionamento pode danificar a suspensão.



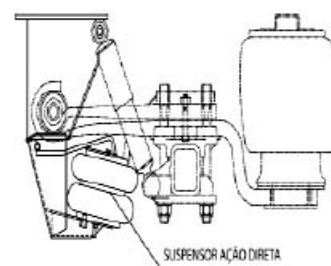
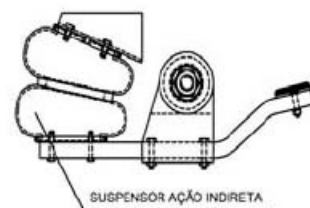
### Atenção:

- Trafegar com o eixo suspenso somente quando o implemento estiver sem carga.
- A operação com o suspensor pneumático consome grande quantidade de ar, por isso deverá ser acionado somente quando necessário.
- O ar que enche a mola pneumática (balão de ar) provém do reservatório de ar, por tanto, este deverá estar completo, com uma pressão mínima de 5 bar.



### Obs.:

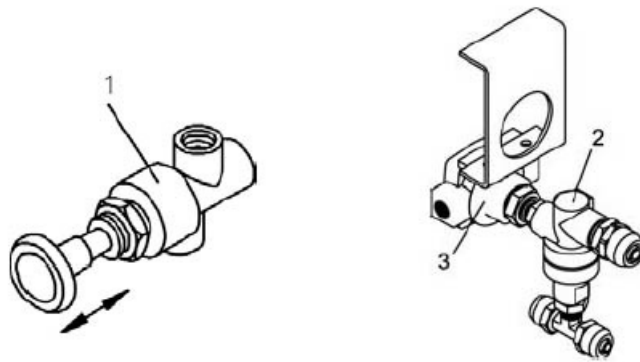
No caso do semirreboque bitrem, todas as orientações deverão ser executadas nos implementos dianteiro e traseiro.



## Orientações para operar o suspensor pneumático

### Para suspender o eixo:

- Acionar a válvula do suspensor (ind. 1), localizada na caixa de válvulas na frontal da suspensão, para a posição LEVANTAR, conforme as instruções na própria válvula. O ar encherá a mola pneumática (balão de ar), que ao mesmo tempo levantará o eixo. A válvula de bloqueio (ind. 2) bloqueia automaticamente a passagem do ar para os freios do eixo.



#### Para abaixar o eixo:

Acionar a válvula do suspensor (ind. 1), localizada na caixa de válvulas na frontal da suspensão, para a posição ABAIXAR, conforme as instruções na própria válvula. A mola pneumática (balão de ar) esvaziará, provocando a descida do eixo. A válvula de bloqueio (ind. 2) libera automaticamente o fluxo normal do ar para os freios do eixo.



#### Importante:

Mesmo que a válvula de desbloqueio (ind. 2) pilote automaticamente o fluxo de ar dos freios, a RANDON recomenda verificar o funcionamento dos freios do eixo dotado de suspensor, sempre que utilizar as funções do suspensor, controlando:

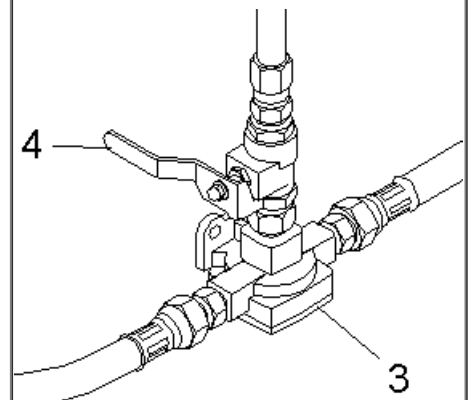
- que o eixo não fique travado quando suspenso;
- que os freios se são liberados quando o eixo for abaixado.



#### Atenção:

Caso o implemento possua suspensor mecânico com sistema manual de controle do fluxo de ar do freio, por meio do registro (ind. 4), seguir as seguintes orientações:

- verificar que o implemento não deverá estar freado para operar o suspensor;
- fechar o registro (ind. 4) sempre que suspender o eixo;
- abrir o registro (ind. 4) sempre que abaixar o eixo;
- controlar o funcionamento dos freios.



## Suspensor pneumático de eixo para suspensões PSYS

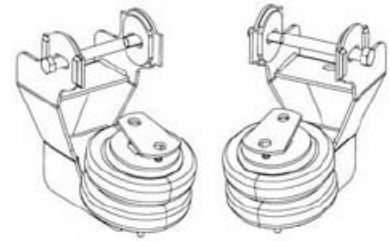
Esse produto foi desenvolvido com novo design para garantir melhor desempenho e durabilidade do **Suspensor Ação Direta**.

### Suspensor de ação direta

O suspensor de ação direta apresenta resposta mais eficiente no levantamento do eixo, garantindo maior velocidade de acionamento.

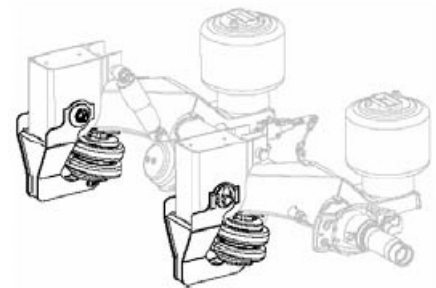
A montagem é feita sem a necessidade de alteração dos componentes da suspensão, mantendo as configurações originais da suspensão do semirreboque.

- A capacidade nominal de levantamento é de 1 tonelada.
- A altura livre do solo em relação aos pneus é de aproximadamente 100 mm.



### Nota:

**O uso de peças originais RANDON é indispensável. Qualquer modificação invalidará automaticamente a garantia.**



## Instruções de operação



### Nota:

Não operar o suspensor quando apenas um dos lados estiver sendo acionado, seja por falha na instalação ou vazamento.

O suspensor pneumático tem a função de suspender o eixo quando o implemento estiver sem carga.

Não é recomendado suspender o eixo do implemento em dias de chuva, mesmo se estiver sem carga. Com todos os pneus no solo o veículo terá maior estabilidade e segurança.

A pressão do ar ideal para trabalho do suspensor é de 8,5 bar, permitindo uma altura livre dos pneus de 100 mm.

## Instruções de manutenção

A mola pneumática deverá ser verificada a cada revisão do veículo e substituída quando apresentar deformação ou vazamento. Também é recomendada a substituição a cada 400.000km ou três anos de uso.

O parafuso do pivô deverá ser substituído quando apresentar desgaste acima de 1,5mm em qualquer região.

A estrutura deverá ser substituída quando apresentar marcas provocadas por batidas ou trincas no material.



**Nota:**

O uso de peças originais RANDON é indispensável. Para executar reparos e manutenções consulte sempre uma casa da Rede Autorizada RANDON.

**Adaptações à sistemática de revisão das montadoras de veículos**

Pode-se adaptar a periodicidade da tabela “Manutenções – Plano de Manutenções Periódicas” conforme o manual de manutenção do veículo onde o suspensor pneumático está implementado, contanto que não se excedam 5.000 km de diferença e o período não exceda 30 dias do indicado.

No caso da adaptação, a revisão prevista na tabela “Manutenções – Plano de Manutenções Periódicas” deve ser feita sempre na revisão mais próxima prevista no manual do veículo.

**Exemplo:**

Se no manual do veículo está prevista uma parada para revisão aos 25.000 Km e outra aos 45.000 Km, deve-se incluir a revisão de 30.000 km prevista na tabela “Paradas para Revisão e Reparo”, na revisão de 25.000 km do veículo.

**Solução de problemas**

<b>Defeito</b>	<b>Causa</b>	<b>Solução</b>
Suspensor não levanta o eixo	<ul style="list-style-type: none"><li>• pressão do ar baixa (menor que 7 bar);</li><li>• excesso de peso sobre o eixo;</li><li>• erro na instalação pneumática;</li><li>• posicionamento incorreto na instalação;</li><li>• mola pneumática está desencaixada.</li></ul>	<ul style="list-style-type: none"><li>• aumente a pressão no sistema pneumático antes de erguer o eixo;</li><li>• o peso do eixo está acima do limite de projeto de 1 ton.</li><li>• revise a instalação pneumática;</li><li>• verifique dimensões conforme o manual de instalação;</li><li>• Reposicionar a mola e inflar novamente o suspensor.</li></ul>
Vazamento	<ul style="list-style-type: none"><li>• acoplamento da entrada de ar mal encaixada;</li><li>• mola furada;</li><li>• mangueiras furadas;</li><li>• Acúmulo de sujeira entre o encaixe da base e a mola.</li></ul>	<ul style="list-style-type: none"><li>• remova o niple da entrada de ar, e monte novamente Avalie a rosca do niple, caso apresente espanamento, substitua o niple;</li><li>• substitua a mola;</li><li>• substitua as mangueiras;</li><li>• retire o balão e faça a limpeza da região de contato da base e a mola, utilize água e sabão neutro.</li></ul>



**Obs.:**

**A Randon não recomenda a utilização de dois suspensores pneumáticos, devido:**

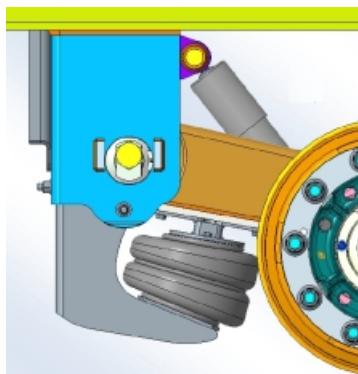
**Alteração do balanço traseiro ultrapassando a distância limite de 3,5 mts, desta forma ficando fora das normas de legislação e acarretando penalidades previstas por lei.**

**Alteração na estabilidade do produto principalmente em piso escorregadio (exemplo: dias chuvosos).**

**Interferência na estrutura do produto, devido em alguns casos o implemento roda com os dois eixos suspensos e produto carregado.**

### **Suspensor pneumático de eixo para suspensões TAS**

Para a suspensão pneumática do modelo TAS é aplicado o modelo de suspensor conforme imagem abaixo.



## PORTA-ESTEPE

A Randon disponibiliza dois modelos de Porta-Estepe que pode ser equipado no implemento, que pode ser de **Cesto** ou **Catraca**.

### Modelo Cesto

O porta-estepe se posiciona na parte inferior do chassi com capacidade para dois pneus, siga as orientações abaixo para operação.

#### Orientações para fixar o estepe (pneu) para eixo raiado

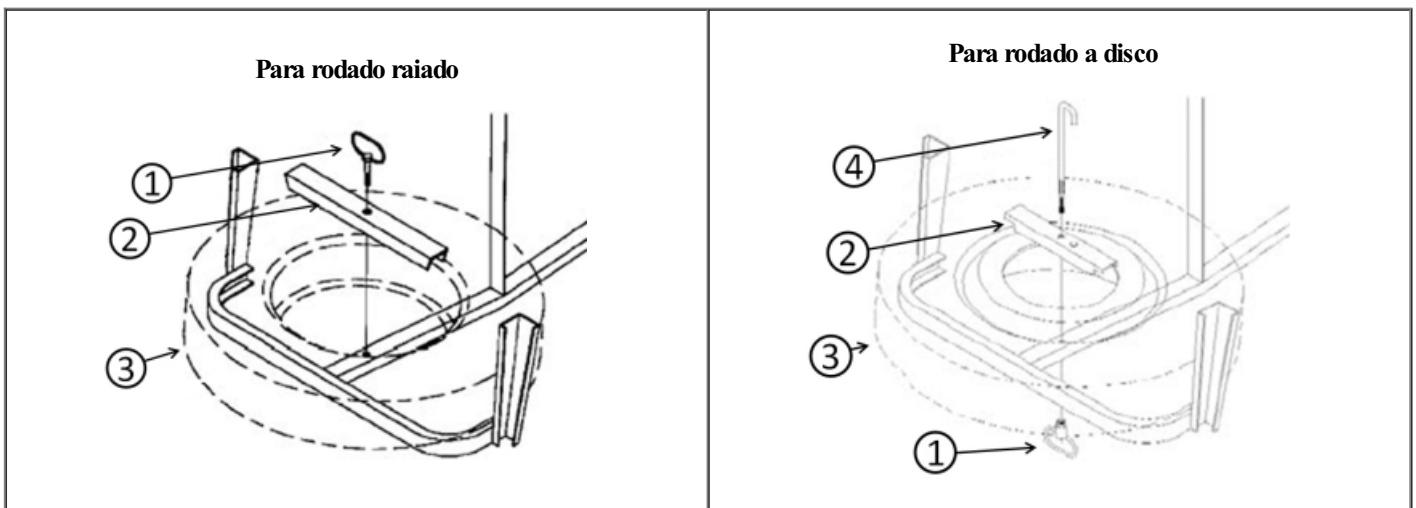
- Retirar o manípulo (ind. 1) e a barra fixadora do estepe (ind. 2);
- Colocar o estepe (ind. 3), observando que o diâmetro menor interno do aro fique para baixo;
- Colocar a barra fixadora do estepe (ind. 2) e fixar devidamente por meio do manípulo (ind. 1).

#### Orientações para fixar o estepe (pneu) para eixo a disco

- Retirar o manípulo (ind. 1) e a barra fixadora do estepe (ind. 2);
- Colocar o estepe (ind. 3), observando que o disco da roda fique para cima;
- Colocar a barra fixadora do estepe (ind. 2) e o pino de fixação (ind. 4) e fixá-lo devidamente por meio do manípulo (ind. 1).

#### Orientações para retirar o estepe (pneu):

- afrouxar o manípulo (ind. 1) e retirar a barra fixadora (ind. 2);
- retirar o estepe (ind. 3).



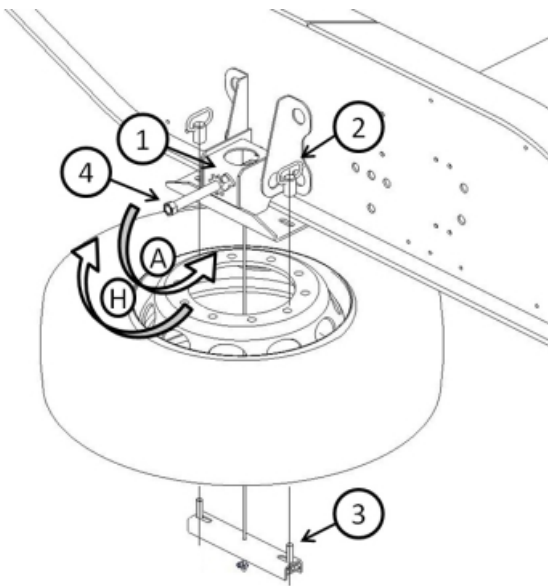
### Modelo Catraca

É disponível como opcional no implemento o porta-estepe que fixa o pneu sobressalente através de um suporte ao chassi. Siga as instruções abaixo para operação.



#### Atenção:

Ao destravar a catraca, o pneu descerá bruscamente, portanto esta tarefa deverá ser executada com o máximo de cuidado e atenção.



### Orientações para baixar o estepe (pneu)

- Certifique-se que a trava da catraca (ind. 2), esteja acionada;
- Retire as porcas (ind. 2) para liberar o suporte (ind. 3) que prende a roda;
- Acione o eixo (ind. 4) com o auxílio de uma chave de roda, girando no sentido horário (ind. H) até liberar a trava da catraca (ind. 1);
- Após liberar a trava, gire o eixo (ind. 4) com cuidado a no sentido anti-horário (ind. A) até o pneu tocar o solo.

### Orientações para subir o estepe (pneu)

- Encaixe o suporte (ind. 3) na roda;
- Certifique-se que a trava da catraca (ind. 1) está acionada;
- Com o auxílio de uma chave de roda gire o eixo (ind. 4) no sentido horário (ind. H) até a roda encostar na base do porta-estepe;
- Aperte as porcas (ind. 2) para fixar a roda na base do porta-estepe. O torque recomendado é o mesmo da porca de roda, entre 65 a 70Kgf.m

## ADESIVOS RETRORREFLETIVOS DE SEGURANÇA



### Componentes:

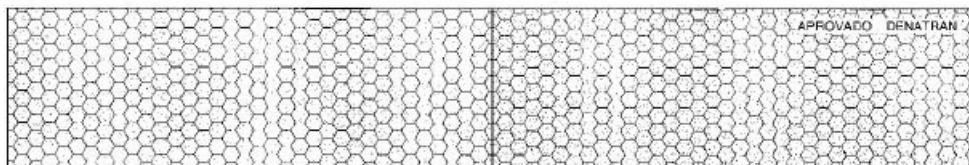
Os componentes e acessórios são equipamentos agregados ao implemento que auxiliam na utilização e no desempenho do mesmo. Verificar a seguir as instruções das operações dos principais componentes.

### Adesivos retrorrefletivos de segurança

É um acessório de uso obrigatório, instalado no implemento conforme a Deliberação n.º 27/2001 do CONTRAN. Essa Deliberação determina as quantidades e posicionamento nos diversos segmentos de implementos.

A Randon recomenda que a colocação, troca ou reparação dos adesivos sejam executadas nas casas da rede autorizada, evitando situações divergentes da legislação vigente.

Vermelho	Branco (Cinza)
----------	----------------



### Dicas de manutenção e conservação dos adesivos

**Bordas sujas:** possíveis sujeiras que ficam nas bordas dos dispositivos não afetam a performance do produto. Não tente remover essa sujeira de maneira agressiva usando equipamentos de lavagem com pressão, pois isso poderá resultar no levantamento das bordas e/ou de laminação do material.

Temperatura da água: máximo 60°C.



### Obs.:

Após vaporizar os semirreboques tanques, não é recomendado lavar os dispositivos refletivos de segurança, devido ao aquecimento deles.

**Soluções de limpeza:** não utilizar soluções à base de ácidos, álcalis ou solventes em geral. Recomenda-se a utilização de soluções neutras (pH's entre 6,5 - 7,5).

### Limpeza

É recomendada limpeza periódica para o máximo aproveitamento da performance do produto. São recomendados os seguintes procedimentos de limpeza:

- lavar com uma esponja macia, ou com pano não abrasivo, água morna ou fria e detergente;
- fazer lavagem automática (o adesivo pode ser lavado por lavadores com escovas giratórias automáticas);
- lavar com pressão (máximo 1200 psi, distância mínima de 30 cm e ângulo menor do que 45°);
- enxaguar completamente após a lavagem do implemento.
- secar após a lavagem.

## ITENS OPCIONAIS

Os itens a seguir relacionados são opcionais disponíveis para os semirreboques RANDON. Sua instalação depende sempre da solicitação do Cliente, devidamente destacada no pedido de venda do implemento.



### Nota:

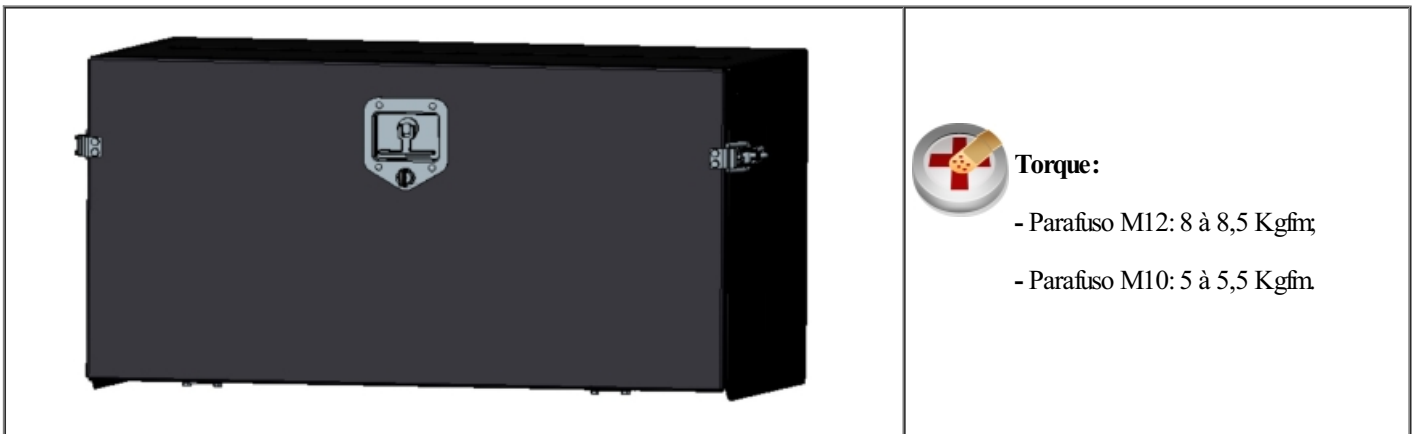
Quando o item opcional não vier incorporado ao implemento de fábrica, a instalação dos opcionais deve ser efetuada pela Rede Autorizada RANDON, que está capacitada para esse fim.

### Caixa de Rancho

A caixa de rancho é fabricada em chapa de aço carbono totalmente isolada contra infiltração de água que é garantida por uma fechadura central e dois fechos laterais, devido seu comprimento.

Abaixo segue algumas recomendações:

- Capacidade de carga: 60 KG;
- Para melhor vedação, realize a limpeza das borrachas de vedação semanalmente.

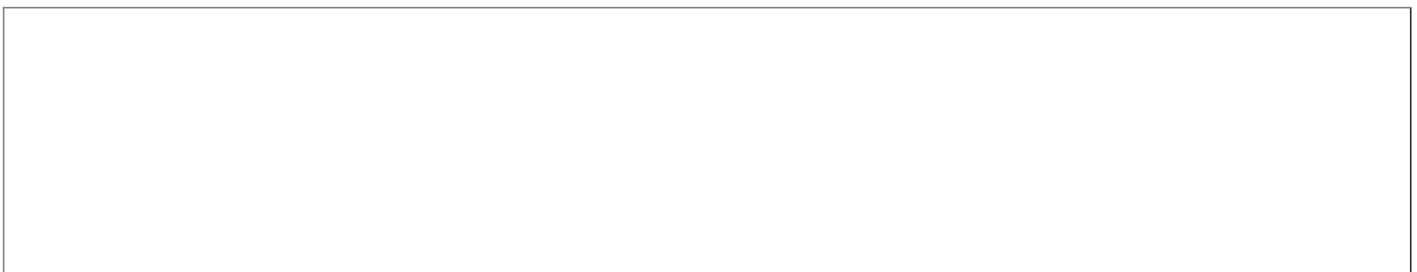


### Caixa de Ferramenta

A caixa de ferramenta é fabricada em polímero polipropileno injetado totalmente isolada contra infiltração de água que é garantida fechadura central.

Abaixo segue algumas recomendações:

- Capacidade de carga: 60 KG;
- Para melhor vedação, realize a limpeza a limpeza das borrachas de vedação semanalmente.





**Torque:**

- Parafuso M12: 8 à 8,5 Kgfm

- Parafuso M10: 5 à 5,5 Kgfm



**Manutenção:**

Lubrificar dobradiças das tampas das caixas mensalmente.

## PNEUS

A segurança e o desempenho do implemento dependem consideravelmente do estado dos pneus. O pneu tem como sua principal característica suportar a carga e transmitir a força motriz, garantindo a dirigibilidade do implemento, aderência ao solo e o conforto, além de responder às freadas e acelerações. Todo pneu é desenvolvido dentro de suas características para suportar o trabalho a que se destina.



### Importante:

A falta de manutenção e cuidado e a realização de manobras irregulares trazem consequências irreversíveis ao pneu, comprometendo a banda de rodagem, o talão e a carcaça do pneu e caracterizam má utilização.

## Garantia



### Atenção:

Para pneu adquirido juntamente com o implemento, a RANDON transfere a seus clientes as mesmas condições de garantia recebidas de seus fornecedores, ou seja, 3 meses a partir da data de faturamento ao cliente devendo a garantia ser reclamada por meio da rede autorizada do fornecedor.

Para pneu de reposição comercializado pela Randon, a garantia é de 1 (um) ano, conforme condições de garantia recebidas do fornecedor, devendo ser reclamada na Rede de Distribuidores Randon.

As condições de garantia do pneu são restritas à defeitos de fabricação.

## Cuidados e manutenção dos pneus

É indispensável que sejam observados todos os cuidados e manutenções, obtendo-se assim, melhor desempenho, maior vida útil do pneu e dirigibilidade do semirreboque. Tais medidas visam evitar a deterioração e desgaste prematuro do pneu, acidentes com danos materiais e lesões corporais e ainda perda da garantia.

- Em vias de pavimento com péssimas condições, o implemento deverá ser conduzido cuidadosamente, evitando danos e eventuais impactos que podem danificar o aro de roda e o pneu.
- Quando o desgaste atingir os indicadores de desgaste TWI, provocado pelo uso, o pneu deve ser substituído.
- Deve ser utilizada a pressão de acordo com a carga a ser transportada, conforme indicação nos pneus ou fabricante, mantendo-os calibrados diariamente e sempre antes de viajar.



### Obs.:

O implemento não deve ser conduzido com os pneus abaixo ou acima da pressão especificada. Um pneu inflado abaixo da pressão gera aquecimento excessivo da parte rodante provocando a deterioração do corpo do pneu, podendo resultar na sua destruição. A operação com pneus inflados acima da pressão recomendada reduz a capacidade de absorção de choques com o solo, aumentando o perigo de cortes e furos e desgaste prematuro.

- Modo de condução do implemento. Quanto mais abrasivas e precárias forem as condições das vias, menor será a vida útil dos pneus. Portanto, para aumentar a durabilidade dos pneus, é importante conduzir o implemento de acordo com as velocidades compatíveis das vias. Evite frenagens e acelerações bruscas e realize as manobras de acordo com o especificado neste manual.
- Alinhamento e balanceamento. É recomendado realizar periodicamente alinhamento das rodas e o balanceamento e, após, executar manutenções preventivas na suspensão, eixo e roda.
- Rodízio dos pneus. É recomendado realizar o rodízio dos pneus, para assegurar o desgaste uniforme da banda de rodagem.



- Inspeções periódicas. Devem ser feitas inspeções periódicas, para controlar o desgaste e eliminar corpos estranhos incrustados na banda de rodagem ou presos entre rodas duplas, capazes de ocasionar danos irreparáveis aos pneus.
- Limite de carga. Evite sobrecargas, que ocasionam danos a todos os componentes do pneu.
- Armazenagem. Efetue corretamente a armazenagem, evitando, assim, quedas que possam causar danos à banda.
- Montagem do pneu. Evite a montagem com pneus aquecidos. Pneus geminados desemparelhados resultam na distribuição desigual de carga sobre os pneus, causando desgaste anormal.

### **Dicas para manobras**

- O esforço da carcaça durante as manobras pode provocar arrancamentos na altura da emenda da banda, mas também é comum o rompimento da borracha do pneu e o deslocamento entre as lonas.
- É possível diminuir os efeitos utilizando raios grandes de giro para manobras.
- Manobrar com os pneus quentes agrava o problema.
- Realizar manobras em situações como: em cima de linhas férreas, sob calçamento pontiagudo e paralelepípedos pode causar furos ou rasgos nos pneus.



### **Nota:**

TWI (Tread Wear Indicator): ponto de remoção mínimo do pneu.

### **RESOLUÇÃO CONTRAN N° 558/80**

Art. 4º - Fica proibida a circulação de veículo automotor equipado com pneu cujo desgaste da banda de rodagem tenha atingido os indicadores ou cuja profundidade remanescente da banda de rodagem seja inferior a 1,6 mm.

## Tipo de graxa

A graxa recomendada para a utilização em todos os pontos de lubrificação dos implementos RANDON é do tipo "Múltiplas Aplicações", à base de sabão de lítio, com características EP (extrema pressão).

### Características:

Base: sabão de lítio

Grau NLGI: 2

Ponto de Gota: aproximadamente 198°C

Óleo básico: mineral de viscosidade 138 cSt a 40°C

### Marca Recomendada:

RANDON EP2 - Referência: 180100069

### Quantidade:

- Para manutenção nos rodados, utilizar 1,50 kg (um quilo e meio) de graxa por cubo de roda;
- Nos demais pontos, a quantidade suficiente para manter os componentes devidamente lubrificados durante os prazos estipulados.



### Nota:

- A utilização de graxa não recomendada implicará a perda da garantia dos componentes sujeitos à lubrificação, bem como suas consequências.
- É desnecessário colocar mais graxa do que o recomendado nos rolamentos. O excesso de graxa causará superaquecimento durante o trabalho, causando aumento da pressão interna, podendo ocasionar problemas no rodado.
- A instalação de estabilizadores de pressão para pneus no eixo do implemento altera o volume interno do cubo, prejudicando a distribuição da graxa e a lubrificação dos rolamentos, além de danificar a vedação, podendo ocasionar perda de graxa.



### Importante:

A RANDON alerta que a utilização de marca e especificação diferente da graxa recomendada na complementação prejudica a eficiência da lubrificação do conjunto e contamina a graxa já existente.

# MANUTENÇÕES

## Informações Gerais

Utilize o semirreboque unicamente se não apresenta nenhum erro de funcionamento, considerando as indicações sobre segurança e perigo. Providencie que os serviços regulares de manutenção sejam executados nos intervalos prescritos no plano de manutenção periódica de acordo com o modelo do implemento.

Respeite também as indicações e intervalos especificados para peças fornecidas como: kit hidráulico, aparelho de refrigeração e outros, nos correspondentes manuais de usuário adjunto ao implemento.

□ **Importante:**

A RANDON recomenda realizar sempre o Plano de Manutenção Periódica, constante neste manual, na Rede Autorizada Randon, garantindo o uso de componentes genuínos, ferramentas e procedimentos adequados, permitindo assim a conservação, maior durabilidade e melhor desempenho do implemento.

□ **Atenção:**

Por motivos de segurança, a Randon recomenda que o implemento não seja entregue aos cuidados de terceiros inexperientes, que desconheçam as condições de segurança, no uso e manutenção do mesmo.

□ **Atenção:**

Para implementos que possuem extintor de incêndio, no momento da lavagem do implemento é obrigatório a retirada do extintor, a fim de evitar a ocorrência de danos nos componentes do mesmo, tais como manômetro, válvula, etc.

Para a limpeza do extintor, utilize pano levemente umedecido em água potável para a remoção de sujeiras profundas ou panos seco para a remoção de poeiras. Nunca utilize produtos químicos nesta operação. Não esfregue o rótulo e o selo de Conformidade. Ao limpar a válvula, tome os devidos cuidados para não danificar o lacre plástico. Não aplique qualquer meio abrasivo no visor do indicador de pressão.

Na sequência estão relacionadas as orientações e recomendações que deverão ser seguidas nas manutenções.

<b>Plano de Lubrificação</b>	
Para um melhor rendimento e uma maior durabilidade do implemento, a RANDON recomenda seguir sempre um plano de lubrificação, evitando o aquecimento e o desgaste prematuro dos componentes sujeitos a atritos constantes.	

Os pontos de lubrificação recomendados da base estão listados abaixo:

--

Item	Descrição
1	Pino-rei
2	Aparelho de Levantamento
3	Cubo
4	Ajustador de Freio
5	Eixo S
6	Suspensão Mecânica com Lubrificação *
7	Suspensão Mecânica Distanciada de Barra *
8	Quadro Autodirecional *
9	Eixo Autodirecional *
10	Quinta-roda
11	Engate Automático *
12	Engate Esférico *
* Quando item é aplicado no produto.	

□ **Nota:**

A RANDON considera que a cada 30 dias o semirreboque roda, em média, 12.000km. As quilometragens e períodos citados neste manual são os máximos admitidos pela RANDON, podendo as lubrificações serem realizadas em tempos inferiores aos estabelecidos.

### Plano de Manutenções Periódicas

Relação das tarefas para serem verificadas nas manutenções periódicas.

Observe a seguir a legenda para identificação e relação das tarefas para serem verificadas nas manutenções periódicas.

#### Coluna Tarefas

Identifica as tarefas de acordo com a família de componentes.

#### Coluna Manutenção Preventiva

Efêtu as manutenções preventivas de acordo com os períodos indicados, estas devem ser realizadas diretamente pelo cliente.

A = Diariamente.

**B** = Semanalmente

A RANDON recomenda todos os dias ou antes de sair em viagem verificar visualmente as seguintes manutenções:

- Sistema de acoplamento da quinta-roda;
- Funcionamento do sistema pneumático e elétrico;
- Aperto das porcas de roda - ver tabela de torques;
- Drenar o reservatório de ar;
- Pressão dos pneus, conforme orientações do fornecedor ou conforme indicado no pneu.

### Coluna Manutenção Periódica

Efêtuê as manutenções de forma periódica, respeitando os intervalos indicados e serviços executados na Rede Autorizada Randon.

**C** = Inicial 30 dias ou 10.000 km, o que vencer primeiro.

**D** = Inicial 120 dias ou 40.000 km, o que vencer primeiro.

**E** = Inicial 240 dias ou 80.000 km, o que vencer primeiro.

**F** = Inicial 365 dias ou 120.000 km, o que vencer primeiro.


### Legenda das colunas

**Preventiva (self)** = realizada pelo próprio operador/proprietário.

**Periódica (rede)** = realizado pelo distribuidor/oficina.

**Preventiva (Rede) 1ª Vez** = realizado pelo distribuidor/oficina.

Ação	Preventiva (Self)	Periódica (Rede)	Preventiva (Rede) 1ª Vez
<b>Sistema Elétrico</b>			
Verificar o funcionamento das lanternas do sistema elétrico	A		
Verificar fixação dos componentes elétricos	A		
<b>Sistema Pneumático</b>			
Limpar os filtros de ar	C		
Substituir reparos do filtro de ar e do painel de comando		D	
Purgar o reservatório de ar	A		
Verificar vazamento no sistema pneumático de freio (válvulas, mangueiras e conexões)	C*		
Verificar torque de fixação das câmaras de freio		D	
Examinar câmaras de freio: vazamentos	C*		
<b>Sistema Hidráulico</b>			
Verificar o nível do óleo hidráulico, vazamentos e conexões	A		
Verificar torque de fixação do kit hidráulico no cavalo		D	C
Lubrificar os mancais de fixação e articulações	C		
Trocar filtro de óleo e ar		D	
Limpeza do reservatório e troca do óleo de todo o sistema		F	
Verificar as mangueiras de ar, mangueiras hidráulicas, válvulas e tanque (danos e vazamentos)	A		
Verificar a válvula final de curso, comando pneumático e cilindro hidráulico (operação, danos e vazamentos)	A		
Limpar a parte externa do cilindro	B		
Verificar o orifício "indicador de vazamento" da bomba para o gotejamento de óleo	B		

Verificar o filtro de retorno de "óleo" e "ar" para sujidade	B		
Verificar acionamento, funcionamento e vazamento na T.D.F	B		
<b>Acessórios</b>			
Examinar a pressão dos pneus	A		
<b>Protetor Lateral</b>			
Inspeccionar visualmente as fixações e a conservação dos conjuntos de protetores laterais	C		
<b>Eixo e componentes</b>			
Examinar os freios: regular os ajustadores	Automático - a cada troca de lona Manual - a cada 2000 Km e troca de lona		
Verificar o desgaste das lonas de freio	B		
Aperto das porcas de roda	A		
Verificar alinhamento de eixos		D	C
Regular o ajuste dos rolamentos dos eixos		D	C
	<b>Atenção:</b> A cada troca de lona de freio ou 40.000km, retirar os rodados e abrir os cubos de roda para:		
	<ul style="list-style-type: none"> <li>• Examinar rolamentos e trocar a graxa; examinar cubos, tambores e reapertar parafusos - ver tabela de torques;</li> <li>• Substituir arruelas dentadas e retentores (obrigatório), juntas (se necessário);</li> <li>• Examinar componentes do freio e substituir todas as molas dos patins;</li> <li>• Ajustar a folga dos rolamentos dos eixos;</li> <li>• Verificar torque do parafuso de fixação do freio com o disco da viga.</li> </ul>		
<b>Suspensões Mecânicas</b>			
Verificar estado de conservação da bucha do balancim	C	D	
Verificar integridade do apoio de molas, placa de torque e grampos	C	D	
Verificar torque dos grampos		D	C
Verificar torque da porca dos braços tensores		D	C
Verificar torque da porca do parafuso de fixação do balancim ao suporte		D	C
Verificar torque da porca do parafuso de fixação do cilindro do apoio de molas		D	C
Examinar desgaste das esfregas das molas	C	D	
<b>Single Point</b>			
Verificar torque do Mancal central		D	C
Verificar torque da capa da mola		D	C
Lubrificar pontos conforme indicados neste manual (Ex: mancais e capa da mola, pinos e etc.)	B		
<b>Suspensão Pneumática Combinada</b>			
Verificar a integridade da suspensão pneumática: molas de tração, buchas de borrachas, molas pneumáticas (balões), articulações e placas de desgaste quando aplicado	B	D	
<b>Suspensão Pneumática</b>			
Examinar torque das porcas dos amortecedores, porcas das arruelas de alinhamento nos suportes frontais e porcas de fixação das molas pneumáticas		D	C
Verificar sistema pneumático da suspensão: molas pneumáticas, mangueiras e vazamento	C	D	
Examinar buchas de borracha, arruelas de desgaste		D	C
Substituição das arruelas de desgaste		E	
<b>Suspensor Pneumático (para suspensão mecânica)</b>			
Verificar se apresenta vazamento no suspensor	B		
Verificar torque do grampo		D	C

Limpeza do suspensor (região de contato entre os pratos e as bordas da bolsa)		D	
<b>Suspensor Pneumático (para suspensão pneumática)</b>			
Verificar se apresenta vazamento no suspensor	B		
Inspeccionar visualmente se existe trincas no conjunto estrutura (substituição da estrutura em caso de trincas)		E	
Verificar se apresenta algum tipo de deformação ou desgaste na mola pneumática e/ou no parafuso do pivô		E	
Verificar o torque das fixações do suspensor		D	
<b>Quinta-Roda e Pino-rei</b>			
Limpar mesa e pino-rei do semirreboque e também a base superior quinta-rodas	B		
Lubrificar a base superior da quinta-rodas, o mecanismo de travamento e garra de travamento	B		
Regular conjunto de travamento e haste do manípulo da Quinta-rodas	C		
Examinar o torque parafusos de fixação do pino-rei, sapatas e coxins da quinta-rodas. Inseto polimérico e placas poliméricas (os dois últimos aplicáveis para CW e CXW)		D*	C
Verificar componentes da quinta-rodas e pino-rei se apresentam desgastes, deformação ou trincas	C	D	
<b>Sistema de Acoplamento</b>			
Examinar implemento com sistema direcional (autodirecional): suspensão pneumática, sistema direcional, acoplamento, articulações e fixações (torques)		D	C
Verificação do torque da ponteira do engate esférico		C	C
Verificar torque do pino do engate esférico		D	C
Examinar folga e lubrificar a ponteira giratória do engate automático	C		
Verificar o visual do engate automático e medir os componentes quanto ao desgaste	B		
Limpar e lubrificar a carcaça do pino de travamento e buchas do garfo do engate automático	B		
Lubrificar a carcaça do pino, através da graxeira do engate automático	C		
Verificar o aperto da porca do garfo do engate automático		D*	C
Verificação do torque dos parafusos de fixação da carcaça do gatilho (capela) do engate automático		D	C
Substituir dos coxins de borracha do engate automático		E	
Lubrificar a rala através das graxeiras movimentando-a até que forma uma borda de graxa entre os anéis do quadro de rala	C		
Revisar torques do Engate Esférico Mecânico		C	C
Lubrificar os pinos de fechamento com óleo lubrificante do Engate Esférico Mecânico	C		C
Limpe e lubrifique os sistemas de travamento do Engate Esférico Mecânico	C	D	C
Antes de realizar o acoplamento, limpe a graxa da ponteira e do pino esférico, verifique as condições do O'ring da ponteira, lubrifique o pino esférico e proceda a lubrificação através da graxeira da ponteira do Engate Esférico Mecânico	A	B	
Realize a limpeza do gancho aplicando ar comprimido no alojamento dos pinos de travamento do Engate Esférico Mecânico	B		
<b>Aparelho de levantamento</b>			
Verificar funcionamento do aparelho de levantamento		D	
Lubrificar o aparelho de levantamento		D	
<b>Sistema Autodirecional - Quadro Autodirecional</b>			
Examinar implemento com sistema direcional (autodirecional): suspensão pneumática, sistema direcional, acoplamento, articulações e fixações (torques)		D	C
Verificar molas do sistema centralizador	C		
Verificar se os amortecedores do sistema apresentam danos nos olhais e no corpo	C		

<b>Sistema Autodirecional - Eixo Autodirecional</b>			
Aperto de porcas e parafusos	C	D	
Lubrificação	C		
Verificação da geometria		D	
<b>Sistema de Freios</b>			
Verificar os componentes que sofrem atritos e desgastes regulares, tais como: lonas de freio, molas, tambores, retentores, etc	C	D*	
Inspecionar folgas radiais e axiais no eixo expensor		D	
Lubrificar o sistema, em aplicação normal	C*		
Verificar desgaste das lonas de freio	B		
<b>Sistema ABS</b>			
Verificar integridade e empenamento do anel dentado		D	
Verificar desgaste e realizar limpeza do anel dentado	A cada abertura do cubo de roda	D	
Verificar torque entre o conjunto ABS/Suporte/Travessa		D	C
Realizar diagnóstico do sistema ABS		D	
<b>Chassi</b>			
Verificar nivelamento e estado geral do chassi e soldas em geral	C	E	
Verificar estado de conservação da pintura		E	
<b>Caixa de Carga</b>			
Verificar estado geral da caixa de carga e soldas em geral	C	E	
Verificar estado de conservação da pintura		E	

□ **Nota:**

Limpar internamente a caixa de rancho – Periodicamente

□ **Importante:**

**Generalidades**

Lubrificar os pontos indicados no manual: Ver períodos indicados neste manual e plano de manutenção periódica.

Verificar estado e soldas em geral

Verificar fixação e funcionalidades dos equipamentos: Verificar juntamente com as paradas do plano de manutenção periódica.

## Tabela de Torques

As indicações de torques na tabela abaixo são as recomendadas pela RANDON. Efetue-os a cada manutenções periódica, respeitando os intervalos indicados e serviços executados na Rede Autorizada Randon.

--



Indicação de Torques	Torque (Kgf.m)
<b>Suspensão Mecânica Lubfree</b>	
Parafuso do Balacim M30	100,0 a 150,0
Parafuso do mancal do pino do balancim	11,0 a 13,0
Parafusos da bucha do braço tensor M24	70,0 a 80,0
Parafuso da abraçadeira de regulagem do braço tensor M16	25,0 a 30,0
Grampo do feixe de mola na sapata M22	40,0 a 50,0
Parafuso de fixação da esfregas de mola no suporte da suspensão M16	13,0 a 17,0
<b>Suspensão Mecânica Com Lubrificação</b>	
Grampo do feixe de mola na sapata M22	40,0 a 50,0
Parafusos da bucha do braço tensor M24	70,0 a 80,0
Parafuso da abraçadeira de regulagem do braço tensor M16	25,0 a 30,0
Parafuso do cilindro do balancim M16	13,0 a 17,0
Pino cônico M14	10,0 a 15,0
<b>Suspensão Mecânica Single Point 22T</b>	
Porca do mancal central M22	48,0 a 60,0
Porca da capa da mola M22	48,0 a 60,0
Porca do grampo de mola central M24	62,0 a 77,0
<b>Suspensão Mecânica Single Point 26T</b>	
Porca do mancal central M24	60,0 a 80,0
Porca da capa da mola M24	60,0 a 80,0
Porca do grampo de mola central M30	110,0 a 140,0
<b>Suspensão Mecânica Distanciada Lubfree</b>	
Parafuso do balancim	70,0 a 80,0

Parafuso da abraçadeira de regulagem do braço tensor M16	25,0 a 30,0
Grampo do feixe de mola na sapata M22	40,0 a 45,0
Parafusos da bucha do braço tensor M24	70,0 a 80,0
Parafuso de fixação da esfregas de mola no suporte da suspensão M16	13,0 a 17,0
<b>Suspensão Mecânica Distanciada Barra Estabilizadora</b>	
Torque pino cônico de travamento do balancim M14	11,0 a 13,0
Pino da barra equalizadora com o suporte da suspensão	15,0 a 22,0
Grampo do feixe de mola na sapata M22	40,0 a 45,0
Parafusos da bucha do braço tensor M24	70,0 a 80,0
Parafuso de fixação da esfregas de mola no suporte da suspensão M16	13,0 a 17,0
Parafuso da abraçadeira de regulagem do braço tensor M16	25,0 a 30,0
<b>Suspensão Pneumática Combinada</b>	
Porca de fixação da mola de tração M30	120,0 a 150,0
Porca do grampo de mola de tração M24	70,0 a 80,0
Parafuso do amortecedor M20	25,0 a 30,0
Porca de fixação do balão de ar M12	4,0 a 5,0
Porca de fixação do balão de ar M18	13,0 a 17,0
Porca de fixação da base do balão de ar	17,0 a 22,0
<b>Suspensão Pneumática - PSYS</b>	
Porcas do parafuso do suporte frontal do alinhamento M30	135,0 a 160,0
Parafuso de fixação da mola pneumática M12	4,0 a 5,0
Porca do parafuso do amortecedor M22	48,0 a 55,0
<b>Suspensão Pneumática - TAS</b>	
Porcas do parafuso do suporte frontal do alinhamento M30	135,0 a 145,0
Parafuso de fixação da mola pneumática M12	3,4 a 4,7

Parafuso de fixação da mola pneumática M18	3,4 a 4,7
Porca do parafuso do amortecedor M22	48,0 a 55,0
Porca grampo de mola M24	70,0 a 80,0
Parafuso de fixação do prato com braço M12	10,0 a 12,5
Parafuso de fixação do suspensor com braço	6,0 a 7,0
Parafuso de fixação do suspensor com o suporte	13,0 a 15,0
<b>Eixo</b>	
Porca de roda M22 - para eixo a disco (sentido cruz)	65,0 a 70,0
Porca de castanha M20 - para eixo raiado (sentido cruz)	25,0 a 30,0
Parafuso tampa do cubo	1,5 a 3,0
Parafuso de montagem do conjunto cubo/tambor - INBORD	18,0 a 23,0
<b>Eixo Clamp Group</b>	
Torque nos grampos de mola M24	70,0 a 75,0
Torque nos grampos de mola M22	40,0 a 50,0
<b>Sistema de Freio</b>	
Porca de fixação da câmara de freio M16	11,0 a 13,0
Parafuso do suporte do eixo expansor "S" do freio	15,0 a 17,0
Parafuso de fixação do freio com o disco da viga	22,0 a 27,0
<b>Sistema ABS</b>	
Porca de fixação do ABS no Suporte M8	1,7 a 2,2
Porca de fixação do suporte do ABS na travessa M10	3,5 a 4,3
<b>Sistema Autodirecional - Quadro</b>	
Parafusos de fixação das molas equalizados à travessa	1,8 a 2,5
Parafusos de fixação do amortecedor	35,0 a 37,0
<b>Sistema Autodirecional - Eixo</b>	

Parafuso do cilindro pneumático de travamento	3,0 a 4,0
Parafuso do amortecedor	35,0 a 37,0
Parafusos de fixação da articulação do conjunto da mola estabilizadora	17,8 a 19,6
Parafuso da abraçadeira da ponteira de eixo com a barra de direção	7,3 a 8,0
Parafuso do suporte das câmaras de freio	4,0 a 4,4
<b>Acoplamento - Quinta-roda</b>	
Parafusos de fixação das Sapatas ao bloco da Quinta-roda	14,0 a 18,0
Parafusos de fixação das Sapatas ao bloco da Quinta-roda – 38 C e G	39,5 a 43,5
Parafusos de fixação das Sapatas ao bloco da Quinta-roda – 39 CS	33,0 a 37,0
Parafusos de fixação do Disco de Fricção - 37 C	13,0 a 15,0
Parafusos de fixação do Disco de Fricção - 37 CX	8,5 a 9,5
Parafusos de fixação do Disco de Fricção – 38	6,5 a 9,5
Parafusos de fixação do Disco de Fricção – 39 CS	6,5 a 8,5
Parafusos de fixação do Inserto polimérico (Disco) – 37 CW	4,4 a 5,4
Parafuso de fixação da Sapata da Quinta-roda na Mesa/Chassi	25,0 a 31,0
Parafuso de fixação da Sapata da quinta roda na Mesa/Chassi – 37 CW e 38	19,5 a 25,5
Parafusos de fixação das placas poliméricas – 37 CW	4,0 a 5,0
Porca de fixação das placas de desgaste – 39 CS	6,5 a 8,5
Parafuso de fixação da guia do manípulo – 39 CS	4,2 a 5,2
Parafuso de fixação do mancal da alavanca – 39 CS	7,0 a 8,0
<b>Acoplamento - Pino-rei</b>	
Parafuso de fixação - Pino-rei 2"	18,0 a 20,0
Parafuso de fixação - Pino-rei 3.1/2"	26,0 a 28,0
<b>Acoplamento - Engate Automático</b>	
Parafusos dos manípulos	2,3 a 3,7

Parafusos de fixação da carcaça do gatilho	3,8 a 5,2
Porca de fixação do engate	48,5 a 62,5
Parafusos da placa espaçadora	0,9 a 1,5
<b>Acoplamento - Cambão Fixo</b>	
Porca de fixação da ponteira	40,0 a 50,0
<b>Acoplamento - Engate Esférico</b>	
Parafusos de fixação do pino esférico M16	33,7 a 40,8
Parafuso do eixo de movimentação do gancho de fechamento M8	1,1 a 1,4
Parafusos de fixação dos manipuladores M8	1,1 a 1,4
Torque porca de travamento do parafuso de ajuste M33	36,7 a 44,9
Parafusos de fixação do engate à travessa M20	48,9 a 63,7
<b>Acoplamento - Rala</b>	
Parafuso de fixação dos anéis e calços	27,0 a 31,0
<b>Suspensor Pneumático - Suspensão Mecânica</b>	
Porca de fixação do prato	6,0 a 8,0
Porca do grampo	28,0 a 32,0
Parafuso de fixação do suspensor no chassi	11,0 a 14,0
<b>Suspensor Pneumático - PSYS</b>	
Parafuso de fixação no braço da suspensão M10	5,0 a 6,0
Parafuso de fixação no suporte da suspensão M14	13,0 a 14,0
<b>Suspensor Pneumático - TAS</b>	
Parafuso do suporte inferior do suspensor no suporte frontal	6,0 a 7,0
Parafuso do suporte superior do suspensor no braço	13,0 a 15,0
<b>Protetor Lateral</b>	
Parafuso de Fixação M8	1,8 a 2,1

Parafuso de Fixação M10	5,0 a 6,0
Parafuso de Fixação M16	16 a 19,5
<b>Hubodômetro</b>	
Porca de fixação	1,5 a 1,8



□

**Importante:**

Para torques não especificados na tabela acima, orientamos consulta a Rede de Distribuidores Autorizados Randon.

□

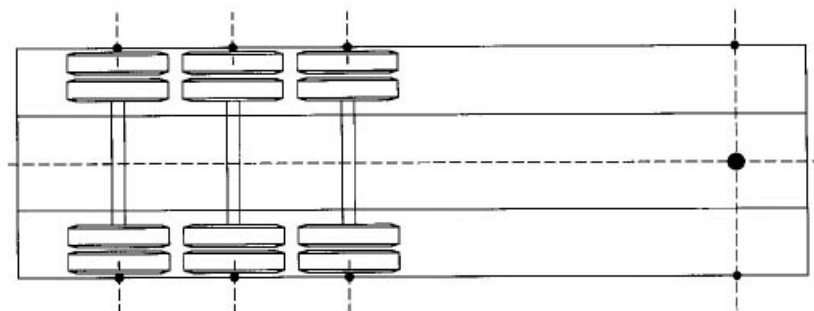
**Nota:**

Recomendações de Manutenções Periódicas e Torques específicos de componentes da caixa de carga, podem ser vistos no capítulo **Manutenções Específicas**.

## Alinhamento dos eixos

A perfeita geometria proporciona ao semirreboque melhor desempenho, economia de combustível, velocidades mais estáveis, menor desgaste de pneus e melhor estabilidade do conjunto veículo-trator e semirreboque.

O alinhamento dos eixos deve ser verificado conforme tabela da manutenções ou sempre que a suspensão sofrer manutenções. Para verificar, e caso necessário promover o alinhamento dos eixos, a RANDON recomenda a Rede Autorizada RANDON, que conta com profissionais treinados pela fábrica e dispositivos especiais para esta operação.



### Nota:

No caso do semirreboque bitrem, deverá ser executado nos implementos dianteiro e traseiro.

## Produtos fabricados com aço de alta resistência

Os produtos Randon fabricados com aço de alta resistência são identificados por adesivos localizados no chassi do implemento.



### Localização:

- Bitrem Basculante:

Bitrem traseiro: localiza-se no lado esquerdo à frente do primeiro eixo do implemento.

Bitrem dianteiro: localiza-se no lado esquerdo à frente do aparelho de levantamento.



### Atenção:

Os produtos com chapa de alta resistência devem ser reparados somente na Rede Autorizada Randon. Caso contrário ocorrerá a perda da garantia do implemento. Procure o Distribuidor Autorizado mais próximo, para orientações e reparo.

## Pintura do Implemento

Os processos de pintura empregados nos implementos Randon proporcionam maior qualidade e durabilidade em diferentes condições de aplicação.

### Período de Garantia

A Randon atribui garantia de pintura ao implemento especificado neste manual a Garantia Legal de três (03) meses e Garantia Contratual de nove (09) meses, totalizando doze (12) meses.

### Orientações de Limpeza

Para aumentar a durabilidade da pintura do implemento, a Randon recomenda realizar a manutenção regularmente. Leia atentamente as orientações recomendadas para a realização da limpeza e lavagem.

- Utilize sempre produtos de limpeza que não agredam o meio ambiente;
- É recomendado produtos de ph neutro entre 6,5 à 7,5;
- Não utilize os produtos alcalinos ou ácidos, que são extremamente prejudiciais à pintura.

Evite utilizar alta pressão para limpar componentes como: válvulas, juntas, vedações e etc. Não aplicando o jato diretamente, evitando ocasionar danos com a entrada de água.

### Problemas na Pintura

Se for identificado qualquer problema proveniente do processo de pintura (ex: oxidação, deslocamento e etc) dentro do prazo específico de garantia, dirija-se imediatamente à Rede Autorizada Randon para avaliação e reparo.



#### Atenção:

Caso seja evidenciado um elevado grau de propagação da oxidação pela ausência das revisões periódicas, a Randon não se responsabilizará pelos danos na pintura. Portanto, verifique os prazos de inspeção da pintura no capítulo **Plano de Manutenções**.

### Restrições de Garantia para a Pintura

A RANDON não assumirá garantia de pinturas caso venham a ser constatados:

- Lavagem com utilização de produtos químicos inadequados ou não especificados pela Randon, vide capítulo Orientações de limpeza;
- Riscos, batidas, colisões e danos ocasionados na operação, avarias devido à manutenção;
- Danos ocasionados por agentes externos como: incêndio, exposição a temperaturas extremas, inundação, terremoto, tornado, chuva ácida, granizo, vendaval e raios elétricos;
- Desgaste em regiões de atrito e abrasão, como regiões de carga e descarga, assoalhos, dobradiças (laterais e região de giro), interior de fueiros, feixe de molas, elementos de fixação (parafusos, manípulos, porcas e arruelas), engate de container, engate esférico, engate automático, base superior da quinta-roda e engate da lateral;
- Contato Direto com produtos químicos: ácidos em geral, soda caustica ( hidróxido de sódio), cal hidratada ( hidróxido de cálcio), solventes, tintas , produtos alcalinos, produtos/soluções a base de uréia, produtos/soluções à base de enxofre, cloretos de (potássio, sódio e magnésio), fertilizantes e adubos, carbonatos, chorume e materiais corrosivos
- Alterações no implemento, como utilização de soldas e furos para adaptar acessórios;



- Desgaste natural de peças provocado pelo uso;
- Propagação intermediária ou avançada da oxidação na pintura, vide **Problema na Pintura**;
- Utilização de tintas não recomendadas ou sem aprovação da Randon;
- Reparos de pintura não executados na Rede Autorizada Randon.

# IMPLEMENTOS

## Semirreboque Basculante Graneleiro



## Semirreboque Basculante Areia e Brita



## Bitrem Basculante



## Rodotrem Basculante



## APLICAÇÃO

### Semirreboque, Bitrem e Rodotrem Basculante Graneleiro

Aplicado para o transporte de cereais a granel, como soja, milho, trigo, arroz, feijão, entre outros, com descarga por escoamento livre através do basculamento da caixa de carga.

### Semirreboque, Bitrem e Rodotrem Basculante Areia e Brita

Aplicado para o transporte de areia, brita, minérios em geral, calcário, açúcar, fertilizantes, cal e outros produtos a granel com descarga por escoamento livre através do basculamento da caixa de carga.

## Produtos Denominados Extra Leves

Produto extra leve específico para aplicação em estradas em boas condições e carga líquida respeitando a lei da balança, conforme capítulo **Distribuição de Carga**. Sendo o tipo de material transportado de acordo com o modelo de basculante.



### Atenção:

A Randon recomenda o transporte de cargas granulometria máxima de até 40mm.



### Importante:

A Randon recomenda conforme capítulo Sistema de Carga, os cuidados necessários para a realização da carga e descarga do implemento. A não observância destas recomendações, pode gerar acidentes como tombamentos; sendo assim, a Randon isenta-se de toda e qualquer responsabilidade sobre o acidente, não sendo o mesmo coberto por nenhum tipo de garantia de fábrica.

## Instruções ao Cliente

### Sr. Proprietário

As informações abaixo devem ser transmitidas a V. Sa. pelo consultor técnico que realizar a entrega técnica do implemento.

Elas visam aumentar a sua satisfação e prolongar a durabilidade do implemento, bem como, assegurar a plena funcionalidade do mesmo.

### Quadro de Orientações de Entrega

<i>Implementos:</i>	
	<i>Semirreboque basculante</i>
	<i>Bitrem basculante</i>
	<i>Rodotrem basculante</i>
	<i>Tritem basculante</i>

### Suspensão e Estrutura:

- Pontos de lubrificação;
- Localização e periodicidade;
- Operação do suspensor pneumático;
- Operação do porta-estepe e fixação do pneu auxiliar;
- Verificação do desgaste do pino-rei, medidas aceitáveis e periodicidade;
- Operação com o aparelho de levantamento;
- Reaperto geral da suspensão;
- Utilização da suspensão pneumática, caso possua.

### Sistema de Freio:

- Verificação do desgaste das lonas de freio: periodicidade e procedimentos;
- Regulagem dos freios: periodicidade e procedimentos;
- Drenagem do reservatório de ar: periodicidade e procedimentos.

### Sistema Direcional:

- **Noções de funcionamento, regulagens e utilização do sistema direcional;**
- **Pontos que afetam a distribuição de carga;**
- **Manutenções periódicas do sistema direcional.**

### Caixa de Carga:

- Noções de basculamento: cuidados, locais adequados, etc.;
- Distribuição de carga;
- Tabela de pesos específicos de produtos;

- Lubrificação dos mancais e articulações;
- Óleos hidráulicos recomendados.

**Plano de Manutenção Periódica:**

- Períodos ideais para a execução do plano de manutenção;
- Torques indicado na tabela de torques;
- Importância de manutenções periódicas;
- Pontos para a execução.

## Inspeção Técnica de Entrega

Na entrega, o implemento deverá ser submetido a uma inspeção conforme a relação descrita abaixo, executada pelo consultor técnico da fábrica ou da Rede Autorizada RANDON.

### Quadro de Inspeção de Entrega

Implementos:	
	<i>Semirreboque basculante plano areia e brita</i>
	<i>Semirreboque basculante plano graneleiro</i>
	<i>Semirreboque basculante rebaixado areia e brita</i>
	<i>Semirreboque basculante rebaixado graneleiro</i>
	<i>Bitrem com basculamento mono lateral</i>
	<i>Rodotrem basculante</i>

### Verificar:

#### Suspensão e Estrutura:

- Testar sistema elétrico;
- Aperto dos grampos dos feixes de mola;
- Aperto das porcas de roda;
- Aperto e fixação dos braços-tensores;
- Suspensão pneumática, caso possua;
- Funcionamento do aparelho de levantamento;
- Fixação dos acessórios: caixa de ferramentas, porta- estepe, reservatório d'água, etc.

#### Sistema de Freio:

- Regulagem do freio e fixação das câmaras de freio.

#### Caixa de Carga:

- Escadas (conforme pedido);
- Tampa traseira;
- Porta-estepe;
- Régua de aferição de volume e itens obrigatórios de segurança;
- Funcionalidade do sistema hidráulico;
- Basculamento da caixa de carga;

- Lubrificação dos mancais.

**Sistema Direcional:**

- Funcionabilidade do sistema direcional;
- Regulagem da suspensão pneumática;
- Lubrificação do sistema direcional.

**Geral:**

- Estado geral da pintura: riscos, etc.
- Estado geral do implemento: batidas, etc.

***Sr. Consultor Técnico***

*Após efetuar as tarefas de inspeção acima descritas, o Cliente deverá assinar no verso do cupom de entrega do Certificado de Garantia, dando assim início ao processo de validade da mesma.*

## SISTEMA DE CARGA

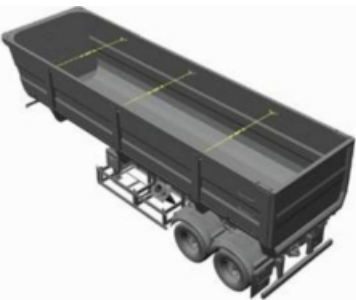
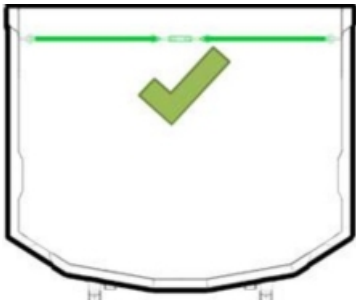
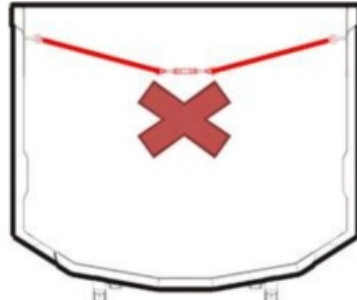
### RECOMENDAÇÕES

#### A Randon Recomenda ter os Seguintes Cuidados

- Sempre carregar dentro dos limites de capacidade informada na plaqueta (**conforme lei da balança**);
- Sempre distribuir a carga de maneira uniforme longitudinal e transversal;
- Realizar o basculamento somente em terrenos PLANOS, COMPACTADOS e não descarregar sobre o material descarregado anteriormente;
- O veículo trator deve estar alinhado com o implemento para realizar o basculamento;
- Sempre verificar se a pressão dos pneus está correta antes do basculamento;
- Sempre verificar se a área de trabalho está livre de pessoas e obstáculos, além de verificar se não existem cabos de eletricidade;
- O operador do descarregamento deve realizar a operação de descarga em uma posição SEGURA e que permita a visualização do descarregamento da carga;
- Proceder com o basculamento somente em ausência de rajadas de vento;
- Em caso de levantamento irregular da caixa de carga, baixe-a imediatamente e verifique as eventuais causas como: carga descentralizada, desgaste das buchas do mancal de giro, calibragem dos pneus, feixes de mola da suspensão, compactação do solo, entre outros;
- Sempre bascular com o implemento parado e não deslocar o mesmo com a caixa erguida;
- Não deslocar o implemento para ajudar na fase de descarregamento;
- Distribuir a carga somente com a caçamba em posição baixa (horizontal) com a caixa de carga apoiada sobre o chassi;
- Caso o material permanecer aderido a caixa de carga deve ser retornada para a posição horizontal e o material deve ser descompactado para que escoe na próxima tentativa;
- Nunca realizar manutenção com o produto basculado sem o escoramento entre a caixa de carga e o chassi;
- Não alterar a regulagem dos sensores de fim de curso, localizados: atrás do cilindro de basculamento, sob a caixa de carga e na lateral esquerda (lado do motorista) do chassi.

#### Tirantes

Para alguns modelos de Basculante o tirante é padrão, para os demais está disponível como opcional, solicitado no momento da realização do pedido. A função do tirante é proporcionar maior rigidez longitudinal na caixa de carga, para isso é preciso certificar que esteja tensionado de forma que as longarinas permaneçam alinhadas.

Tensionamento	Correto	Errado
		





## CARGA E DESCARGA

### SEMIRREBOQUE BASCULANTE



### CARGA

Seguir as instruções abaixo para os procedimentos para carregamento, tomando todos os cuidados com a segurança conforme o capítulo

#### Recomendações:

- Posicionar o Semirreboque Basculante alinhado com o veículo-trator em local plano, compactado e nunca sobre descarregamentos recentes;
- Acionar o freio de estacionamento na caixa de comando ou manter o conjunto freado;
- Remover a lona de cobertura da caixa de carga;
- Verificar se a tampa traseira está com a trava automática e a Trava de Segurança (vide capítulo Trava de Segurança) estão fechados;
- Proceder ao carregamento, vide recomendações no capítulo **Distribuição de Carga**.



#### Atenção:

A Randon recomenda a verificação da correta distribuição da carga, observando sempre a capacidade nominal estipulada na plaqueta de identificação do implemento de acordo com a lei da balança. Não carregar materiais que não correspondam às especificações do implemento.

- Colocar a lona de cobertura da caixa de carga;
- Liberar o freio de estacionamento na caixa de comando ou desacionar o freio.

### DESCARGA

Seguir as instruções abaixo para os procedimentos de descarga, tomando todos os cuidados com a segurança conforme o capítulo

#### Recomendações:

- Posicionar o Semirreboque Basculante alinhado com o veículo-trator em local plano, compactado e nunca sobre descarregamentos recentes;
- Acionar o freio de estacionamento na caixa de comando ou manter o conjunto freado;
- Remover a lona de cobertura da caixa de carga;



### Importante:

Sempre remover totalmente ou parcialmente (mínimo até a metade da caixa) a lona no momento da descarga, para evitar danos à caixa de carga e arcos devido à possível geração de vácuo no descarregamento.

- Destruar a tampa traseira, através das Travas de segurança (vide capítulo **Trava de Segurança**);
- Acionar kit hidráulico conforme capítulo **Acionamento Kit Hidráulico**;
- Ligar as luzes de posição (meia-luz);
- Manter a rotação do motor do veículo-trator de acordo com as instruções de operação do fabricante do kit hidráulico;



### Atenção:

O kit hidráulico fornecido pela Randon é um item opcional que equipa os semirreboques basculantes. Este **kit hidráulico atende a Resolução CONTRAN nº563**, que dispõe sobre o sistema de segurança para a circulação de veículos e implementos rodoviários do tipo carroceria basculante. O sistema eletrônico de controle é do Tipo A que contempla os sistemas de segurança primário que impede acionamento involuntário da tomada de força e secundário que é um aviso visual e sonoro que alerta o acionamento da tomada de força do kit hidráulico. Também é exigido na resolução um adesivo que deve ser fixado no parabrisa com as informações: operação de acionamento, advertência para que sempre seja desligada a tomada de força após o basculamento, advertência para verificar se a caixa de carga está na posição inicial antes de movimentar o veículo e no rodapé a seguinte frase “Deve ser fixado no parabrisa”. **Sugerimos que seja seguida as orientações do acionamento do kit hidráulico conforme descrito no manual do kit hidráulico.**

Ao adquirir um semirreboque basculante Randon, é disponibilizado para o proprietário a rede autorizada Randon para instalação de kits hidráulicos, que está preparada para instalação dos kit hidráulicos de acordo com a Resolução CONTRAN nº563.



### Nota:

A Randon disponibiliza dois modelos de sistema de acionamento da caixa de carga, vide no capítulo **Controle Remoto**.

- Posicionar a manopla do comando na posição de descarga, se o implemento possuir controle remoto pressionar o botão “**SOBE**” no controle remoto ou no receptor;
- Aguarde a total descarga do material, **sem movimentar o implemento**;
- Desacionar a manopla da tomada de força e caso o implemento for equipado com controle remoto pressionar o botão “**DESCE**” no controle remoto ou no receptor;

Dúvida na operação com controle remoto vide capítulo Controle Remoto.

- Desligar a tomada de força, conforme capítulo **Acionamento Kit Hidráulico**;
- Trave a tampa traseira através das Travas de Segurança (vide capítulo **Trava de Segurança**);
- Colocar a lona de cobertura da caixa de carga (caso aplicado);
- Liberar o freio de serviço ou estacionamento.

## TRAVA DE SEGURANÇA

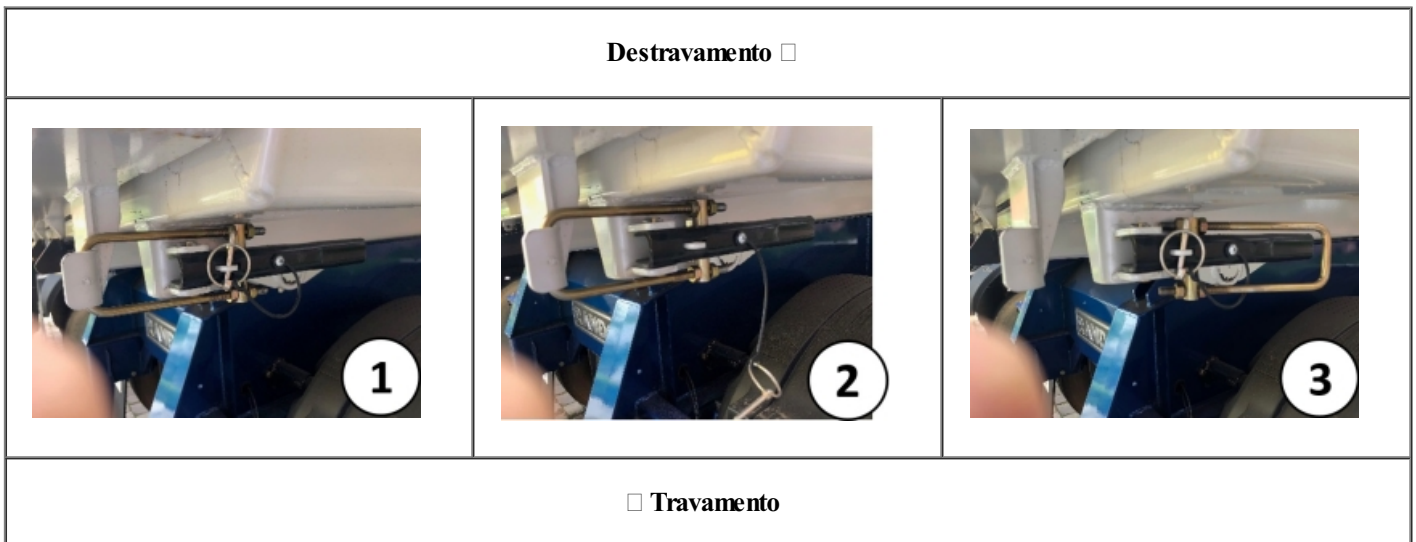


## Importante:

Todos os semirreboques e bitrens basculantes são dotados de sistema de segurança da tampa traseira (trava manual), **LEMBRAR** de efetuar os procedimentos de destravamento, antes de iniciar a descarga.

### - Procedimento para destravar a tampa

- Sistema travado, posição de rodagem (ind. 1);
- Libere o contra-pino (ind. 2);
- Abra a trava da tampa e fixa-la com contra-pino (ind. 3).



Para travar a tampa, realize o procedimento inverso.

## BITREM BASCULANTE



## CARGA

Seguir as instruções abaixo para os procedimentos de carga, tomando todos os cuidados com a segurança:

- Posicionar o Bitrem Basculante alinhado com o veículo-trator em local plano, compactado e nunca sobre descarregamentos recentes;
- Acionar o freio de estacionamento na caixa de comando ou manter o conjunto freado;
- Remover a lona de cobertura das duas caixas de carga;

- Verificar se as tampas traseiras e as laterais estão fechadas e travadas (vide capítulo **Trava de Segurança e Trava de Segurança Bitrem**);
- Proceder ao carregamento, vide recomendações no capítulo **Distribuição de Carga**.



### **Atenção:**

A Randon recomenda a verificação da correta distribuição da carga, observando sempre a capacidade nominal estipulada na plaqueta de identificação do implemento de acordo com a lei da balança. Não carregar materiais que não correspondam às especificações do implemento.

- Colocar a lona de cobertura das caixas de carga;
- Liberar o freio de estacionamento na caixa de comando ou desacionar o freio.

## **DESCARGA**

Procedimento para basculamento do Bitrem Basculante com controle remoto:

- Posicionar o Bitrem Basculante alinhado com o veículo-trator em local plano, compactado e nunca sobre descarregamentos recentes;
- Acionar o freio de estacionamento do cavalo mecânico e do semirreboque traseiro;
- Remover a lona de cobertura das duas caixas de carga;



### **Importante:**

Sempre remover totalmente ou parcialmente (mínimo até a metade da caixa) a lona no momento da descarga, para evitar danos à caixa de carga e arcos devido à possível geração de vácuo no descarregamento.

- Acionar kit hidráulico conforme capítulo **Acionamento Kit Hidráulico**;
- Ligar as luzes de posição (meia-luz);
- Manter a rotação do motor do veículo-trator de acordo com o capítulo **Acionamento do Kit Hidráulico**;



### Atenção:

O kit hidráulico fornecido pela Randon é um item opcional que equipa os semirreboques basculantes. Este kit hidráulico atende a Resolução CONTRAN nº563, que dispõe sobre o sistema de segurança para a circulação de veículos e implementos rodoviários do tipo carroceria basculante. O sistema eletrônico de controle é do Tipo A que contempla os sistemas de segurança primário que impede acionamento involuntário da tomada de força e secundário que é um aviso visual e sonoro que alerta o acionamento da tomada de força do kit hidráulico. Também é exigido na resolução um adesivo que deve ser fixado no parabrisa com as informações: operação de acionamento, advertência para que sempre seja desligada a tomada de força após o basculamento, advertência para verificar se a caixa de carga está na posição inicial antes de movimentar o veículo e no rodapé a seguinte frase “Deve ser fixado no parabrisa”. **Sugerimos que seja seguida as orientações do acionamento do kit hidráulico conforme descrito no manual do kit hidráulico.**

Ao adquirir um semirreboque basculante Randon, é disponibilizado para o proprietário a rede autorizada Randon para instalação de kits hidráulicos, que está preparada para instalação dos kits hidráulicos de acordo com a Resolução CONTRAN nº563.



### Nota:

Todos os Bitrens possuem sistema eletrônico de basculamento da caixa de carga, vide no capítulo **Controle Remoto** antes de realizar o procedimento de descarga.

## DESCARGA BITREM DIANTEIRO

Siga as orientações de basculamento descrito neste manual, na lateral do implemento próximo a trava central consta um adesivo de advertência contendo os cuidados e também orientações de basculamento.



### Importante:

Para evitar que a tampa do bitrem dianteiro abra repentinamente antes da liberação das travas, pressurize os cilindros da tampa acionando no controle a tecla **Fechar tampa caixa dianteira** ou utilize as alavancas na lateral do produto na posição **Fecha tampa lateral**.

- Pressionar o botão “**Fechar tampa**” da tampa lateral para aliviar a tensão nas Travas de segurança;
- Destruar a tampa lateral, através das Travas de segurança (vide capítulo **Trava de Segurança Bitrem**);
- Pressionar o botão “**Abre tampa cx dianteira**” aguarde a abertura total;
- Bascular a caixa de carga, pressionar “**Sobe cx dianteira**” aguarde até o escoamento total da carga;
- Desligar a tomada de força do veículo-trator;

- Baixar a caixa de carga do semirreboque dianteiro, pressionar “**Desce cx dianteira**”;
- Fechar a tampa lateral, pressionar “**Fechar tampa cx dianteira**”. Caso seja necessário, acelere o motor de acordo com o capítulo **Acionamento do Kit Hidráulico**;
- Trave a tampa lateral através das Travas de Segurança (vide capítulo **Trava de Segurança Bitrem**);
- Colocar a lona de cobertura da caixa de carga (caso aplicado);

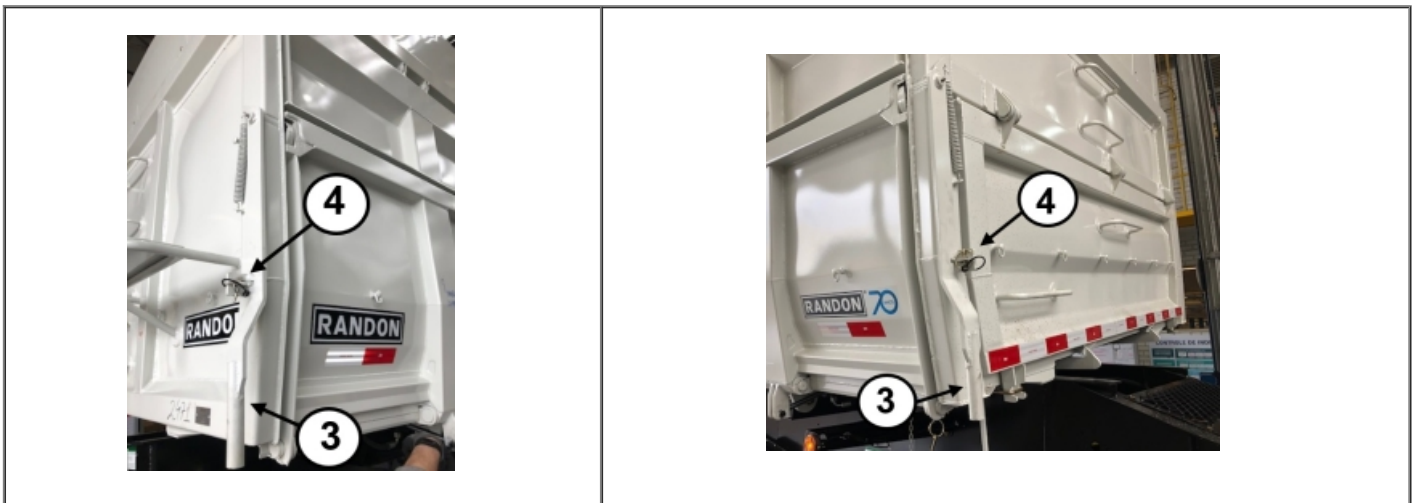
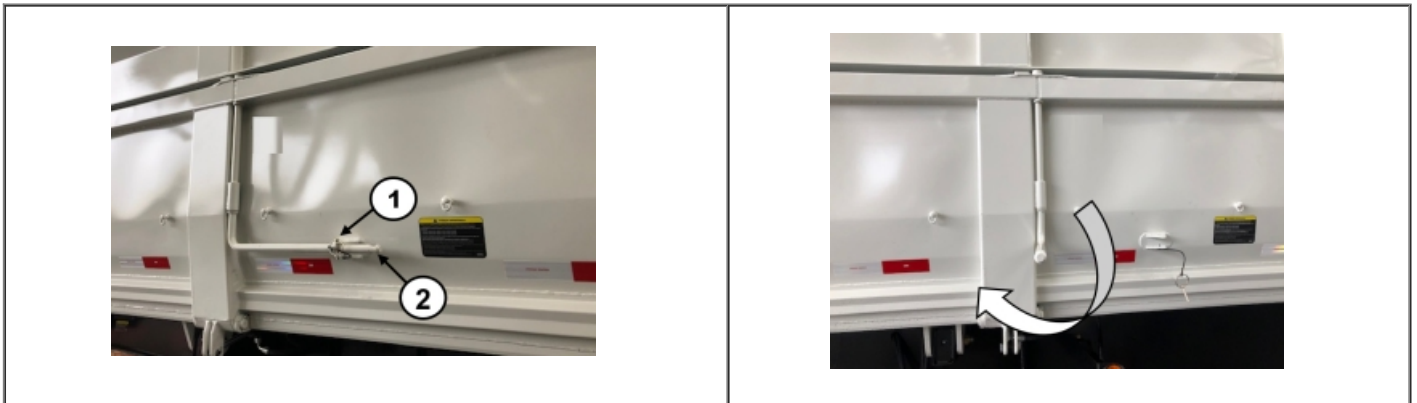


**Obs.:**

A descarga pode ser realiza pelas alavancas laterais, vide tópico **ALAVANCAS LATERAIS DE BASCULAMENTO**.

**TRAVA DE SEGURANÇA BITREM**

**- Procedimento para destravar a tampa**





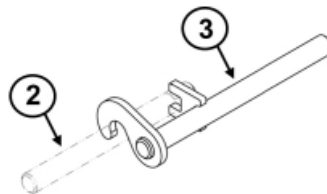
- Retirar o pino de segurança (ind. 2);
- Libere a trava central (ind. 1);
- Retirar o pino de segurança da trava da tampa (ind. 4);
- Abrir a trava da tampa (ind. 3).

Para travar a tampa, realize o procedimento inverso.



#### Nota:

Para facilitar o processo de travamento e destravamento da trava centra (ind. 2), a Randon disponibiliza como item opcional uma alavanca (ind. 3), que deve ser utilizada conforme indicação a seguir.



### DESCARGA BITREM TRASEIRO

- Realize o procedimento de destravamento da caixa, conforme descrito em **TRAVA DE SEGURANÇA**, no tópico do Semirreboque;
- Manter a rotação do motor do veículo-trator de acordo com o capítulo **Acionamento do Kit Hidráulico**;
- Pressionar “**Sobe ex traseira**”;
- Aguarde a total descarga do material, **sem movimentar o implemento**;
- Desacelerar o motor do cavalo mecânico deixando o mesmo em marcha lenta, desligar a bomba e a tomada de força, conforme capítulo **Acionamento do Kit Hidráulico**;
- Baixar a caixa de carga, pressionar “**Desce ex traseira**”;
- Trave a tampa traseira do semirreboque traseiro através das Travas de Segurança realizando procedimento inverso do destravamento;
- Colocar a lona de cobertura da caixa de carga (caso aplicado);



**Obs.:**

A descarga pode ser realiza pelas alavancas laterais, vide tópico **ALAVANCAS LATERAIS DE BASCULAMENTO**.

**Obs.:**

O acionamento da tampa lateral do semirreboque dianteiro deverá ser interrompido imediatamente após a abertura ou fechamento total da tampa. Esta ação visa evitar sobrecarga no sistema hidráulico e desgaste prematuro de seus componentes.

**Nota:**

Quando descarregar no solo, dependendo do volume de material transportado, poderá ser necessário realizar a descarga do semirreboque dianteiro em duas etapas. Caso a tampa lateral esteja em contato com o material descarregado, deve-se deslocar o bitrem para liberar a tampa e permitir o retorno da caixa de carga.

**Atenção:**

Caso seja necessário realizar a descarga do semirreboque traseiro acoplado diretamente no cavalo mecânico, o acionamento do sistema hidráulico deverá ser realizado de acordo com as instruções de operação do semirreboque com basculamento traseiro (Bitrem com Basculamento Mono Lateral).

**Atenção:****ALAVANCAS LATERAIS DE BASCULAMENTO**

Os semirreboques basculantes mono lateral possuem acionamento via controle remoto, caso este impossibilite o acionamento, utilize as alavancas de acionamento posicionadas na lateral esquerda do implemento.





### Nota:

Não rodar com o equipamento sem que as tampas estejam devidamente fechadas e travadas com o pino de segurança.

Limpar semanalmente o produto, e após cada descarga deve-se limpar as tampas de forma que não fique material acumulado entre a tampa e caixa de carga, garantindo assim o correto fechamento das mesmas.



Ao liberar as alavancas de acionamento deve-se ter cuidado para evitar acidentes, procure ficar na posição frontal à alavanca.

Ao utilizar as alavancas de acionamento manuais tome cuidado para não prender a mão na viga com a descida da caixa de carga, procure posicionar-se abaixo da linha da viga do chassi.

## RODOTREM BASCULANTE



### CARGA

Seguir as instruções abaixo para os procedimentos para carregamento, tomando todos os cuidados com a segurança conforme o capítulo

#### Recomendações:

- Posicionar o Rodotrem Basculante alinhado com o veículo-trator em local plano, compactado e nunca sobre descarregamentos recentes;
- Acionar o freio de estacionamento na caixa de comando ou manter o conjunto freado;
- Remover a lona de cobertura da caixa de carga;
- Verificar se a tampa traseira está com a trava automática e a Trava de Segurança (vide capítulo **Trava de Segurança**) estão fechados;
- Proceder ao carregamento, vide recomendações no capítulo Distribuição de Carga.



### Atenção:

A Randon recomenda a verificação da correta distribuição da carga, observando sempre a capacidade nominal estipulada na plaqueta de identificação do implemento de acordo com a lei da balança. Não carregar materiais que não correspondam às especificações do implemento.

- Colocar a lona de cobertura da caixa de carga;
- Liberar o freio de estacionamento na caixa de comando ou desacionar o freio.

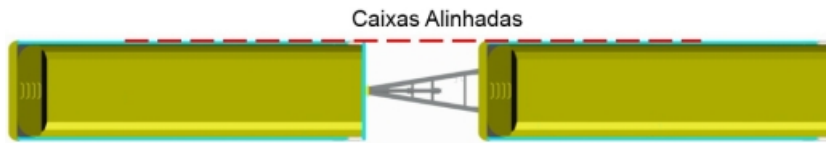
## DESCARGA

- Posicionar o conjunto Rodotrem Basculante alinhado entre suas composições e o veículo-trator em local plano, compactado e nunca sobre descarregamentos recentes;

**O conjunto deve estar alinhado no sentido longitudinal.**



**O conjunto deve estar alinhado no sentido transversal.**



- Acionar o freio de estacionamento na caixa de comando ou manter o conjunto freado;
- Remover a lona de cobertura da caixa de carga;



### Importante:

Sempre remover totalmente ou parcialmente (mínimo até a metade da caixa) a lona no momento da descarga, para evitar danos à caixa de carga e arcos devido à possível geração de vácuo no descarregamento.

- Destruar as tampas traseiras, através das Travas de segurança (vide capítulo **Trava de Segurança**);
- Acionar kit hidráulico conforme capítulo **Acionamento Kit Hidráulico**;
- Manter a rotação do motor do veículo trator de acordo com as instruções de operação do fabricante do kit hidráulico;



### Atenção:

O kit hidráulico fornecido pela Randon é um item opcional que equipa os semirreboques basculantes. Este **kit hidráulico atende a Resolução CONTRAN nº563**, que dispõe sobre o sistema de segurança para a circulação de veículos e implementos rodoviários do tipo carroceria basculante. O sistema eletrônico de controle é do Tipo A que contempla os sistemas de segurança primário que impede acionamento involuntário da tomada de força e secundário que é um aviso visual e sonoro que alerta o acionamento da tomada de força do kit hidráulico. Também é exigido na resolução um adesivo que deve ser fixado no parabrisa com as informações: operação de acionamento, advertência para que sempre seja desligada a tomada de força após o basculamento, advertência para verificar se a caixa de carga está na posição inicial antes de movimentar o veículo e no rodapé a seguinte frase “Deve ser fixado no parabrisa”. **Sugerimos que seja seguida as orientações do acionamento do kit hidráulico conforme descrito no manual do kit hidráulico.**

Ao adquirir um semirreboque basculante Randon, é disponibilizado para o proprietário a rede autorizada Randon para instalação de kits hidráulicos, que está preparada para instalação dos kit hidráulicos de acordo com a Resolução CONTRAN nº563.

- Posicionar a manopla do comando na posição de descarga;



**Atenção:**

A caixa dianteira realizará o basculamento.

- Aguarde a total descarga do material, sem movimentar o implemento;
- Desacionar a manopla da tomada de força;



**Nota:**

Para realizar o basculamento da caixa traseira, mova a chave seletora para a outra posição e realize o procedimento acima.



- Trave a tampa traseira através das Travas de Segurança (vide capítulo **Trava de Segurança**);
- Colocar a lona de cobertura da caixa de carga (caso aplicado);
- Liberar o freio de serviço ou estacionamento.



**Atenção:**

**OCORRENCIAS DE TOMBAMENTO NÃO SÃO PASSIVEIS DE GARANTIA.**

Conforme orientações no Capítulo Sistema de Carga, a Randon descreve os cuidados necessários para a realização de carga e descarga do implemento. O descumprimento dos cuidados/orientações pode gerar risco de acidentes como tombamento e a Randon isenta-se de toda e qualquer responsabilidade sobre o acidente, não sendo o mesmo coberto por garantia de fábrica.



## CARGA

Seguir as instruções abaixo para os procedimentos para carregamento, tomando todos os cuidados com a segurança conforme o capítulo **Recomendações**:

- Posicionar o Tritrem Basculante alinhado com o veículo-trator em local plano, compactado e nunca sobre descarregamentos recentes;
- Acionar o freio de estacionamento na caixa de comando ou manter o conjunto freado;
- Remover a lona de cobertura da caixa de carga;
- Verificar se as tampas estão fechadas e travadas (vide capítulo **TRAVA DE SEGURANÇA E TRAVA DE SEGURANÇA BITREM**);
- Proceder ao carregamento, vide recomendações no capítulo Distribuição de Carga;



### Atenção:

A Randon recomenda a verificação da correta distribuição da carga, observando sempre a capacidade nominal estipulada na plaqueta de identificação do implemento de acordo com a lei da balança. Não carregar materiais que não correspondam às especificações do implemento.

- Colocar as lonas de cobertura da caixa de carga;
- Liberar o freio de estacionamento na caixa de comando ou desacionar o freio.

## DESCARGA

Procedimento para basculamento do bitrem basculante com controle remoto:

- Posicionar o Bitrem Basculante alinhado com o veículo-trator em local plano, compactado e nunca sobre descarregamentos recentes;

**O conjunto deve estar alinhado no sentido longitudinal.**



**Terreno Plano – Caixas Alinhadas**

**O conjunto deve estar alinhado no sentido transversal.**

### Caixas Alinhadas



- Acionar o freio de estacionamento do cavalo mecânico e do semirreboque traseiro;
- Remover a lona de cobertura das duas caixas de carga;



#### Importante:

Sempre remover totalmente ou parcialmente (mínimo até a metade da caixa) a lona no momento da descarga, para evitar danos à caixa de carga e arcos devido à possível geração de vácuo no descarregamento.

- Acionar kit hidráulico conforme capítulo **Acionamento Kit Hidráulico**;
- Ligar as luzes de posição (meia-luz);
- Manter a rotação do motor do veículo-trator de acordo com o capítulo **Acionamento do Kit Hidráulico**;



#### Atenção:

O kit hidráulico fornecido pela Randon é um item opcional que equipa os semirreboques basculantes. Este kit hidráulico atende a Resolução CONTRAN nº563, que dispõe sobre o sistema de segurança para a circulação de veículos e implementos rodoviários do tipo carroceria basculante. O sistema eletrônico de controle é do Tipo A que contempla os sistemas de segurança primário que impede acionamento involuntário da tomada de força e secundário que é um aviso visual e sonoro que alerta o acionamento da tomada de força do kit hidráulico. Também é exigido na resolução um adesivo que deve ser fixado no parabrisa com as informações: operação de acionamento, advertência para que sempre seja desligada a tomada de força após o basculamento, advertência para verificar se a caixa de carga está na posição inicial antes de movimentar o veículo e no rodapé a seguinte frase “Deve ser fixado no parabrisa”. **Sugerimos que seja seguida as orientações do acionamento do kit hidráulico conforme descrito no manual do kit hidráulico.**

Ao adquirir um semirreboque basculante Randon, é disponibilizado para o proprietário a rede autorizada Randon para instalação de kits hidráulicos, que está preparada para instalação dos kits hidráulicos de acordo com a Resolução CONTRAN nº563.



#### Nota:

Todos os Bitrens possuem sistema eletrônico de basculamento da caixa de carga, vide no capítulo **Controle Remoto** antes de realizar o procedimento de descarga.

### DESCARGA TRITEM DIANTEIRO E INTERMEDIÁRIO

- Inicie a descarga pelo bitrem dianteiro, pressionar “Trocar função” até que a **Tampa dianteira** apareça no visor da caixa dianteira;



### Importante:

Para evitar que a tampa do bitrem dianteiro e intermediário abra repentinamente após a liberação das travas, pressurize os cilindros da tampa acionando no controle a tecla **Fechar tampa** ou utilize as alavancas na lateral do produto na posição **Fecha tampa lateral**.

- Destruvar a tampa lateral, através das Travas de segurança (vide capítulo **Trava de Segurança Bitrem**);
- Pressionar o botão “**Abre tampa**” aguarde a abertura total;
- Bascular a caixa de carga, pressionar “**Troca função**” até que apareça no visor Caixa, pressionar “**Sobe cx**” aguarde até o escoamento total da carga;
- Desacelerar o motor do veículo-trator deixando o mesmo em marcha lenta;
- Baixar a caixa de carga do, pressionar “**Desce cx**”;
- Fechar a tampa lateral, pressionar “**Troca função**” até que apareça no visor Tampa e pressionar “**Fechar tampa**”. Caso seja necessário, acelere o motor de acordo com o capítulo **Acionamento do Kit Hidráulico**;
- Trave a tampa lateral através das Travas de Segurança (vide capítulo **Trava de Segurança Bitrem**);
- Colocar a lona de cobertura da caixa de carga (caso aplicado);



### Nota:

Para bascular a caixa intermediária e traseira necessariamente nesta ordem, pressionar “**Troca função**” até que apareça no visor a caixa selecionada.



### Obs.:

A descarga pode ser realiza pelas alavancas laterais, vide tópico **ALAVANCAS LATERAIS DE BASCULAMENTO**.



### Obs.:

O acionamento da tampa lateral deverá ser interrompido imediatamente após a abertura ou fechamento total da tampa. Esta ação visa evitar sobrecarga no sistema hidráulico e desgaste prematuro de seus componentes.



### Nota:

Quando descarregar no solo, dependendo do volume de material transportado, poderá ser necessário realizar a descarga do semirreboque dianteiro em duas etapas. Caso a tampa lateral esteja em contato com o material descarregado, deve-se deslocar o bitrem para liberar a tampa e permitir o retorno da caixa de carga.

## CONTROLE REMOTO

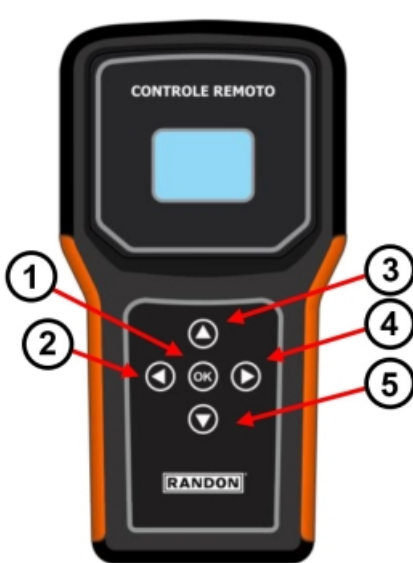
A Randon disponibiliza de forma opcional ou em algum caso standard o sistema eletrônico de basculamento que pode ser com ou sem sistema de inclinação dependendo do modelo do implemento.

Verifique abaixo os modelos disponíveis e suas respectivas aplicações e operações.

### Aplicação:

- Semirreboque Basculante;
- Semirreboque Basculante Deslizante.

### Funções do Controle

Controle Remoto		Funções Controle		
	Item	Símbolo	Função Semirreboque	Função Semirreboque Deslizante
	1	OK	Liga/ Desliga	Liga/ Desliga
	2	←	Desabilitado	Avança
	3	↑	Sobe	Sobe
	4	→	Desabilitado	Recua
	5	↓	Desce	Desce

### Cadastro do Controle Remoto

- Ligar a luz de posição do implemento (meia luz);
- Ligue o controle remoto pressionando o botão “OK”;
- Pressione simultaneamente ← (ind. 2) e → (ind. 4) para acessar as configurações;
- Entre com a senha 1123;
- Será exibida a tela para configuração do **Código Alvo**, localizar o código no receptor;
- Entrar com o novo código e confirme a alteração pressionando “OK”.

Receptor Semirreboque	Receptor Semirreboque Deslizante





### Importante:

É possível realizar o basculamento manual através do Receptor utilizando a botoeira “Acionamento Manual”. Para habilitar essa função, o controle remoto deve estar desligado, porém não é recomendado pela Randon.



### Nota:

É possível realizar o basculamento manual através do Receptor utilizando a botoeira “Acionamento Manual”. Para habilitar essa função, o controle remoto deve estar desligado, porém não é recomendado pela Randon.

### Ajuste de Contraste Visor Controle

- Com o controle desligado, segurar os botões ← (ind. 2), ↑ (ind. 3), → (ind. 4) e ↓ (ind. 5);
- Liga o controle pressionando “OK” ainda segurando todos os botões. Aparecerá uma tela escrito “Contraste LCD”;
- Utilizar os botões ↑ (ind. 3) e ↓ (ind. 5) para regular o contraste da tela. Se estiver fraco, pressionar o botão ↑ (ind. 3), caso estiver escuro pressionar ↓ (ind. 5);
- Pressionar “OK” para salvar a configuração, em seguida aparecerá uma mensagem confirmando a configuração;
- O controle irá continuar a inicialização como se fosse ligado. Pode desliga-lo a qualquer momento.

### Aplicação:

- Bitrem





### Cadastro do Controle Remoto

- Desligar a luz de posição (meia luz);
- Pressionar 2 botões no controle remoto ↑ abre tampa caixa dianteira (ind. 1) e ↓ desce caixa traseira (ind. 6), o mesmo entra em modo de programação;
- Ligar a luz de posição (meia luz);
- Após ligar a luz permanecer com os comandos acionados por 5 segundos;

- É realizado o cadastramento;
- Soltar os 2 botões do controle.

Controle Remoto	Funções			Receptor
	Item	Símbolo	Função	 <p><b>Código Alvo</b></p>
	1	↑	Abre tampa cx dianteira	
	2	↑	Sobe cx dianteira	
	3	↑	Sobe cx traseira	
	4	↓	Fecha tampa cx dianteira	
	5	↓	Desce cx dianteira	
6	↓	Desce cx traseira		

#### Leds de Indicação do Controle

Led	Status	Significado
	Apagado.	Em Stand by (desligado).
	Aceso intermitente (piscando).	Em transmissão.
	Pisca rapidamente ao acionar algum comando.	Bateria Ok.
	Aceso constante enquanto algum comando é acionado	Bateria fraca, substituir bateria.



#### Obs.:

Para utilizar o controle remoto basta acionar as teclas conforme suas funções. O LED verde, do controle remoto, indica que o comando foi recebido e executado pelo receptor sem problemas.

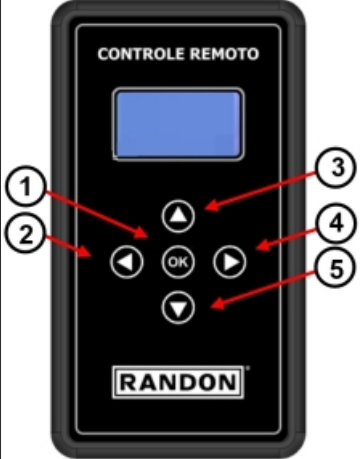
## CONTROLE REMOTO INTEGRADO

## Aplicação:

- Semirreboque Basculante;
- Semirreboque Basculante Deslizante;
- Bitrem Basculante;
- Tritrem Basculante.

## Funções do Controle

Operação Controle Durante Basculamento				
Item	Semirreboque	Semirreboque Deslizante	Bitrem	Tritrem
1	OK – Liga/ Desliga	OK – Liga/ Desliga	OK – Liga/ Desliga	OK – Liga/ Desliga
2	N/A	Avançar	Trocar função	Trocar função
3	Subir	Subir	Subir caixa/ Fechar tampa	Subir caixa/ Fechar tampa
4	N/A	Recurar	Trocar função	Trocar função
5	Descer	Descer	Descer caixa/ Abrir tampa	Subir caixa/ Fechar tampa






## Cadastro do Controle Remoto Integrado

Para primeiro acesso:

1. Ligar a luz de posição (meia luz);
2. Ligar o controle “OK”;
3. Utilizar as setas ↑, ↓, →, ← posicione o cursor em “tipo de produto” (ind. **a**);
4. Pressionar “OK”, controle exibirá a tela (ind. **b**);
5. Utilizar as setas ← e → até o controle exibir o modelo desejado:
  - CR SR BA: Semirreboque e Semirreboque deslizante;
  - CR BT BA: Bitrem;
  - CR TT BA: Tritrem
6. Pressionar “OK” novamente, o cursor deixará de piscar;

7. Pressionar “OK” e o controle apresentará o modelo do produto na tela (ind. c)





a – Selecione “tipo de produto”	b – Altere o tipo de produto	c – Confirme a alteração
		

8. Localize o código alvo no receptor (ind. d);

9. No controle selecione opção “código alvo 1” (ind. e);

10. Selecione a opção “novo” e entre com o código alvo (ind. f);

11. Confirme a alteração pressionando “OK” (ind. g);

d – Localização do código alvo no receptor	e – Selecione Código alvo
 <p data-bbox="244 1272 421 1339">Aacionamento Manual</p> <p data-bbox="501 1272 600 1339">Código Alvo</p>	
f – Entre com o código do receptor	g – Confirme a alteração
	

**Nota:**

Caso de tritrem, é preciso configurar os outros 2 receptores no controle, repetindo as etapas 8, 9 e 10.

Porém será preciso cadastrar os “códigos alvos 2 e 3 do bitrem intermediário e traseiro seguindo essa sequência.



12. Após cadastrar o(s) receptor(es) no controle, pressionar “OK” (ind. **h**), o controle exibirá uma mensagem de confirmação (ind. **i**).

<b>h –</b> Selecione “salvar”	<b>i –</b> Mensagem de confirmação


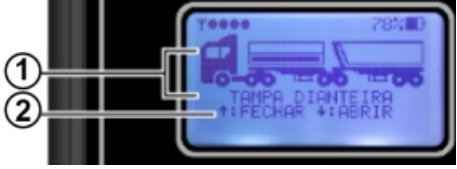

**Para alteração de implemento:**

1. Ligar a luz de posição (meia luz);
2. Ligar o controle “OK”;
3. Pressionar simultaneamente ← e → (ind. **A**);
4. Inserir a senha 1123, exibirá na tela (ind. **B**) as configurações atuais;
5. Realizar as etapas orientadas para o Primeiro Acesso.

**Importante:**

Para cancelar, selecione o curso e pressione “OK”, nenhuma alteração será feita.

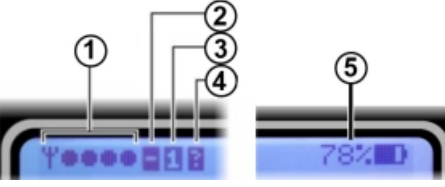
**Informações Durante o Basculamento no Controle**

<b>SR e SRDZ</b>		<p>1 – Status do implemento;</p> <p>2 – Inclinação lateral;</p> <p>3 – Inclinação longitudinal</p> <p>4 – Setas de sentido da inclinação.</p>
<b>BT</b>		<p>1 – Função selecionada;</p> <p>2 – Instrução de comando.</p>
<b>TT</b>		<p>1 – Função selecionada;</p> <p>2 – Instrução de comando.</p>

### Ajuste de Contraste Visor

- Com o controle desligado, segurar os botões ← (ind. 2), ↑ (ind. 3), → (ind. 4) e ↓ (ind. 5);
- Ligar o controle pressionando “OK” ainda segurando todos os botões. Aparecerá uma tela escrito “Contraste LCD”;
- Utilizar os botões ↑ (ind. 3) e ↓ (ind. 5) para regular o contraste da tela. Se estiver fraco, pressionar o botão ↑ (ind. 3), caso estiver escuro pressionar ↓ (ind. 5);
- Pressionar “OK” para salvar a configuração, em seguida aparecerá uma mensagem confirmando a configuração;
- O controle irá continuar a inicialização como se fosse ligado. Pode desliga-lo a qualquer momento.

### Comunicação do Sistema

<ol style="list-style-type: none"> <li>1. Status de comunicação;</li> <li>2. Indicador de canais ocupados;</li> <li>3. Código alvo selecionado: 1, 2 ou 3 (utilizado para selecionar a caixa de carga a ser descarregada);</li> <li>4. Indicador de link inválido;</li> <li>5. Indicador de bateria.</li> </ol>	
---	---



#### Nota:

- Quando os canais estiverem ocupados acontece quando já há outros 5 controles ativos em um raio de operação de aproximadamente 100 metros;
- As pilhas utilizadas são alcalinas de 1,5 V do tipo AA.

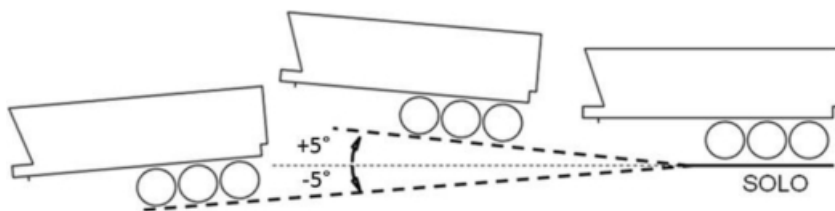
### Aplicação:

- Semirreboque Basculante;
- Semirreboque Basculante Deslizante.

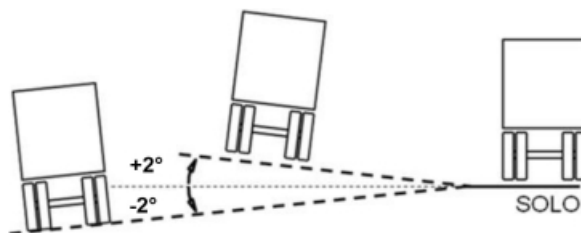
Os ângulos máximos de inclinação são de até 2,0 graus lateral e 5,0 graus longitudinal durante a descarga que já estão definidos pela fábrica. A alteração destes parâmetros configura a perda da garantia do implemento. Este é o limite considerado seguro para a operação do implemento.

	Ângulo
<b>Longitudinal</b>	5,0°
<b>Transversal</b>	2,0°

### Longitudinal



### Transversal



### **Características**

- Bloqueia e avisa o início de um basculamento inseguro no display do controle;
- Interrompe o basculamento e realiza o retorno da caixa de carga para a posição horizontal;
- Auxilia o motorista a posicionar o veículo;
- Registra eventos (condições de basculamento) e qualquer tipo de modificação dos parâmetros originais protegidos por senha;
- Informa com precisão os ângulos de inclinação do implemento.

### **Basculamento Inseguro/ Inclinado**

- Ao iniciar um basculamento onde os ângulos de inclinação do semirreboque ultrapassarem os ângulos estabelecidos pela fábrica, aparecerá no display a informação "INSEGURO" no controle modelo A e "INCLINADO" no controle modelo B e os ângulos medidos;

- Durante uma operação de basculamento, o ângulo estabelecido pode ser excedido, desta forma, apresentará no display a informação "INSEGURO" no controle modelo A e "INCLINADO" no controle modelo B e o ângulo medido, em seguida a caixa de carga iniciará a descida automaticamente;
- Caso a inclinação ultrapasse os limites pré-estabelecidos, enquanto a caixa de carga está elevada, o receptor controlador irá bloquear a subida e fazer com que a caixa de carga desça automaticamente, soando a sirene;
- Após o receptor controlador descer a caixa automaticamente, devido a alta inclinação, a sirene continuará a soar por mais 30 segundos. Após isso, a operação será liberada, caso a inclinação esteja dentro dos limites estabelecidos.



### **Atenção:**

Após o início da descida da caixa de carga devido a um basculamento inseguro não é possível interromper a descida. Somente após a caixa chegar na posição horizontal será possível reiniciar a operação de descarga, a Randon recomenda que o implemento seja reposicionado para uma posição de segurança.



### **Atenção:**

O BASCULAMENTO NUM TERRENO DESNIVELADO E/OU NÃO COMPACTADO, PODERÁ PROVOCAR UM TOMBAMENTO.

O BASCULAMENTO COM O VEÍCULO TRATOR DESALINHADO COM O SEMIRREBOQUE PODERÁ PROVOCAR UM TOMBAMENTO.



### **Importante:**

Não movimentar o Semirreboque Basculante com a caixa de carga levantada. Caso seja necessário o deslocamento para o escoamento total da carga, baixar totalmente a caixa de carga e deslocar o semirreboque, COM CUIDADO, tornando a levantar a mesma.



### **Atenção:**

O inclinômetro é um dispositivo que tem a função de auxiliar o operador durante a realização da descarga.



### **Obs.:**

**ESTE DISPOSITIVO NÃO ELIMINA O RISCO DE TOMBAMENTO.**



### **Atenção:**

O módulo receptor (alimentação e saídas para os solenoides) deve ser totalmente desconectado, sempre antes de realizar soldas elétricas no implemento.



## CONTROLE REMOTO


A Randon disponibiliza de forma opcional ou em algum caso standard o sistema eletrônico de basculamento que pode ser com ou sem sistema de inclinação dependendo do modelo do implemento.

Verifique abaixo os modelos disponíveis e suas respectivas aplicações e operações.

### Aplicação:

- Semirreboque Basculante;
- Semirreboque Basculante Deslizante.

### Funções do Controle

Controle Remoto	Funções Controle			
	Item	Símbolo	Função Semirreboque	Função Semirreboque Deslizante
	1	OK	Liga/ Desliga	Liga/ Desliga
	2	←	Desabilitado	Avança
	3	↑	Sobe	Sobe
	4	→	Desabilitado	Recua
	5	↓	Desce	Desce

### Cadastro do Controle Remoto

- Ligar a luz de posição do implemento (meia luz);
- Ligue o controle remoto pressionando o botão “OK”;
- Pressione simultaneamente ← (ind. 2) e → (ind. 4) para acessar as configurações;
- Entre com a senha 1123;
- Será exibida a tela para configuração do **Código Alvo**, localizar o código no receptor;
- Entrar com o novo código e confirme a alteração pressionando “OK”.

Receptor Semirreboque	Receptor Semirreboque Deslizante
	



### Importante:

É possível realizar o basculamento manual através do Receptor utilizando a botoeira “Acionamento Manual”. Para habilitar essa função, o controle remoto deve estar desligado, porém não é recomendado pela Randon.



### Nota:

É possível realizar o basculamento manual através do Receptor utilizando a botoeira “Acionamento Manual”. Para habilitar essa função, o controle remoto deve estar desligado, porém não é recomendado pela Randon.

## Ajuste de Contraste Visor Controle


- Com o controle desligado, segurar os botões ← (ind. 2), ↑ (ind. 3), → (ind. 4) e ↓ (ind. 5);
- Liga o controle pressionando “OK” ainda segurando todos os botões. Aparecerá uma tela escrito “Contraste LCD”;
- Utilizar os botões ↑ (ind. 3) e ↓ (ind. 5) para regular o contraste da tela. Se estiver fraco, pressionar o botão ↑ (ind. 3), caso estiver escuro pressionar ↓ (ind. 5);
- Pressionar “OK” para salvar a configuração, em seguida aparecerá uma mensagem confirmando a configuração;
- O controle irá continuar a inicialização como se fosse ligado. Pode desliga-lo a qualquer momento.

### Aplicação:





- Bitrem

### Cadastro do Controle Remoto

- Desligar a luz de posição (meia luz);
- Pressionar 2 botões no controle remoto ↑ abre tampa caixa dianteira (ind. 1) e ↓ desce caixa traseira (ind. 6), o mesmo entra em modo de programação;
- Ligar a luz de posição (meia luz);
- Após ligar a luz permanecer com os comandos acionados por 5 segundos;
- É realizado o cadastramento;
- Soltar os 2 botões do controle.

Controle Remoto	Funções			Receptor
	Item	Símbolo	Função	
	1	↑	Abre tampa cx dianteira	 <p>Código Alvo</p>
	2	↑	Sobe cx dianteira	
	3	↑	Sobe cx traseira	
	4	↓	Fecha tampa cx dianteira	
	5	↓	Desce cx dianteira	
	6	↓	Desce cx traseira	

### Leds de Indicação do Controle

Led	Status	Significado
	Apagado.	Em Stand by (desligado).
	Aceso intermitente (piscando).	Em transmissão.
	Pisca rapidamente ao acionar algum comando.	Bateria Ok.
	Aceso constante enquanto algum comando é acionado	Bateria fraca, substituir bateria.



### Obs.:

Para utilizar o controle remoto basta acionar as teclas conforme suas funções. O LED verde, do controle remoto, indica que o comando foi recebido e executado pelo receptor sem problemas.

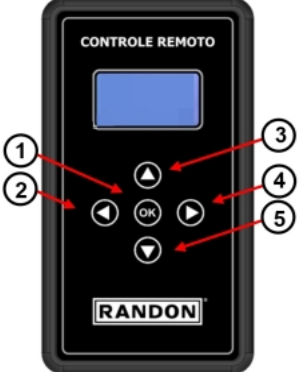
## CONTROLE REMOTO INTEGRADO

### Aplicação:

- Semirreboque Basculante;
- Semirreboque Basculante Deslizante;
- Bitrem Basculante;

- Tritrem Basculante.

## Funções do Controle



Item	Semirreboque	Semirreboque Deslizante	Bitrem	Tritrem
1	OK – Liga/ Desliga	OK – Liga/ Desliga	OK – Liga/ Desliga	OK – Liga/ Desliga
2	N/A	Avançar	Trocar função	Trocar função
3	Subir	Subir	Subir caixa/ Fechar tampa	Subir caixa/ Fechar tampa
4	N/A	Recuar	Trocar função	Trocar função
5	Descer	Descer	Descer caixa/ Abrir tampa	Subir caixa/ Fechar tampa

## Cadastro do Controle Remoto Integrado


Para primeiro acesso:

- Ligar a luz de posição (meia luz);
- Ligar o controle “OK”;
- Utilizar as setas ↑, ↓, →, ← posicione o cursor em “tipo de produto” (ind. a);
- Pressionar “OK”, controle exibirá a tela (ind. b);
- Utilizar as setas ← e → até o controle exibir o modelo desejado:
  - CR SR BA: Semirreboque e Semirreboque deslizante;
  - CR BT BA: Bitrem;
  - CR TT BA: Tritrem
- Pressionar “OK” novamente, o cursor deixará de piscar;
- Pressionar “OK” e o controle apresentará o modelo do produto na tela (ind. c)

**a – Selecione “tipo de produto”**



**b – Altere o tipo de produto**



**c – Confirme a alteração**



- Localize o código alvo no receptor (ind. d);
- No controle selecione opção “código alvo 1” (ind. e);
- Selecione a opção “novo” e entre com o código alvo (ind. f);
- Confirme a alteração pressionando “OK” (ind. g);

**d – Localização do código alvo no receptor**



**e – Selecione Código alvo**



**f – Entre com o código do receptor**



**g – Confirme a alteração**



**Nota:**

Caso de tritrem, é preciso configurar os outros 2 receptores no controle, repetindo as etapas 8, 9 e 10.



Porém será preciso cadastrar os “códigos alvos 2 e 3 do bitrem intermediário e traseiro seguindo essa sequência.



12. Após cadastrar o(s) receptor(es) no controle, pressionar “OK” (ind. h), o controle exibirá uma mensagem de confirmação (ind. i).

h – Seleccione “salvar”	i – Mensagem de confirmação

**Para alteração de implemento:**

1. Ligar a luz de posição (meia luz);
2. Ligar o controle “OK”;
3. Pressionar simultaneamente ← e → (ind. A);
4. Inserir a senha 1123, exibirá na tela (ind. B) as configurações atuais;
5. Realizar as etapas orientadas para o Primeiro Acesso.



**Importante:**

Para cancelar, selecione o curso e pressione “OK”, nenhuma alteração será feita.

**Informações Durante o Basculamento no Controle**

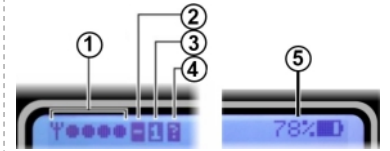
SR e SRDZ		<p>1 – Status do implemento;</p> <p>2 – Inclinação lateral;</p> <p>3 – Inclinação longitudinal</p> <p>4 – Setas de sentido da inclinação.</p>
BT		<p>1 – Função selecionada;</p> <p>2 – Instrução de comando.</p>
TT		<p>1 – Função selecionada;</p> <p>2 – Instrução de comando.</p>

**Ajuste de Contraste Visor**

- Com o controle desligado, segurar os botões ← (ind. 2), ↑ (ind. 3), → (ind. 4) e ↓ (ind. 5);
- Ligar o controle pressionando “OK” ainda segurando todos os botões. Aparecerá uma tela escrito “Contraste LCD”;
- Utilizar os botões ↑ (ind. 3) e ↓ (ind. 5) para regular o contraste da tela. Se estiver fraco, pressionar o botão ↑ (ind. 3), caso estiver escuro pressionar ↓ (ind. 5);
- Pressionar “OK” para salvar a configuração, em seguida aparecerá uma mensagem confirmando a configuração;
- O controle irá continuar a inicialização como se fosse ligado. Pode desligá-lo a qualquer momento.

**Comunicação do Sistema**

1. Status de comunicação;
2. Indicador de canais ocupados;
3. Código alvo selecionado: 1, 2 ou 3 (utilizado para selecionar a caixa de carga a ser descarregada);
4. Indicador de link inválido;
5. Indicador de bateria.



### Nota:



- Quando os canais estiverem ocupados acontece quando já há outros 5 controles ativos em um raio de operação de aproximadamente 100 metros;
- As pilhas utilizadas são alcalinas de 1,5 V do tipo AA.

### Ângulo de Inclinação

#### Aplicação:

- Semirreboque Basculante;
- Semirreboque Basculante Deslizante.

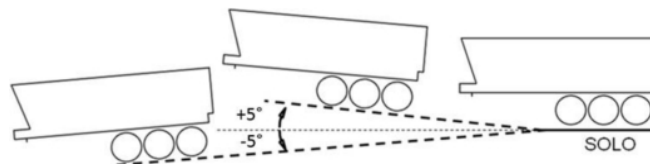
Os ângulos máximos de inclinação são de até 2,0 graus lateral e 5,0 graus longitudinal durante a descarga que já estão definidos pela fábrica. A alteração destes parâmetros configura a perda da garantia do implemento. Este é o limite considerado seguro para a operação do implemento.

### Ângulo

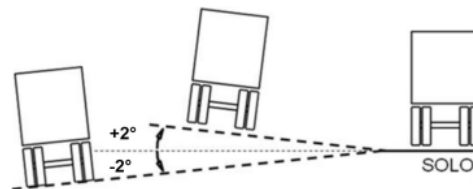
**Longitudinal** 5,0°

**Transversal** 2,0°

#### Longitudinal



#### Transversal



### Características

- Bloqueia e avisa o início de um basculamento inseguro no display do controle;
- Interrompe o basculamento e realiza o retorno da caixa de carga para a posição horizontal;
- Auxilia o motorista a posicionar o veículo;
- Registra eventos (condições de basculamento) e qualquer tipo de modificação dos parâmetros originais protegidos por senha;
- Informa com precisão os ângulos de inclinação do implemento.

### Basculamento Inseguro/ Inclinado

- Ao iniciar um basculamento onde os ângulos de inclinação do semirreboque ultrapassarem os ângulos estabelecidos pela fábrica, aparecerá no display a informação "INSEGURO" no controle modelo A e "INCLINADO" no controle modelo B e os ângulos medidos;
- Durante uma operação de basculamento, o ângulo estabelecido pode ser excedido, desta forma, apresentará no display a informação "INSEGURO" no controle modelo A e "INCLINADO" no controle modelo B e o ângulo medido, em seguida a caixa de carga iniciará a descida automaticamente;

- Caso a inclinação ultrapasse os limites pré-estabelecidos, enquanto a caixa de carga está elevada, o receptor controlador irá bloquear a subida e fazer com que a caixa de carga desça automaticamente, soando a sirene;
- Após o receptor controlador descer a caixa automaticamente, devido a alta inclinação, a sirene continuará a soar por mais 30 segundos. Após isso, a operação será liberada, caso a inclinação esteja dentro dos limites estabelecidos.

**Atenção:**



Após o início da descida da caixa de carga devido a um basculamento inseguro não é possível interromper a descida. Somente após a caixa chegar na posição horizontal será possível reiniciar a operação de descarga, a Randon recomenda que o implemento seja reposicionado para uma posição de segurança.

**Atenção:**



O BASCULAMENTO NUM TERRENO DESNIVELADO E/OU NÃO COMPACTADO, PODERÁ PROVOCAR UM TOMBAMENTO.

O BASCULAMENTO COM O VEÍCULO TRATOR DESALINHADO COM O SEMIRREBOQUE PODERÁ PROVOCAR UM TOMBAMENTO.

**Importante:**



Não movimentar o Semirreboque Basculante com a caixa de carga levantada. Caso seja necessário o deslocamento para o escoamento total da carga, baixar totalmente a caixa de carga e deslocar o semirreboque, COM CUIDADO, tornando a levantar a mesma.

**Atenção:**



O inclinômetro é um dispositivo que tem a função de auxiliar o operador durante a realização da descarga.

**Obs.:**



**ESTE DISPOSITIVO NÃO ELIMINA O RISCO DE TOMBAMENTO.**

**Atenção:**



O módulo receptor (alimentação e saídas para os solenoides) deve ser totalmente desconectado, sempre antes de realizar soldas elétricas no implemento.

## DISTRIBUIÇÃO DE CARGA

Os implementos Randon são desenvolvidos atendendo as normas vigentes de distribuição de carga de acordo com a regulamentação da RESOLUÇÃO CONTRAN N.º 210, 13 DE NOVEMBRO DE 2006 (Lei da Balança). Para garantir o cumprimento da legislação, a Randon recomenda que o material transportado seja homogeneamente distribuído ao longo da caixa de carga tanto no sentido transversal como longitudinal da mesma, garantindo assim a correta distribuição de carga.

O não cumprimento das orientações acima, podem gerar sobrecarga e consequentemente danos ao implemento e/ou veículo trator, configurando desta forma a perda da garantia do implemento, pois a operação de carga, descarga e o transporte são de responsabilidade do usuário.

Ao carregar, a Randon recomenda seguir as orientações abaixo quanto:

- **Carga Líquida:** a carga líquida transportada é resultante do PBTC do conjunto descontando as taras do veículo trator e do implemento;

$$\text{carga líquida} = \text{PBTC conjunto} - (\text{tara veículo trator} + \text{tara implemento})$$

□

### **Nota:**

A carga líquida calculada é igual a soma das lotações das plaquetas do cavalo trator e implemento. Verificar no capítulo **Plaqueta de Identificação**.

- **Volume:** o volume é resultante da divisão da carga líquida pelo peso específico do material a ser transportado, não excedendo a capacidade volumétrica da caixa de carga;

$$\text{Volume} = (\text{carga líquida}) / (\text{peso específico})$$

□

### **Atenção:**

Conforme o estado do material, o mesmo pode variar seu peso específico em função da umidade (ex.: areia seca e molhada) e da qualidade (ex: areia fina e areia grossa), conforme o capítulo **Pesos Específicos de Materiais**.

Portanto o volume calculado pode sofrer variações de acordo com o estado do material transportado.

## PESOS ESPECÍFICOS DE MATERIAIS

Para auxiliar nas composições de cargas, a tabela abaixo contém os principais pesos específicos dos principais materiais transportados nos Semirreboques Basculantes.

Sólidos	kgf/m <sup>3</sup>	Sólidos	kgf/m <sup>3</sup>
Areia fina seca	1.400 - 1.650	Hulha	1.280 - 1.360
Areia fina úmida	1.900 - 2.050	Ladrilho comum	1.400 - 1.550
Areia grossa	1.400 - 1.500	Magnesita	3.000
Arroz	770 - 850	Magnetite	4.900 - 5.200
Asfalto	1.100 - 1.330	Magnetite preta	3.900 - 4.100
Barro	1.700 - 2.800	Magnetite vermelha	3.460
Lixo	400 - 600	Malaquita	3.700 - 4.100
Cal hidratada	1.150 - 1.250	Mármore comum	2.500 - 2.850
Cal seca e úmida	1.650 - 1.780	Milho em grão	700 - 800
Cal virgem	900 - 1.300	Minério de ferro	2.460 - 2.600
Calcário	1.470 - 2.420	Minério de manganês	3.200
Carvão antracite	1.400 - 1.700	Ossos	1.800
Carvão de lenha	200 - 220	Pedra britada	1.200 - 1.800
Carvão fóssil	1.200 - 1.500	Pedra calcária	2.460 - 2.850
Carvão graúdo	1.200 - 1.500	Pedra fogo	2.600 - 2.800
Cascalho	1.350 - 1.500	Pedregulho	1.800 - 2.000
Cimento em pó	1.350 - 1.750	Sal	900 - 1.300
Cinza de carvão	650 - 850	Sal gema	2.280 - 2.410
Escória básica	3.300 - 3.500	Salitre	1.950 - 2.080



Feldspato	2.600 - 2.700	Sílica seca	1.800
Fosfato de cálcio	3.180	Sílica úmida	2.000
Gesso calcinado	1.810	Soja a granel	720
Gesso peneirado	1.250	Terra argilosa	1.700 - 2.000
Granito britado	1.600	Terra seca em pó	1.340
Granito em blocos	2.600	Terra siliciosa	1.300 - 1.400
Grãos de soja	630	Terra solta	1.200 - 1.300
Grés	2.600	Trigo	700 - 830

### Granulometria

Nível	Granulometria	Tipos de produtos
1	Até 10 mm	Graneleiro e Areia e Brita/Minério
2	De 10 a 20 mm	Areia e Brita/Minério
3	De 20 a 30 mm	Areia e Brita/Minério
4	De 30 a 40 mm	Areia e Brita/Minério

Materiais com granulometria acima de 40mm, deverão ser consultados à fábrica.

## ACIONAMENTO KIT HIDRÁULICO

Siga as orientações de operação do kit hidráulico de acordo com o modelo do câmbio que pode ser **manual** ou **automático**.

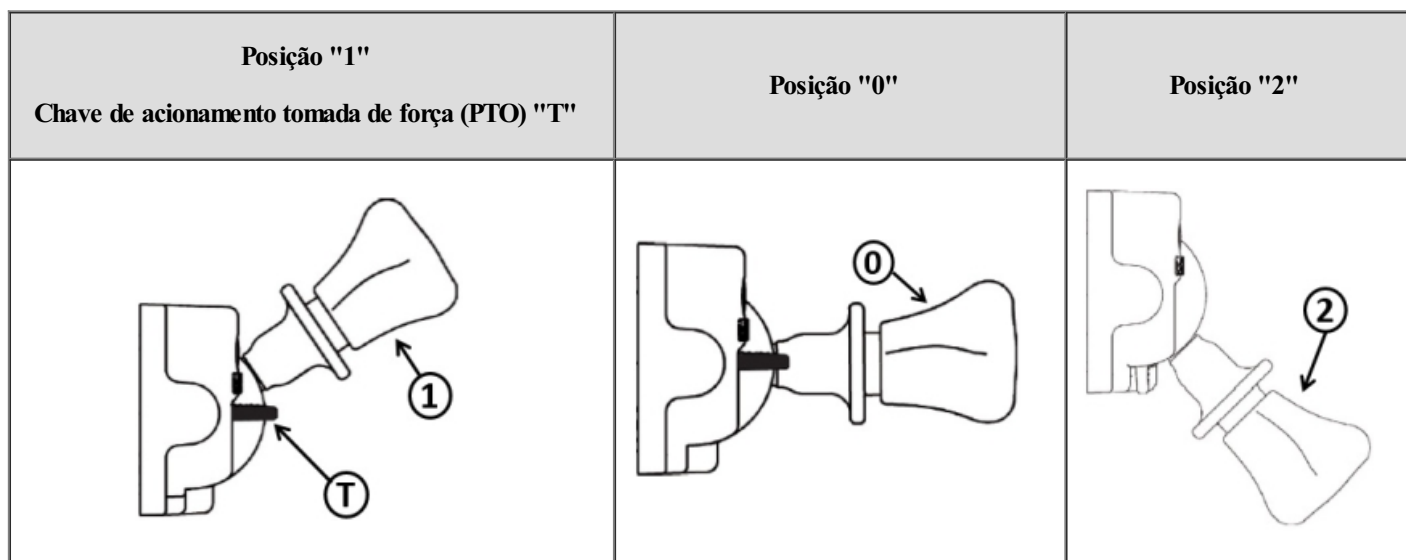


### Atenção:

O kit hidráulico fornecido pela Randon é um item opcional que equipa os semirreboques basculantes. Este **kit hidráulico atende a Resolução CONTRAN nº563**, que dispõe sobre o sistema de segurança para a circulação de veículos e implementos rodoviários do tipo carroceria basculante. O sistema eletrônico de controle é do Tipo A que contempla os sistemas de segurança primário que impede acionamento involuntário da tomada de força e secundário que é um aviso visual e sonoro que alerta o acionamento da tomada de força do kit hidráulico. Também é exigido na resolução um adesivo que deve ser fixado no parabrisa com as informações: operação de acionamento, advertência para que sempre seja desligada a tomada de força após o basculamento, advertência para verificar se a caixa de carga está na posição inicial antes de movimentar o veículo e no rodapé a seguinte frase "Deve ser fixado no parabrisa". **Sugerimos que seja seguida as orientações do acionamento do kit hidráulico conforme descrito no manual do kit hidráulico.**

Ao adquirir um semirreboque basculante Randon, é disponibilizado para o proprietário a rede autorizada Randon para instalação de kits hidráulicos, que está preparada para instalação dos kit hidráulicos de acordo com a Resolução CONTRAN nº563.

O comando de acionamento é utilizado em ambos modelos, abaixo posições de operação.



### Câmbio Manual

#### ACIONAMENTO

- Verifique se a alavanca de posição do comando está na posição "0" - Neutro;
- Manter rotação baixa do motor (entre 600 a 800 rpm);
- Acione a embreagem e espere de 4 a 5 segundos;
- Acione a chave da tomada de força no comando ou no painel do veículo, conforme o caso;
- Verifique se a lâmpada vermelha indicadora está acesa;
- Solte a embreagem lentamente (neste momento a tomada de força está acionada);
- Para iniciar a operação, coloque o comando pneumático na posição "1" (este acionamento permite o engrenamento entre a tomada de força e a bomba) liberando a pressão hidráulica para o cilindro;



### **Atenção:**

O tempo de basculamento pode variar em função da RPM do motor. A utilização de RPMs muito altas pode causar danos ao sistema hidráulico e também ao motor do veículo. Essa prática também aumenta consideravelmente o consumo de combustível.



### **Importante:**

Recomendamos que a rotação máxima do motor seja de 1000 a 1200 RPM. Realizar a operação de basculamento com rotação muito baixas, especialmente abaixo de 800 RPM, pode fazer com que o motor desligue durante a operação.

- Após realizar a operação, posicione a alavanca na posição "0" - Neutro;



### **Nota:**

A operação de basculamento pode ser interrompida a qualquer momento, basta posicionar a alavanca do comando pneumático na posição "0" - Neutro.

## **DESACIONAMENTO**

- Posicionar a alavanca do comando na posição "2" - Descida;
- A chave da tomada de força é desligada automaticamente;
- Verifique se a lâmpada do comando está desligada;



### **Nota:**

A operação de descida pode ser interrompida a qualquer momento, basta posicionar a alavanca do comando pneumático na posição "0" - Neutro.



### **Obs.:**

Mesmo quando a caixa de carga retornar totalmente, mantenha o comando na posição "2" - Descida por alguns segundos até que a caixa de carga esteja apoiada completamente sobre o chassi.

- Após operação, posicione a alavanca na posição "0" - Neutro.



### Atenção:

- Caso a alavanca do comando não seja posicionada na posição "0" - Neutro, pode-se ter falsa impressão de vazamento de óleo no cilindro;
- A tomada de força deve estar sempre desacionada quando o veículo estiver trafegando. Certifique-se de que a lâmpada indicadora esteja desligada.

## Câmbio Automático

### ACIONAMENTO

- Informe-se se o veículo possui um botão de acionamento da tomada de força disponível no painel. Se possuir este botão original de fábrica, a chave para acionamento da PTO no comando não deve ser utilizada;
- Caso não haja o botão de acionamento da tomada de força original de fábrica, acione a chave no comando da tomada de força na posição "T". Verifique se a lâmpada vermelha indicadora ficará acesa;
- Para iniciar a operação, coloque o comando na posição "1". Este acionamento permite o engrenamento entre a tomada de força e a bomba, que por sua vez envia óleo para o cilindro;



### Atenção:

O tempo de basculamento pode variar em função da RPM do motor. A utilização de RPMs muito altas podem causar danos ao sistema hidráulico e também ao motor do veículo. Essa prática também aumenta consideravelmente o consumo de combustível. **Os veículos com câmbios automáticos devem ser parametrizados pela concessionária da montadora fabricante do veículo. Esta parametrização define a rotação que será utilizada para a operação de basculamento.**



### Importante:

Recomendamos que a rotação máxima do motor seja de 1000 a 1200 RPM. Realizar a operação de basculamento com rotação muito baixas, especialmente abaixo de 800 RPM, pode fazer com que o motor desligue durante a operação.

- Após realizar a operação, posicione a alavanca na posição "0" - Neutro;



### Nota:

A operação de basculamento pode ser interrompida a qualquer momento, basta posicionar a alavanca do comando pneumático na posição "0" - Neutro.

### DESACIONAMENTO



### Atenção:

- Colocar a alavanca do comando em posição neutra durante a descida da caixa com carga, pode causar danos ao cilindro;
  - Quando o veículo utilizar tomada de força original do fabricante e a mesma não for acionada pelo comando, certifique-se que a tomada de força está desacionada antes de começar a operação de descida da caixa.
- 
- Caso o veículo tiver o botão de acionamento de tomada de força original de fábrica, pressione-o para desativar a tomada de força;
  - Coloque a alavanca do comando na posição "2" - Descida;



### Nota:

A operação de descida pode ser interrompida a qualquer momento, basta posicionar a alavanca do comando pneumático na posição "0" - Neutro.



### Obs.:

Mesmo quando a caixa de carga retornar totalmente, mantenha o comando na posição "2" - Descida por alguns segundos até que a caixa de carga esteja apoiada completamente sobre o chassi.

- Após operação, posicione a alavanca na posição "0" - Neutro.



### Atenção:

- Caso a alavanca do comando não seja posicionada na posição "0" - Neutro, pode-se ter falsa impressão de vazamento de óleo no cilindro;
- A tomada de força deve estar sempre desacionada quando o veículo estiver trafegando. Certifique-se de que a lâmpada indicadora esteja desligada.

## Sistema Hidráulico

O kit hidráulico do veículo-trator é responsável pela transferência de pressão para o basculamento da caixa de carga do Semirreboque Basculante. É acionado através da válvula localizada na cabina do veículo-trator e conectado ao implemento através de mangueiras e engates rápidos. Para mais informações, consultar as instruções de operação do fabricante do kit hidráulico.

### Sistema Hidráulico do Veículo-Trator

Os Semirreboques Basculantes Randon estão aptos para o acoplamento em veículos-tratores, mas é necessário que os mesmos estejam equipados com sistema hidráulico para o basculamento da caixa de carga.

Para as tarefas de operação do sistema hidráulico do veículo-trator, seguir as instruções do fabricante. Mesmo assim, a Randon recomenda:

- Verificar semanalmente o nível do óleo hidráulico;
- Examinar semanalmente estado das conexões e vedações;
- Verificar mensalmente o filtro do óleo hidráulico;
- Trocar anualmente o óleo hidráulico;
- Utilizar somente óleo hidráulico recomendado;
- Utilizar kit hidráulico que atenda no mínimo 170 BAR de pressão.

### Sistema Hidráulico do Semirreboque

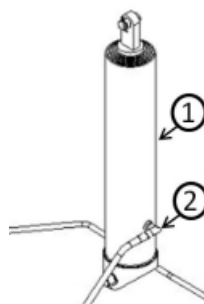
É o conjunto de equipamentos do semirreboque, responsável pelo basculamento da caixa de carga. É composto de:

- Cilindro hidráulico telescópico de vários estágios (ind. 1);
- Linha hidráulica composta por mangueiras, conexões e válvulas, para alimentação e retorno do óleo hidráulico (ind. 2);



#### Importante:

Manter acopladas os engates hidráulicos de pressão e retorno.

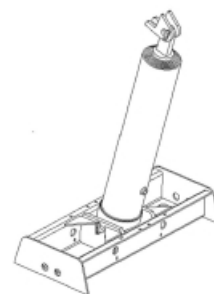


## Cilindro Hidráulico

A Randon recomenda tomar certos cuidados com o sistema hidráulico do semirreboque, especialmente depois que o sistema sofrer manutenções.

Quando o cilindro hidráulico não completar seu curso normal, verificar:

- O nível do óleo hidráulico no reservatório;
- As vedações dos estágios e das conexões hidráulicas quanto a vazamentos;
- Os estágios do cilindro quanto a deformações;
- Se a capacidade de pressão da bomba hidráulica é adequada;
- Se a carga transportada está de acordo com o capítulo **Distribuição de Carga**;



### Atenção:

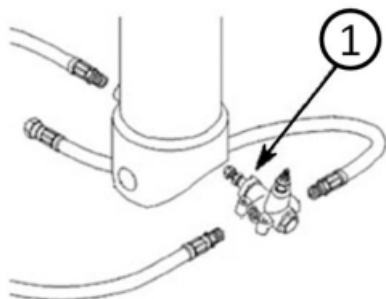
Caso o cilindro não opere normalmente, procure o Distribuidor Autorizado Randon mais próximo.

## Válvula de Fim de Curso

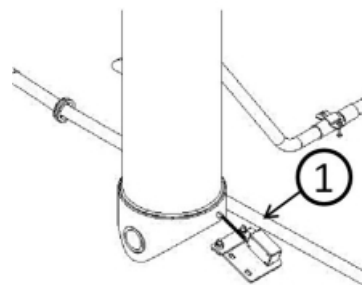
O sistema hidráulico do semirreboque possui uma válvula de fim de curso (ind. 1) do cilindro hidráulico. Esta válvula está localizada junto à extremidade inferior do cilindro e tem a finalidade de limitar a abertura do cilindro hidráulico evitando possíveis interferências entre caixa de carga e chassi.

Esta válvula é regulada pela fábrica e qualquer alteração configura em perda de garantia.

### Válvula Fim de Curso - Hidráulica



### Válvula Fim de Curso - Elétrica





### **Importante:**

Como a bomba depende da relação de saída da tomada de força, não podemos determinar qual a rpm recomendada no cavalo mecânico. O fundamental é que a vazão da bomba não resulte em velocidade do pistão superior a 35 cm/s." Caso no sistema hidráulico da basculante não sejam utilizados a válvula fim de curso, linha de retorno e também não sejam obedecidos os procedimentos de operações acima citados, sérios problemas poderão ocorrer, como:

- Desgaste pré-maturo dos componentes do cilindro (anéis e guias) pois o cilindro somente irá parar quando chegar no seu fim de curso;
- Picos de pressão acima do dimensionado pelo fabricante do cilindro podendo assim ocorrer deformações nos anéis de vedação e vazamentos no cilindro;
- Estufamento e ovalização dos estágios do cilindro, deixando-os presos entre estágios impedindo que o fechamento do cilindro ocorra;
- Todos os finais de abertura dos estágios do cilindro com batente mecânico;
- Tombamento do semirreboque basculante em função dos problemas mencionados acima.



### **Atenção:**

#### **Óleo Hidráulico**

Utilizar somente óleo hidráulico recomendado para a utilização nos sistemas hidráulicos Randon - código 180100516 (HD 68). Por ser o agente que aciona e lubrifica todas as partes internas do cilindro e demais componentes do circuito hidráulico, o óleo hidráulico é de fundamental importância para o bom funcionamento de todo o sistema. O óleo contaminado é uma das principais causas de falhas nos componentes hidráulicos, portanto sempre que observar algum tipo de contaminação no óleo hidráulico ou no sistema, este óleo deve ser trocado. Nunca use um óleo com detergente que não tenha lubrificação, nem misture com água ou outro agente que prejudique o bom funcionamento.

No caso de troca ou complemento, utilize sempre o óleo limpo.



## MANUTENÇÕES BASCULANTE

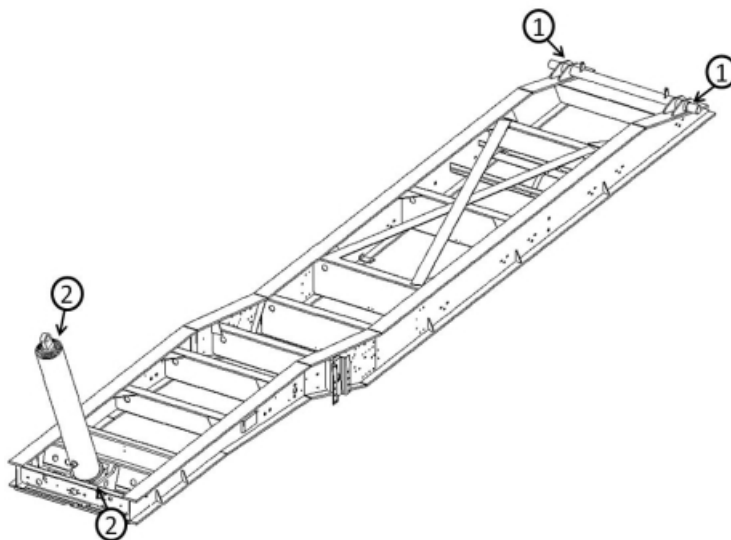
A Randon recomenda seguir as indicações de manutenção abaixo, para aumentar a vida útil dos componentes da caixa de carga do produto, conferindo maior vida útil dos componentes estruturais.

### Pontos de Lubrificação SR, BT dianteiro e BT traseiro

A Randon recomenda lubrificar mensalmente os pontos de articulação e atrito, evitando o aquecimento e desgaste prematuro. Os pontos são os seguintes:

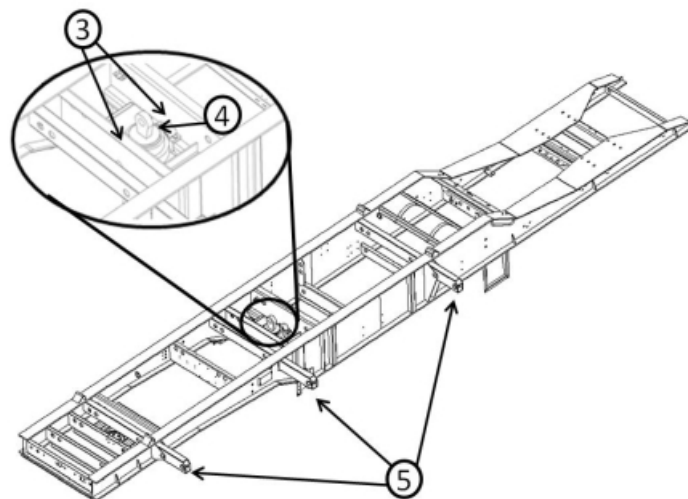
#### Semirreboque e Bitrem Traseiro

1. mancais e eixo de giro;
2. articulações do cilindro;



#### Bitrem dianteiro

4. mancais e eixo de giro;
5. articulações do cilindro;
6. barrotes de articulação da caixa.



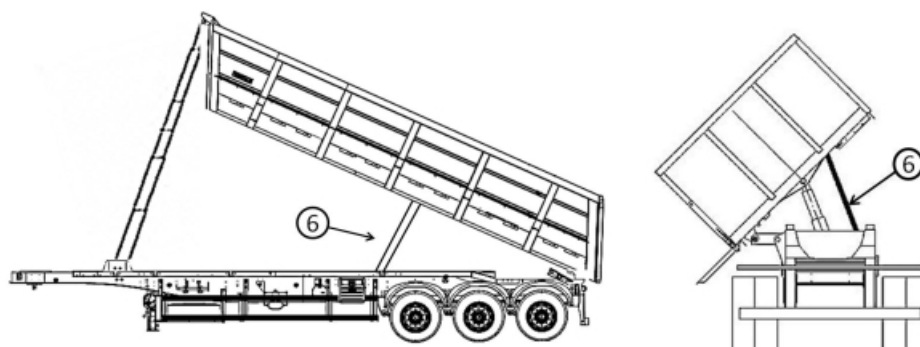
**Nota:**

Dependendo do uso e condições de trabalho, os períodos de lubrificação poderão ser inferiores ao estabelecido.



**Atenção:**

A Randon alerta que, ao efetuar qualquer tipo de serviço nos produtos com a caixa de carga basculada, é obrigatório o uso de um elemento (barra) de segurança (ind. 6) para calçar a caixa, evitando que a mesma baixe e provoque algum acidente.



**Coluna Manutenção Inicial**

Efetue as manutenções preventivas de acordo com os períodos indicados, estas devem ser realizadas diretamente pelo cliente.

A = Diariamente.

B = Semanalmente.

**Coluna Manutenção Periódica**

Efetue as manutenções de forma periódica, respeitando os intervalos indicados e serviços executados na Rede Autorizada Randon.

C = Inicial 30 dias ou 10.000 km, o que vencer primeiro.

D = A cada 90 dias ou 30.000 km, o que vencer primeiro.

E = A cada 180 dias ou 60.000 km, o que vencer primeiro.

Tarefas de Manutenção	Manutenção Inicial	Manutenção Periódica
Examinar o estado geral da caixa de carga (fixações e engates) e soldas em geral		D
Lubrificar mancais e eixo de giro	A cada 10.000 Km	D
Lubrificar articulações do cilindro frontal do bitrem traseiro	A cada 10.000 Km	D
Verificar o funcionamento de mancais, pinos, engates da tampa traseira e lateral	A cada 10.000 Km	
Lubrificar articulações do cilindro inferior do bitrem dianteiro monolateral		B
Lubrificar barrotes de giro da caixa de carga do bitrem dianteiro monolateral		B
Lubrificar trava lateral, da caixa do bitrem dianteiro monolateral		B
Verificar a fixação do receptor		E
<b>Controle Remoto</b>		
Examinar as conexões do chicote de alimentação da central receptora do controle remoto		A



Dicas e cuidados com o controle remoto:

- Mantenha o fusível bem conectado e controle limpo;
- Observe se o compartimento de pilhas do controle está bem fechado;
- Não usar objetos para pressionar os botões do controle;
- Não forçar o chicote nem a antena;
- Reapertar os parafusos dos sensores fins de curso, localizados na lateral esquerda (lado do motorista), sob a caixa de carga e quando disponível no modelo, atrás do cilindro.

#### Solução de Problemas:

Controle Remoto não acende nenhum LED.

- Verifique se as pilhas estão carregadas e colocadas corretamente.

Controle Remoto acende sempre o LED vermelho.

- Verifique se a distância entre o controle remoto e o módulo receptor não é demasiadamente grande. É possível bascular com segurança a uma distância de 15 metros do produto com segurança;

- Verifique se o controle remoto foi cadastrado no módulo receptor;
- Verifique se o fusível não está queimado;
- Verifique se o módulo receptor está alimentado corretamente (LED verde do módulo piscando).

Controle Remoto acende sempre o LED verde mas caçamba não se move.

Procure o Distribuidor Randon mais próximo para assistência

<b>Indicação de Torque</b>	<b>Torque (Kgf.m)</b>
<b>Comando hidráulico</b>	
Parafuso prisioneiro M10	2,04
Parafuso prisioneiro M12	3,06
Porca M10 (tomada na caixa)	5,1
Porca M10 (bomba na tomada)	8,16
<b>Caixa de Carga</b>	
Parafusos do fim de curso eletro/hidráulico M5	0,62
Parafusos da escada M10	3,35

## **PINTURA INTERNA CAIXA DE CARGA**

As basculantes não recebem pintura interna, apenas um fundo, para proteção antes do início das operações. Após começar a operar o atrito do material impede a formação de oxidação interna da caixa de carga, dessa forma não possui garantia.

## GENERALIDADES

Os implementos Randon possuem informações, como: números, plaquetas, etc., que auxiliam na identificação, orientação ou no licenciamento.

### Número do chassi

É o número de identificação do veículo (VIN), gravado no lado direito e esquerdo do chassi, próximo ao aparelho de levantamento. É composto de 17 caracteres, conforme o exemplo abaixo:

**9ADP12430GM063455**

### Atenção:

Em toda e qualquer necessidade referente ao implemento, como informações e identificações, o ponto de referência será sempre esse número.

### Plaqueta de Identificação

A plaqueta de identificação contém as informações básicas do implemento, sendo:

<i>MODELO:</i>	Siglas de identificação do modelo do implemento;
<i>Nº DE CHASSI:</i>	Número de identificação legal do implemento (número do chassi-VIN);
<i>Nº DE PRODUÇÃO:</i>	Número sequencial de produção;
<i>CAPAC. VOLUMÉTRICA:</i>	Capacidade volumétrica do implemento em caso de tanques, silos e basculantes;
<i>PBT LEGAL:</i>	Peso do implemento + carga máxima legal (máximo admitido pela legislação);
<i>TARA:</i>	Peso do implemento completo sem carga;
<i>LOTAÇÃO:</i>	Lotação = PBT – Tara;
<i>CAPACIDADE TÉCNICA:</i>	Peso do implemento + carga máxima de projeto;
<i>ANO FAB.</i>	Ano de fabricação do implemento;
<i>ANO MOD.</i>	Ano modelo;
<i>MONTADOR:</i>	Unidade montadora do implemento;
<i>DATA:</i>	Data da entrega do implemento ao cliente pela fábrica.

□ **Obs.:**

A plaqueta de identificação é fixada no chassi do implemento rodoviário, localizada no lado do motorista.

□ **Atenção:**

A carga líquida legal é definida pela soma das lotações do cavalo trator e implemento.

□

## LEGISLAÇÃO

### Para-choque

Para atender a Resolução 152 a Randon instala o para-choque reforçado que é projetado e homologado pelos órgãos competentes. Em algumas situações, os produtos podem ser isentos de para-choque conforme abordado no próximo item.

Os implementos que possuem para-choques reforçado devem contar uma plaqueta de identificação que contém o nome do fabricante, CNPJ, número do relatório técnico de aprovação e nome do instituto ou entidade que emitiu o relatório de aprovação. Implementos que transportam carga perigosa (RTQ) também precisam conter mais uma plaqueta de identificação do Inmetro e contenham o logotipo do Inmetro, número de série, marca do fabricante, número do chassi do veículo e número de credenciamento OIC.

#### Obs.:

É de responsabilidade do proprietário a inspeção e manutenção da plaqueta de identificação, afim de garantir sua conservação conforme a legislação vigente do país.

### Isenção do para-choque reforçado nos reboques e semirreboques fabricados pela Randon

A partir da publicação da Portaria 11/04, os produtos que tiverem a distância entre a extremidade traseira e a tangente do último pneu menor de 400mm estão isentos de para-choque, porém devem portar um perfil metálico com lâmina refletiva. O comprimento deverá ser no mínimo igual à distância entre as faces internas dos aros ou rodas. Esse para-choque não tem finalidade estrutural e sim de sinalização (suportar o adesivo refletivo).

#### Atenção:

Esse procedimento não se aplica a reboque e semirreboques que transportam produtos perigosos como: combustíveis, químicos, etc., seja em tanques ou contêineres, que neste caso têm legislação própria.

Em função da posição da suspensão geralmente os bitrens dianteiros, os rodotrens e os dollys estão isentos de para-choque reforçado. Segundo a Portaria 11/04, esses implementos rodoviários deverão portar somente um perfil metálico (1800 mm), cuja altura da borda inferior do elemento horizontal ao solo seja de no máximo 550 mm. O comprimento deverá ser no mínimo igual à distância entre as faces internas dos aros ou rodas. Esse para-choque não tem finalidade estrutural e sim de sinalização (suportar o adesivo refletivo).

Para os semirreboques isentos de para-choque, a Randon, deverá fazer constar das notas fiscais dos veículos a expressão: “Autorizado pelo DENATRAN conforme inciso V, art. 2º da Resolução CONTRAN Nº. 152/03 – isento do para-choque.”

#### Importante:

Fique claro que a Randon não produz nem entrega produtos em desconformidade com a legislação vigente.

### Resumo das legislações:

**Resolução 805/95** - Legislação válida para veículos emplacados até 30 de junho de 2004.

**Resolução 152/03** - Legislação em vigor para veículos emplacados a partir de 01 de julho de 2004.

Todos os semirreboques devem ter para-choque reforçado.

**Portaria 11/04** - Abre uma exceção na Resolução 152/03 e isenta o para-choque reforçado para os semirreboques cuja distância da face do pneu à extremidade traseira não exceda a 400 mm.

**Portaria 33/04** - Isenta o uso do para-choque reforçado para alguns segmentos de semirreboques fabricados pela Randon.

**Portaria 18/04** - Isenta o uso do para-choque reforçado para o restante dos semirreboques fabricados pela Randon.



□ **Obs.:**

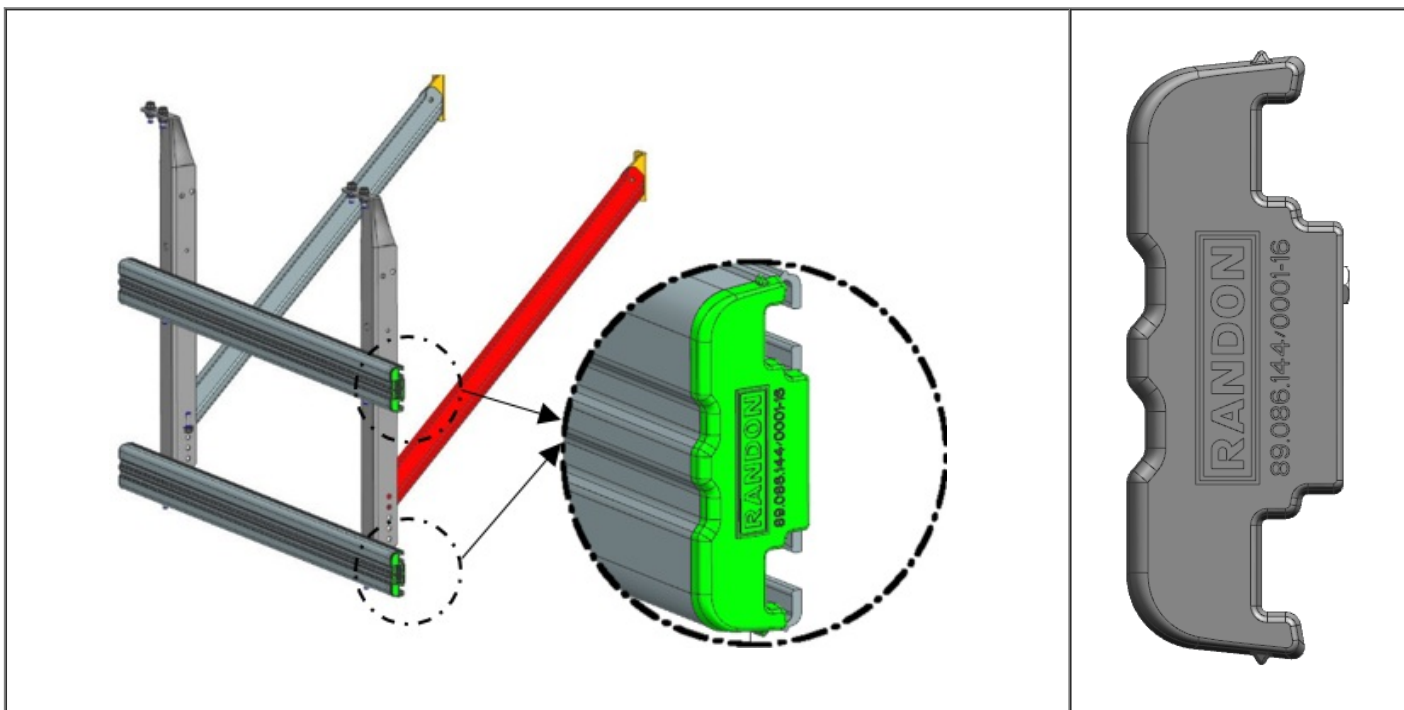
É de responsabilidade do proprietário a inspeção e manutenção do adesivo refletivo do para-choque, afim de garantir sua conservação conforme a legislação vigente do país.

### Protetor Lateral

De acordo com RESOLUÇÃO N.º 323, DE 17 DE JULHO DE 2009, estabelece os requisitos técnicos de fabricação e instalação de protetor lateral para veículos de carga, a Randon Implementos equipa seus produtos em conformidade com a resolução, através de protetores laterais desenvolvidos com inovação possuindo características como: a padronização de modelos ; uniões parafusadas, peso reduzido e agilidade e flexibilidade de montagem e operação.

□ **Legislação**

Art. 1o Os caminhões, reboques e semirreboques com peso bruto total PBT superior a 3.500 kg (três mil e quinhentos quilogramas) novos, saídos de fábrica, nacionais e importados a partir de 1º de janeiro de 2011, somente poderão ser registrados e licenciados se estiverem dotados do protetor lateral que atenda às especificações constantes. A legislação em vigor exige que pelo menos uma seção tem a marcação, a Randon grava em baixo relevo ou cola um adesivo atrás do protetor o nome da fabricante e o CNPJ.



□ **Obs.:**

É de responsabilidade do proprietário a inspeção e manutenção da marcação em baixo relevo ou do adesivo que contém o nome e o CNPJ da Randon, afim de garantir sua conservação conforme a legislação vigente do país.

## **Finalidade**

Evitar ou minimizar colisões, impedindo que motos, bicicletas ou veículos de pequeno porte penetrem na parte inferior e sejam esmagados pelas rodas do caminhão ou do rebocado.

## **Operação do Protetor Lateral**

Para a operação do protetor lateral em áreas de basculamento, siga os procedimentos:

1. Retirar a trava (ind.1);
2. Deslocar a lâmina para cima (ind.2);
3. Deslocar 20mm a lâmina para fora do implemento para promover o desacoplamento;
4. Baixar a lâmina;
5. Girar todo o conjunto aproximadamente 130°, sempre puxando a lâmina;
6. Pressionar o conjunto para realizar o travamento.

Para baixar siga a operação inversa.

□

□

### **Atenção:**

Consulte a tabela de manutenções e torques para manter seu produto em perfeita operacionalidade.

□

### **Obs.:**

Para fixação dos Parafusos M10 utilizados na fixação das lâminas de alumínio, aplicar trava química e torque de 5 a 6 kgf.m

A Randon orienta que os implementos equipados com protetor no balanço traseiro sejam observados a corretas inclinações evitando choques em rampas e desníveis de pista.

□

### **Atenção:**

O ângulo máximo da rampa que é de 9° ou 16%.

□

□

### **Nota:**

De acordo com a Portaria nº1283/2010, estabelece a isenção de alguns produtos e modelos da utilização do protetor lateral.

- PRODUTO: Canavieiro, carrega tudo, Basculante (mono lateral), e carrocerias de bebidas.
- Região posterior aos eixos traseiros (balanço traseiro), onde esteja instalado o porta estepe.
- Região de alongamento dos produtos alongáveis.
- Chassi deslizante: 2,5m a partir da tangente do pneu.
- Região posterior aos eixos traseiros (balanço traseiro) de semirreboque, reboque carroceria dos tipos basculantes e silo basculante.
- Regiões onde o protetor deva possuir comprimentos iguais ou inferiores a 750mm.

## Luzes de Posição

Os implementos Randon atendem a RESOLUÇÃO Nº 227, DE 09 DE FEVEREIRO DE 2007, que estabelece requisitos referentes aos sistemas de iluminação e sinalização de veículos.

<ul style="list-style-type: none"> <li>• Ângulo horizontal, 45° para dentro e para fora;</li> <li>• Ângulo vertical, 10° acima e abaixo da horizontal.</li> </ul>	□
---	---

## Equipamentos Obrigatórios

Os implementos Randon atendem todos os equipamentos obrigatórios conforme a RESOLUÇÃO Nº 14, DE SETEMBRO DE 1998, como:

1. Para-choque traseiro;
2. Protetores das rodas traseiras;
3. Lanternas de posição traseiras, de cor vermelha;
4. Freios de estacionamento e de serviço, com comandos independentes, para veículos com capacidade superior a 750 quilogramas e produzidos a partir de 1997;
5. Lanternas de freio, de cor vermelha;
6. Iluminação de placa traseira;
7. Lanternas indicadoras de direção traseiras, de cor âmbar ou vermelha;
8. Pneus que ofereçam condições mínimas de segurança;
9. Lanternas delimitadoras e lanternas laterais, quando suas dimensões assim o exigirem.

## Adesivos Refletivos

Os implementos Randon atendem à RESOLUÇÃO No 128 DE 06 DE AGOSTO DE 2001 e PORTARIA Nº 20 DE 18 DE MARÇO DE 2002. Os dispositivos refletivos estão fixados nas laterais e na traseira do veículo, ao longo da borda inferior, alternando os segmentos de cores vermelha e branca, dispostos horizontalmente, distribuídos de forma uniforme cobrindo 33% (trinta e três por cento) da extensão das bordas laterais e 80%(oitenta por cento) da extensão das bordas traseiras.

□

**Obs.:**

É de responsabilidade do proprietário a inspeção e manutenção dos adesivos refletivos, afim de garantir sua conservação conforme a legislação vigente do país.

### **Transporte de Produtos Perigosos**

Para o transporte de produtos perigoso, a Randon atende a RESOLUÇÃO N° 420, DE 12 DE FEVEREIRO DE 2004 apresentando nos implementos placas de risco (formato de losango) e número da ONU (formato retangular) afixados nas laterais e na traseira. O posicionamento e dimensões das placas atendem a ABNT NBR 7500.

□

**Obs.:**

É de responsabilidade do proprietário a inspeção e manutenção das plaquetas de risco, afim de garantir sua conservação conforme a legislação vigente do país.

### **Carga Transportada**

Os implementos Randon atendem a RESOLUÇÃO N° 290, DE 29 DE AGOSTO DE 2008, sobre a correta distribuição de carga entre o semireboque e o veículo trator. Em caso que a lotação (carga líquida) ultrapassar o valor informado na plaqueta, o produto perde automaticamente a garantia e a Randon não se responsabiliza por multas decorrentes de excesso de carga ou danos gerados no implemento.

## OBSERVAÇÕES IMPORTANTES

□ A Randon alerta que o uso inadequado do implemento, além de danificá-lo, implicará na perda da garantia do mesmo.

### A Randon considera como mau uso:

- Excesso de carga;
- Transporte de cargas não recomendadas para o tipo de implemento;
- Qualquer alteração realizada no implemento sem a autorização prévia da Randon;
- Manutenções inadequadas, má conservação;
- Serviços de manutenção executados por terceiros não autorizados;
- Transporte de cargas concentradas. Este tipo de carregamento tem algumas restrições, pois este produto foi projetado para transporte de cargas uniformemente distribuídas. Em caso de dúvida, consultar a fábrica;
- Trafegar em velocidades não compatíveis com as condições das estradas.

### Cuidados especiais com os implementos Randon:

- Executar as tarefas de uso e manutenção dentro das normas de segurança, evitando danos ao implemento e possíveis acidentes;
- Manter o implemento sempre limpo e em bom estado de conservação, substituindo sempre as peças desgastadas;
- Utilizar, nas reposições, somente peças e componentes genuínos Randon, garantindo o desempenho, funcionalidade e durabilidade do implemento;
- Não transportar materiais que não estejam dentro das especificações do implemento.

- |  |   |
|--|---|
| <ul style="list-style-type: none"><li>• Os textos, especificações e ilustrações constantes neste manual, referem-se a informações disponíveis, quando da sua edição;</li><li>• Os implementos Randon estão em permanente desenvolvimento, portanto, as informações contidas neste manual poderão ser alteradas sem aviso prévio.</li></ul> | □ |
|--|---|

## DESCARTE DE MATERIAIS

O desafio ecológico que norteia as empresas Randon está no ciclo da sustentabilidade: fabricação, vida útil e descarte. Abaixo segue tabela informando o tipo de material e o descarte adequado.

<b>Chassi</b>			
<b>Tipo de material</b>	<b>Aplicação</b>	<b>Classificação do resíduo</b>	<b>Forma de descarte</b>
Pneus.	Eixos.	Classe II	Coletar separadamente, realizando a destinação para empresas licenciadas, como, por exemplo, blendagens para posterior coprocessamento.
Graxa.	Acoplamento e suspensão.	Classe I	Coletar separadamente, realizando a destinação para empresas de refinamento. Não permitir que gere contaminação em água ou solo.
Junta do cubo.	Eixos.	Classe II	Coletar separadamente, realizando a destinação para empresas licenciadas para reciclagem de materiais metálicos.
Retentor.	Eixos.	Classe II	Coletar separadamente, realizando a destinação para empresas licenciadas para reciclagem de materiais metálicos.
Aço contaminado.	Acoplamento e suspensão.	Classe I	Realizar a limpeza do aço, realizando a destinação para empresas licenciadas para reciclagem de materiais metálicos. O material utilizado na limpeza deve ser descartado para empresas licenciadas para recebimento de materiais contaminados. Não permitir que gere contaminação em água ou solo.
Lona de freio.	Sistema de freios.	Classe I	Coletar separadamente, realizando a destinação para empresas licenciadas, como, por exemplo, blendagens para posterior coprocessamento. Não permitir que gere contaminação em água ou solo.
Válvulas e conexões pneumáticas.	Suspensão e sistema de freios.	Classe II	Realizar a separação dos materiais, realizando a destinação para empresas licenciadas para reciclagem.
Placas eletro eletrônica.	Sistema de Freios e Controle sistema hidráulico.	Classe II	Coletar separadamente, realizando a destinação para empresas licenciadas.
Tubos pneumáticos.	Suspensão e sistema de freios.	Classe II	Coletar separadamente, realizando a destinação para empresas licenciadas.
Plásticos (não contaminado).	Sistema de iluminação e acabamentos.	Classe II	Coletar separadamente, encaminhando para empresas licenciadas para reciclagem.

Alumínios não contaminado (protetor lateral e placas).	Protetor lateral e placas.	Classe II	Coletar separadamente, realizando a destinação para empresas licenciadas para reciclagem de materiais metálicos.
Borrachas em geral.	Vedações, proteção (buchas) e batentes.	Classe II	Coletar separadamente, realizando a destinação para empresas licenciadas, como, por exemplo, blendagens para posterior coprocessamento.
Aço não contaminado.	Chassis, assoalhos e suportes de acessórios.	Classe II	Coletar separadamente, realizando a destinação para empresas licenciadas para reciclagem de materiais metálicos.
Adesivos.	Sinalização refletiva e adesivos informativos.	Classe I	Coletar separadamente, realizando a destinação para empresas licenciadas, como, por exemplo, blendagens para posterior coprocessamento. Não permitir que gere contaminação em água ou solo.
Amortecedores.	Quadro de rala.	Classe II	Coletar separadamente, realizando a destinação para empresas licenciadas para reciclagem de materiais metálicos.
Compensado de madeira.	Assoalho.	Classe II	Coletar separadamente, encaminhando para empresas licenciadas.
Madeira de lei.	Assoalho.	Classe II	Coletar separadamente, encaminhando para empresas licenciadas.
Papeis (manual).	Documentação.	Classe II	Coletar separadamente, encaminhando para empresas licenciadas para reciclagem.

### BASCULANTE

<b>Tipo de material</b>	<b>Aplicação</b>	<b>Classificação do resíduo</b>	<b>Forma de descarte</b>
Aços.	Caixa de carga.	Classe II	Coletar separadamente, realizando a destinação para empresas licenciadas para reciclagem de materiais metálicos.
Oléo.	Instalação hidráulica.	Classe I	Coletar separadamente, realizando a destinação para empresas de rerrefino. Não permitir que gere contaminação em água ou solo.
Cilindro.	Instalação hidráulica.	Classe II	Realizar a limpeza do cilindro, realizando a destinação para empresas licenciadas para reciclagem de materiais metálicos. O material utilizado na limpeza deve ser descartado para empresas licenciadas para recebimento de materiais contaminados.
Mangueiras hidráulicas.	Instalação hidráulica.	Classe I	Coletar separadamente, realizando a destinação para empresas licenciadas, como, por exemplo, blendagens para posterior coprocessamento.  Não permitir que gere contaminação em água ou solo.

Válvulas hidráulicas.	Instalação hidráulica.	Classe II	Coletar separadamente, realizando a destinação para empresas licenciadas para reciclagem de materiais metálicos.
Sistemas eletrônicos.	Instalação eletropneumática.	Classe II	Coletar separadamente, realizando a destinação para empresas licenciadas.
Pilhas.	Instalação eletropneumática.	Classe I	Coletar separadamente, realizando a destinação para empresas licenciadas. Não permitir que gere contaminação em água ou solo.
PVC c/ fibra.	Calços poliméricos.	Classe II	Coletar separadamente, encaminhando o PVC para empresas licenciadas para reciclagem e a fibra para empresas licenciadas, como, por exemplo, blendagens para coprocessamento.
Lona.	Caixa de carga.	Classe II	Coletar separadamente, realizando a destinação para empresas licenciadas, como, por exemplo, blendagens para posterior coprocessamento.
Painel Eco II.	Sobre laterais caixa de carga.	Classe II	Realizar a separação dos materiais, encaminhando-os separadamente para empresas licenciadas para reciclagem.
PVC/ vedação/ tampinhas.	Sobre laterais caixa de carga.	Classe II	Coletar separadamente, encaminhando o PVC e tampinhas para empresas licenciadas para reciclagem e vedações para empresas licenciadas, como, por exemplo, blendagens para coprocessamento.
Cola.	Sobre laterais caixa de carga.	Classe I	Coletar separadamente, realizando a destinação para empresas licenciadas na destinação de materiais contaminados. Não permitir que gere contaminação em água ou solo.

### CANAVIEIRO

Tipo de material	Aplicação	Classificação do resíduo	Forma de descarte
Aço Carbono.	Chassi/ Caixa de carga.	Classe II	Coletar separadamente, realizando a destinação para empresas licenciadas para reciclagem de materiais metálicos.
Bucha de PU.	Sistema de basculamento da caixa.	Classe II	Coletar separadamente, realizando a destinação para empresas licenciadas para reciclagem de materiais metálicos.

### CARREGA TUDO

Tipo de material		Classificação do resíduo	Forma de descarte
Aço Carbono.	Chassi/ Caixa de carga.	Classe II	Coletar separadamente, realizando a destinação para empresas licenciadas para reciclagem de materiais metálicos.



Cinta de amarração.	Amarração de carga.	Classe II	Coletar separadamente, encaminhando para empresas licenciadas para reciclagem.
Cilindro hidráulico.	Sistema de levantamento pescoço/ Rampa.	Classe I	Realizar a limpeza do cilindro, realizando a destinação para empresas licenciadas para reciclagem de materiais metálicos. O material utilizado na limpeza deve ser descartado para empresas licenciadas para recebimento de materiais contaminados. Não permitir que gere contaminação em água ou solo.
Madeira de lei.	Assoalho da caixa de carga.	Classe II	Coletar separadamente, encaminhando para empresas licenciadas.
Bomba hidropneumática.	Sistema de levantamento rampa.	Classe II	Realizar a limpeza da bomba, realizando a destinação para empresas licenciadas para reciclagem de materiais metálicos. O material utilizado na limpeza deve ser descartado para empresas licenciadas para recebimento de materiais contaminados.

### FLORESTAL

Tipo de material	Aplicação	Classificação do resíduo	Forma de descarte
Aço Carbono.	Chassi.	Classe II	Coletar separadamente, realizando a destinação para empresas licenciadas para reciclagem de materiais metálicos.
Cinta de amarração.	Componentes da caixa de carga.	Classe II	Coletar separadamente, realizando a destinação para empresas licenciadas para reciclagem de materiais metálicos.
Cilindro pneumático.	Componentes da caixa de carga.	Classe II	Coletar separadamente, realizando a destinação para empresas licenciadas para reciclagem de materiais metálicos.

### FRIGORÍFICO

Tipo de material	Aplicação	Classificação do resíduo	Forma de descarte
Aço carbono/ aço inox/ alumínio.	Caixa de carga.	Classe II	Coletar separadamente, realizando a destinação para empresas licenciadas para reciclagem de materiais metálicos.
Fibra de vidro.	Revestimentos da caixa de carga.	Classe II	Coletar separadamente, realizando a destinação para empresas licenciadas, como, por exemplo, blendagens para posterior coprocessamento.
Poliuretano.	Isolamento da caixa de carga.	Classe II	Coletar separadamente, realizando a destinação para empresas licenciadas, como, por exemplo, blendagens para posterior coprocessamento.

Adesivos e vedantes.	Caixa de carga.	Classe I	Coletar separadamente, realizando a destinação para empresas licenciadas, como, por exemplo, blendagens para posterior coprocessamento. Não permitir que gere contaminação em água ou solo.
Madeira.	Parte interna das laterais e assoalho da caixa de carga.	Classe II	Coletar separadamente, encaminhando para empresas licenciadas.
Borrachas.	Portas e duto de ar.	Classe II	Coletar separadamente, realizando a destinação para empresas licenciadas, como, por exemplo, blendagens para posterior coprocessamento.
Lona.	Duto de ar.	Classe II	Coletar separadamente, realizando a destinação para empresas licenciadas, como, por exemplo, blendagens para posterior coprocessamento.
Plásticos não contaminados.	Componentes da caixa de carga.	Classe II	Coletar separadamente, encaminhando para empresas licenciadas para reciclagem.
Plásticos contaminados.	Mangueiras do dreno e coletor de dejetos; Tanque de combustível.	Classe I	Coletar separadamente, realizando a destinação para empresas licenciadas, como, por exemplo, blendagens para posterior coprocessamento. Não permitir que gere contaminação em água ou solo.

## FURGÃO

<b>Tipo de material</b>	<b>Aplicação</b>	<b>Classificação do resíduo</b>	<b>Forma de descarte</b>
Aços.	Chassi e quadro traseiro.	Classe II	Coletar separadamente, realizando a destinação para empresas licenciadas para reciclagem de materiais metálicos.
Alumínio.	Painel frontal, lateral e teto.	Classe II	Coletar separadamente, realizando a destinação para empresas licenciadas para reciclagem de materiais metálicos.
Polímeros.	Acabamento de vedação.	Classe II	Coletar separadamente, encaminhando para empresas licenciadas para reciclagem.
Borrachas.	Portas traseiro.	Classe II	Coletar separadamente, realizando a destinação para empresas licenciadas, como, por exemplo, blendagens para posterior coprocessamento.
Ecoplate II.	Painel frontal, lateral.	Classe II	Realizar a separação dos materiais, encaminhando-os separadamente para empresas licenciadas para reciclagem.
Madeira.	Revestimento Interno.	Classe II	Coletar separadamente, encaminhando para empresas licenciadas.
Fibra de vidro (teto).	Teto.	Classe II	Coletar separadamente, realizando a destinação para empresas licenciadas, como, por exemplo, blendagens para posterior coprocessamento.

Fibra de vidro (vergalhão).	Revestimento interno	Classe II	Coletar separadamente, realizando a destinação para empresas licenciadas, como, por exemplo, blendagens para posterior coprocessamento.
-----------------------------	----------------------	-----------	---

### GRANELEIRO

Tipo de material	Aplicação	Classificação do resíduo	Forma de descarte
Painel Eco II (PVC + Aço\Alumínio + Cola).	"Portas" laterais e traseiras.	Classe II	Realizar a separação dos materiais, encaminhando-os separadamente para empresas licenciadas para reciclagem.
Tampas de PVC.	Estruturas metálicas das "portas" e fúeiros.	Classe II	Encaminhar para empresas licenciadas para reciclagem.
Aços e alumínio.	Chassi, estruturas metálicas das "portas", fúeiros, assoalho e tira-fino.	Classe II	Coletar separadamente, realizando a destinação para empresas licenciadas para reciclagem de materiais metálicos.
Painel de Compensado (Madeira + Cola + Vedações PVC).	"Portas" laterais e traseiras.	Classe II	Realizar a separação dos materiais, encaminhando-os separadamente para empresas licenciadas para reciclagem.

### SIDER

Tipo de material	Aplicação	Classificação do resíduo	Forma de descarte
Aços.	Chassi e quadro traseiro.	Classe II	Coletar separadamente, realizando a destinação para empresas licenciadas para reciclagem de materiais metálicos.
Alumínio.	Teto, central lock e perfis da lona.	Classe II	Coletar separadamente, realizando a destinação para empresas licenciadas para reciclagem de materiais metálicos.
Polímeros.	Acabamento de vedação.	Classe II	Coletar separadamente, encaminhando para empresas licenciadas para reciclagem.
Borrachas.	Portas traseiras e teto.	Classe II	Coletar separadamente, realizando a destinação para empresas licenciadas, como, por exemplo, blendagens para posterior coprocessamento.
Lona vinílica.	Lona.	Classe II	Coletar separadamente, realizando a destinação para empresas licenciadas, como, por exemplo, blendagens para posterior coprocessamento.
Carpete.	Espinha Central e divisória.	Classe II	Coletar separadamente, realizando a destinação para empresas licenciadas, como, por exemplo, blendagens para posterior coprocessamento.
Madeira.	Revestimento interno frontal e assoalho.	Classe II	Coletar separadamente, encaminhando para empresas licenciadas.

Atuador pneumático.	Painéis.	Classe II	Coletar separadamente, realizando a destinação para empresas licenciadas para reciclagem de materiais metálicos.
---------------------	----------	-----------	--

## SILO

<b>Tipo de material</b>	<b>Aplicação</b>	<b>Classificação do resíduo</b>	<b>Forma de descarte</b>
Aço Carbono.	Corpo do silo, chassi, suspensão, escoamento, válvulas.	Classe II	Coletar separadamente, realizando a destinação para empresas licenciadas para reciclagem de materiais metálicos.
Compressor.	Pressurizar o silo para a descarga.	Classe II	Realizar a limpeza do compressor, retirando componentes com contaminação, realizando a destinação para empresas licenciadas para reciclagem de materiais metálicos. Os materiais com contaminação e aqueles utilizados na limpeza devem ser descartados para empresas licenciadas para recebimento de materiais contaminados.
Aço Inox.	Válvulas, tampas.	Classe II	Coletar separadamente, realizando a destinação para empresas licenciadas para reciclagem de materiais metálicos.
Vedações.	Vedações para o escoamento do produto.	Classe II	Coletar separadamente, realizando a destinação para empresas licenciadas, como, por exemplo, blendagens para posterior coprocessamento.
Mangote de borracha.	Utilizado para descarregar o produto do implemento.	Classe II	Coletar separadamente, realizando a destinação para empresas licenciadas para reciclagem de materiais metálicos.
Sistemas eletrônicos.	Sistemas de iluminação do implemento.	Classe II	Coletar separadamente, realizando a destinação para empresas licenciadas.
PVC/ vedação/ tampinhas.	Vedações para o escoamento do produto.	Classe II	Coletar separadamente, encaminhando o PVC e tampinhas para empresas licenciadas para reciclagem e vedações para empresas licenciadas, como, por exemplo, blendagens para coprocessamento.
Aços e alumínio.	Passadiço e válvulas.	Classe II	Coletar separadamente, realizando a destinação para empresas licenciadas para reciclagem de materiais metálicos.
Almofadas de tecido.	Escoamento do material armazenado, posicionada diretamente nas saídas de produto.	Classe II	Coletar separadamente, realizando a destinação para empresas licenciadas, como, por exemplo, blendagens para posterior coprocessamento.
Cilindro pneumático.	Utilizado para erguer o corrimão.	Classe II	Realizar a limpeza do cilindro, realizando a destinação para empresas licenciadas para reciclagem de materiais metálicos. O material utilizado na limpeza deve ser descartado para empresas licenciadas para recebimento de materiais contaminados.
Almofadas de tecido.		Classe II	Coletar separadamente, realizando a destinação para empresas licenciadas, como, por exemplo, blendagens para posterior coprocessamento.

Cilindro pneumático.		Classe II	Realizar a limpeza do cilindro, realizando a destinação para empresas licenciadas para reciclagem de materiais metálicos. O material utilizado na limpeza deve ser descartado para empresas licenciadas para recebimento de materiais contaminados.
----------------------	--	-----------	---

### TANQUE CARBONO

Tipo de material	Aplicação	Classificação do resíduo	Forma de descarte
Aço Carbono	Corpo do tanque, quebra-ondas- divisórias, anéis de reforço, escada, protetor lateral, suportes de placas, tubulação de escoamento, tubulação do recuperador de vapor, chassi, suspensão, ponteira.	Classe II	Coletar separadamente, realizando a destinação para empresas licenciadas para reciclagem de materiais metálicos.
Aço Inox	Apoio do passadiço, válvulas.	Classe II	Coletar separadamente, realizando a destinação para empresas licenciadas para reciclagem de materiais metálicos.
Aço Alumínio	Passadiço, válvulas, tampa de inspeção, escada.	Classe II	Coletar separadamente, realizando a destinação para empresas licenciadas para reciclagem de materiais metálicos.
Polímero	Corrinão superior.	Classe II	Coletar separadamente, encaminhando para empresas licenciadas para reciclagem
Borracha Nitrílica	Vedações de escoamento.	Classe II	Coletar separadamente, realizando a destinação para empresas licenciadas, como, por exemplo, blendagens para posterior coprocessamento.
Viton	Vedações de escoamento.	Classe II	Coletar separadamente, realizando a destinação para empresas licenciadas, como, por exemplo, blendagens para posterior coprocessamento.
Teflon	Vedações de escoamento.	Classe II	Coletar separadamente, realizando a destinação para empresas licenciadas, como, por exemplo, blendagens para posterior coprocessamento.
Sistemas eletrônicos	Sistema intelicheck, iluminação do implemento.	Classe II	Coletar separadamente, realizando a destinação para empresas licenciadas.
Mangueira de borracha	Ligação entre tubos do recuperador de vapor, mangote para descarregamento do produto.	Classe I	Coletar separadamente, realizando a destinação para empresas licenciadas, como, por exemplo, blendagens para posterior coprocessamento. Não permitir que gere contaminação em água ou solo.
Plástico	Placas de risco, paralamas.	Classe I	Coletar separadamente, encaminhando para empresas licenciadas para reciclagem
Adesivos	Adesivos de identificação de volume, refletivos, compartimentação.	Classe II	Coletar separadamente, realizando a destinação para empresas licenciadas, como, por exemplo, blendagens para posterior coprocessamento.

Cilindro pneumático	Utilizado para erguer o corrimão.	Classe II	Realizar a limpeza do cilindro, realizando a destinação para empresas licenciadas para reciclagem de materiais metálicos. O material utilizado na limpeza deve ser descartado para empresas licenciadas para recebimento de materiais contaminados. Não permitir que gere contaminação em água ou solo.
---------------------	-----------------------------------	-----------	---

### TANQUE INOX


Tipo de material	Aplicação	Classificação do resíduo	Forma de descarte
Aço Carbono.	Berços, suporte de placas, chassi, suspensão, ponteira.	Classe II	Coletar separadamente, realizando a destinação para empresas licenciadas para reciclagem de materiais metálicos.
Aço Inox.	Corpo do tanque, quebra-ondas- divisórias, anéis de reforço, escada, protetor lateral, suportes de placas, tubulação de escoamento, tubulação do recuperador de vapor, apoio do passadiço, válvulas.	Classe II	Coletar separadamente, realizando a destinação para empresas licenciadas para reciclagem de materiais metálicos.
Aço Alumínio.	Passadiço, válvulas, tampa de inspeção, escada.	Classe II	Coletar separadamente, realizando a destinação para empresas licenciadas para reciclagem de materiais metálicos.
Polímero.	Corrimão superior.	Classe II	Coletar separadamente, encaminhando para empresas licenciadas para reciclagem.
Borracha Nitrílica.	Vedações de escoamento.	Classe II	Coletar separadamente, realizando a destinação para empresas licenciadas, como, por exemplo, blendagens para posterior coprocessamento. Não permitir que gere contaminação em água ou solo.
Viton.	Vedações de escoamento.	Classe II	Coletar separadamente, realizando a destinação para empresas licenciadas, como, por exemplo, blendagens para posterior coprocessamento. Não permitir que gere contaminação em água ou solo.
Teflon.	Vedações de escoamento.	Classe II	Coletar separadamente, realizando a destinação para empresas licenciadas, como, por exemplo, blendagens para posterior coprocessamento. Não permitir que gere contaminação em água ou solo.
Sistemas eletrônicos.	Sistema intelicheck, iluminação do implemento.	Classe II	Coletar separadamente, realizando a destinação para empresas licenciadas.
Mangueira de borracha.	Ligação de tubos do recuperador de vapor, mangote para descarregamento do produto.	Classe I	Coletar separadamente, realizando a destinação para empresas licenciadas, como, por exemplo, blendagens para posterior coprocessamento. Não permitir que gere contaminação em água ou solo.

Plástico.	Placas de risco, paralamas.	Classe I	Coletar separadamente, encaminhando para empresas licenciadas para reciclagem.
Poliuretano.	Revestimento para tanques isotérmicos.	Classe II	Coletar separadamente, realizando a destinação para empresas licenciadas, como, por exemplo, blendagens para posterior coprocessamento.
Adesivos.	Adesivos de identificação de volume, refletivos, compartimentação.	Classe II	Coletar separadamente, realizando a destinação para empresas licenciadas, como, por exemplo, blendagens para posterior coprocessamento.
Cilindro pneumático.	Utilizado para erguer o corrimão.	Classe II	Realizar a limpeza do cilindro, realizando a destinação para empresas licenciadas para reciclagem de materiais metálicos. O material utilizado na limpeza deve ser descartado para empresas licenciadas para recebimento de materiais contaminados. Não permitir que gere contaminação em água ou solo.

### CARROCERIA DE BEBIDAS

<b>Tipo de material</b>	<b>Aplicação</b>	<b>Classificação do resíduo</b>	<b>Forma de descarte</b>
Aços.	Caixa de carga, sobre-quadro e rebaixo de chassi.	Classe II	Coletar separadamente, realizando a destinação para empresas licenciadas para reciclagem de materiais metálicos.
Alumínio.	Caixa de carga (100 % Al) ou Caixa de carga Híbrida (50% Al).	Classe II	Coletar separadamente, realizando a destinação para empresas licenciadas para reciclagem de materiais metálicos.
Polímeros.	Buchas da trava das portas, sistema de deslizamento das portas (interno da coluna), peças do sistema de segurança (AmBev e Coca-Cola), pega-mão interno das portas, peças que compõem o porta-estepe.	Classe II	Coletar separadamente, encaminhando para empresas licenciadas para reciclagem.
Borrachas.	Vedação das portas, batente das portas e isolante do sistema de acoplamento caixa-chassi.	Classe II	Coletar separadamente, realizando a destinação para empresas licenciadas, como, por exemplo, blendagens para posterior coprocessamento.

# CERTIFICADO DE ENTREGA

<b>Atenção:</b>  <b>Sr. Proprietário (Motorista)</b>  Este <b>Certificado de Entrega e Início de Garantia</b> , deverá ser preenchido corretamente em todos os campos em branco.  A Falta de informações neste documento implicará a perda total da garantia do implemento	 <b>CERTIFICADO DE ENTREGA E INÍCIO DE GARANTIA</b>	<p style="text-align: center;"><b>DECLARAÇÃO</b></p> <p>Declaro estar ciente das informações, orientações e condições de manutenção e uso correto do implemento adquirido, indicados no Certificado de Garantia e Manual do Proprietário, recebido junto com o implemento RANDON. Manifesto, também, ter recebido a Entrega Técnica do implemento adquirido tendo conhecimento da operação e das consequências, responsabilizando-me por elas, quando não cumpridas.</p> <p style="text-align: right;"><b>Local:</b> _____</p> <p style="text-align: right;"><b>Data:</b> ____ de _____ de 20 ____</p> <p style="text-align: center;">.....</p> <p style="text-align: center;"><b>Carimbo e Assinatura do Responsável pela Entrega (Fábrica/Distribuidor)</b></p>	
	<b>Nome do Cliente:</b>		
	<b>Endereço:</b>		
	<b>CNPJ/CPF:</b>		
	<b>Telefone/e-mail:</b>		
<b>Nº. do Chassi:</b>			
<b>Distribuidor/montador:</b>			



**ATENÇÃO**

Este cupom deverá ser preenchido corretamente por quem efetuar a entrega do implemento ao Cliente, sendo posteriormente remetido à:

**RANDON S.A. - Implementos e Participações**

**Aos cuidados do Setor de Serviços**

**Av. Abramo Randon, 770 - Caixa Postal 175**

**CEP 95055-010 - CAXIAS DO SUL - RS**

**Responsável  
pela  
Retirada**

**Nome: .....**

**CPF:.....**

.....

**Assinatura**